

Эллиптический тренажер X25

РУКОВОДСТВО ПОЛЬЗОВАТЕЛЯ

ВАЖНО! Данное руководство содержит инструкции по обслуживанию и настройке тренажера.
Сохраните его для справки.

Техника безопасности	3
Содержимое коробки	5
Инструкция по сборке	7
Эксплуатация консоли	17
Уход	23
Список деталей	24
Обслуживание	27
Гарантия	29

Благодарим вас за выбор нашего тренажера. Для обеспечения безопасности используйте данное оборудование надлежащим образом. Обязательно полностью ознакомьтесь с инструкцией до начала сборки и эксплуатации тренажера. Безопасная и эффективная эксплуатация достигается, только если оборудование собрано, обслуживается и используется надлежащим образом. Вашей обязанностью является информирование всех пользователей об опасностях и мерах предосторожности.

1. Перед началом любой программы следует проконсультироваться с врачом, чтобы определить, есть ли у вас какие-либо физические или медицинские состояния, которые могут создать риск для вашего здоровья и безопасности или помешать вам правильно использовать оборудование. Если вы принимаете лекарства, которые влияют на частоту сердечных сокращений, кровяное давление или уровень холестерина, консультация врача очень важна.
2. Обращайте внимание на сигналы своего тела. Неправильная или чрезмерная физическая нагрузка может повредить вашему здоровью. Прекратите тренировку, если у вас появятся какие-либо из следующих симптомов: боль, стеснение в груди, нерегулярное сердцебиение, сильная одышка, головокружение или тошнота. Если у вас возникло какое-либо из этих состояний, вам следует проконсультироваться с врачом, прежде чем продолжить программу тренировок.
3. Не допускайте детей и домашних животных к оборудованию. Оборудование предназначено только для взрослых.
4. Используйте оборудование на твердой, горизонтальной и ровной поверхности. Установка оборудования на мягкой поверхности может приводить к раскачиванию; расшатыванию соединений и появлению посторонних звуков. В целях безопасности и для удобства технического обслуживания вокруг оборудования должно быть не менее 0,75 метра свободного пространства.
5. Перед использованием оборудования проверьте надежность крепления гаек и болтов. Безопасность использования устройства можно поддерживать лишь при регулярном осмотре на предмет ослабления затяжки крепежных элементов, поломок и/или износа. В случае если обнаружено ослабление затяжки крепежных элементов рекомендуется произвести затяжку ослабленных элементов. Если необходимого усилия достичь не удастся, может потребоваться применения ключа большего размера.
6. Всегда используйте оборудование, как указано в данном руководстве. Если вы обнаружите какие-либо дефектные компоненты во время сборки или проверки оборудования или услышите какой-либо необычный шум, исходящий от оборудования во время использования, остановитесь. Не используйте оборудование, пока проблема не будет устранена.
7. При минусовой температуре необходимо в течение нескольких часов (от 3 до 12) оставить тренажер в помещении с комнатной температурой (+20°C) и только после этого можно включать его в сеть питания.
8. Носите подходящую одежду во время использования оборудования. Рекомендуется одежда, изготовленная из хлопчатобумажных тканей. Избегайте свободной одежды, которая может застрять в оборудовании или может ограничить движение.
9. Не вставляйте пальцы или посторонние предметы в подвижные части оборудования.
10. Максимально допустимый вес пользователя, использующего тренажер не должна превышать – 150кг., при этом для долгосрочной эксплуатации тренажера мы настоятельно рекомендуем не превышать вес более 80% от указанного максимально допустимого значения.
11. Оборудование не предназначено для применения в реабилитации и медицине.

12. При подъеме или перемещении оборудования необходимо соблюдать осторожность, чтобы не повредить спину. Всегда используйте правильные техники подъема и/или обратитесь за помощью.

13. Данный тренажер необходимо использовать только в закрытых помещениях и при комнатной температуре. Необходимо избегать – прямых солнечных лучей, пыли и повышенной влажности. Не храните тренажер в слишком холодных, жарких или влажных помещениях, так как это может привести к коррозии и связанным с этим проблемам.

14. Не допускайте попадания капель пота на элементы тренажера. Удаляйте капли пота с тренажера сразу после окончания тренировки.

15. Оборудование предназначено только для домашнего использования!

16. Данный тренажер одновременно может использовать только один человек.

17. Время непрерывного использования тренажера не должно превышать 60 мин (между тренировками должен быть промежуток времени не менее одного часа).

18. Ваш новый тренажер спроектирован и изготовлен с соблюдением самых строгих отраслевых стандартов и допусков. Все тренажеры, независимо от производителя, имеют множество подвижных узлов и частей. Имейте в виду, что даже при самых жестких технических допусках некоторые детали все же могут прилегать неплотно. Этот неотъемлемый люфт может привести к легким шумам во время эксплуатации, таким как щелчки и небольшие удары, что является допустимым в процессе эксплуатации. Пожалуйста, имейте в виду, что тренажер не будет совершенно тихим.

19. Датчик определения пульса не является точным медицинским устройством. На точность считывания показаний могут оказывать влияние близко расположенные источники радиолоэктронного излучения (сотовые телефоны, роутеры и аналогичные устройства), физиологические особенности пользователя (толщина кожного покрова, общее состояние сердечно-сосудистой системы, скелетных мышц). Он предоставляет только приблизительную информацию о средней частоте пульса. Любые показатели частоты пульса не являются медицинскими данными и не могут быть использованы для оценки состояния пользователя.

УПАКОВКА



Материалы, доступные для переработки:

- картон наружной упаковки
- пенопласт и картон внутренней упаковки
- полиэтиленовый пакет
- полипропиленовая лента для герметизации упаковки

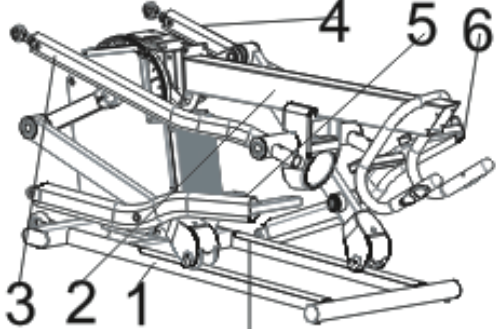














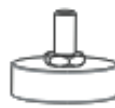

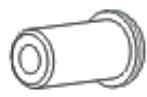











ИНФОРМАЦИЯ ПО ПЕРЕРАБОТКЕ

Соблюдайте природоохранные нормативы при утилизации устаревшего эллиптического тренажера.

СОДЕРЖИМОЕ КОРОБКИ

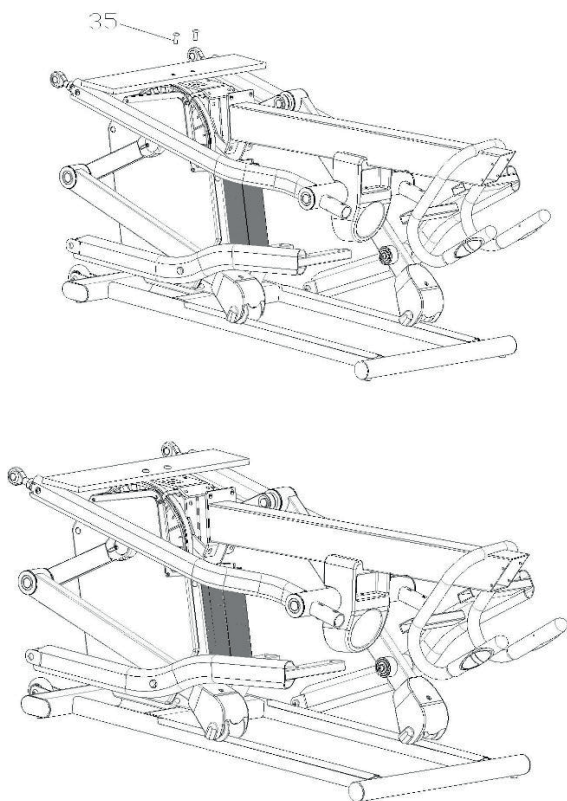
Убедитесь, что в вашей коробке есть все компоненты, перечисленные ниже.

№	ОПИСАНИЕ	КОЛ-ВО
1	Главная рама	1
2	Центральная стойка	1
3	Нижняя секция левой рукоятки	1
4	Нижняя секция правой рукоятки	1
5	Рычаг левой педали	1
6	Рычаг правой педали	1
7	Верхняя секция левой рукоятки	1
8	Верхняя секция правой рукоятки	1
9	Колпачок	4
10	Консоль	1
11	Левый верхний кожух цепи	1
12	Правый верхний кожух цепи	1
13	Левый нижний наружный кожух рукоятки	1
14	Левый нижний внутренний кожух рукоятки	1
15	Правый нижний наружный кожух рукоятки	1
16	Правый нижний внутренний кожух рукоятки	1

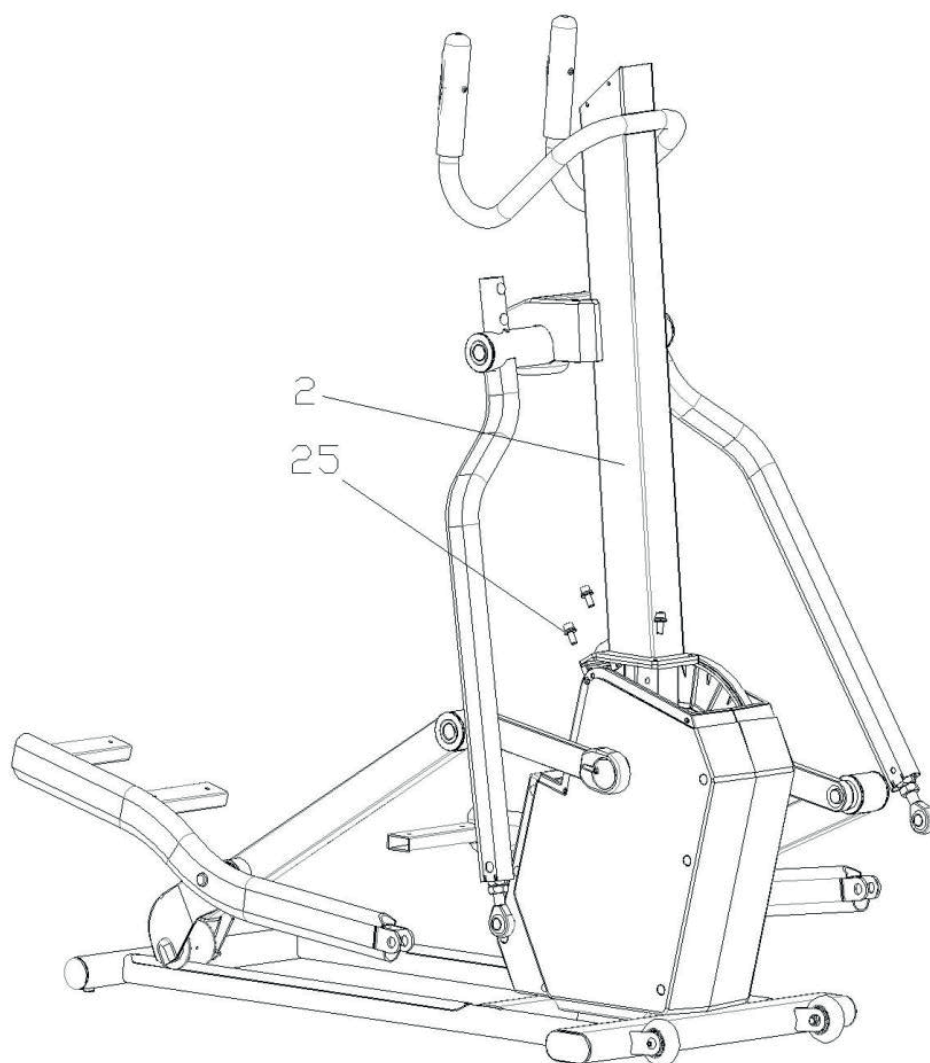
№	ОПИСАНИЕ	КОЛ-ВО
17	Верхний кожух цепи	1
18	Левая педаль	1
19	Правая педаль	1
20	Кожух верхней секции рукоятки	2
21	опора	4
22	Половинный круглый винт М8*15	2
23	Винты	2
24	Винты	4
25	Круглый шестигранный болт М8Х20	4
26	Винт М4Х16	10
27	Винт с круглой головкой М6Х12	8
28	Плоская шайба М8	2
29	Пружинная шайба М8	2
30	Шестигранный ключ 5#	1
31	Шестигранный ключ 6#	1
32	Отвертка	1

Шаг 1



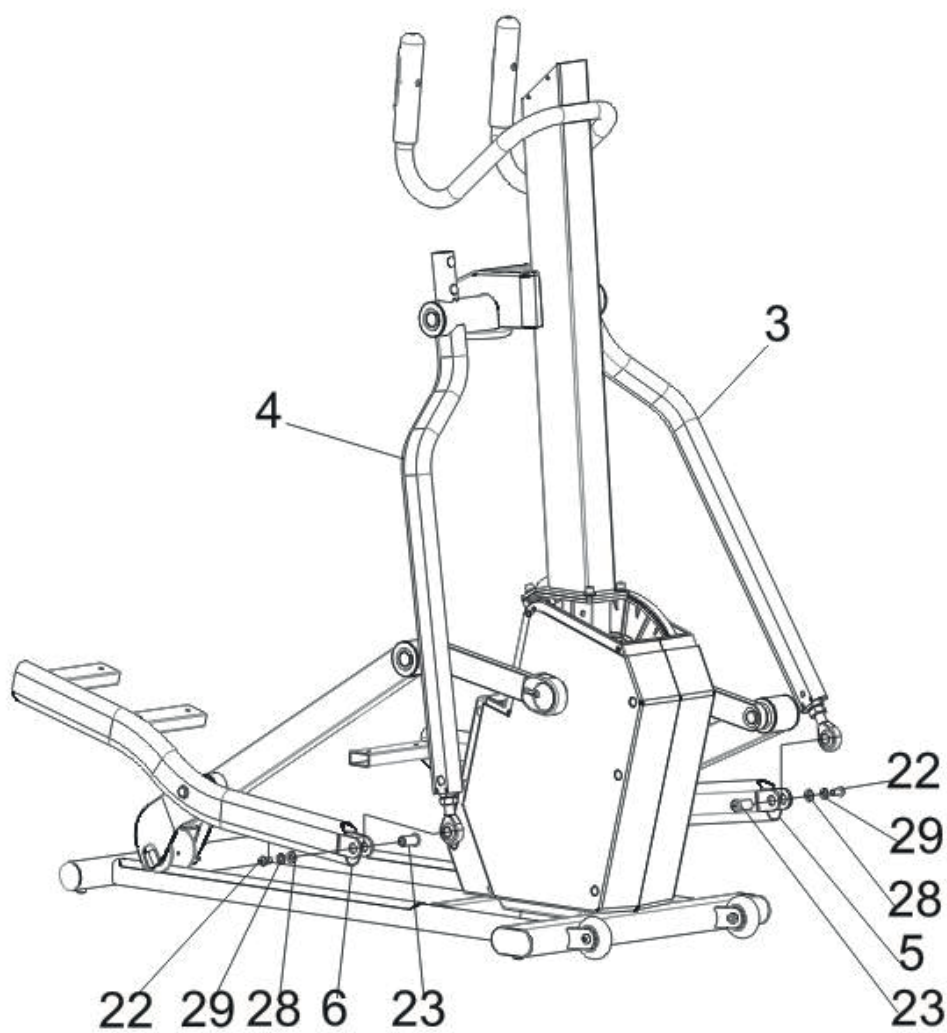
1. Достаньте главную раму из коробки.
2. Используйте шестигранный ключ #5, чтобы достать полукруглый шестигранный болт M8*15 (35) из рамы.

Шаг 2



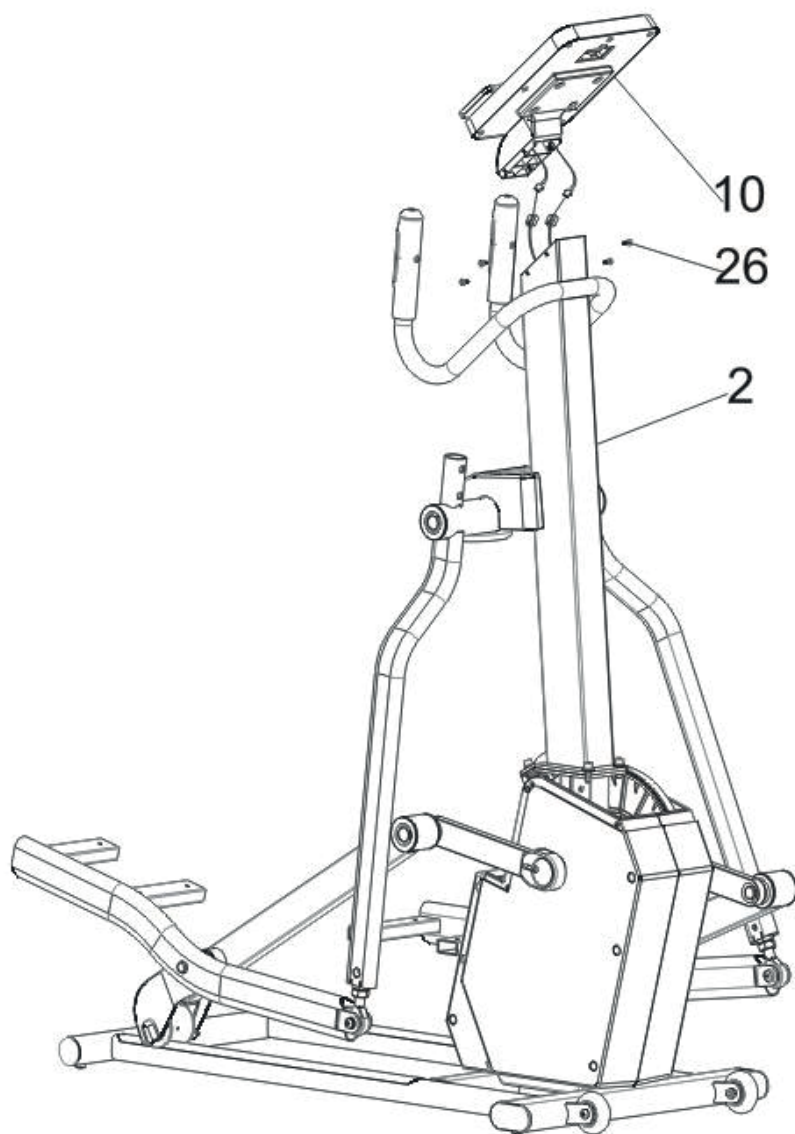
Поднимите центральную стойку (2) и зафиксируйте ее с помощью шестигранных болтов M8*20 (25), используя шестигранный ключ #5.

Шаг 3



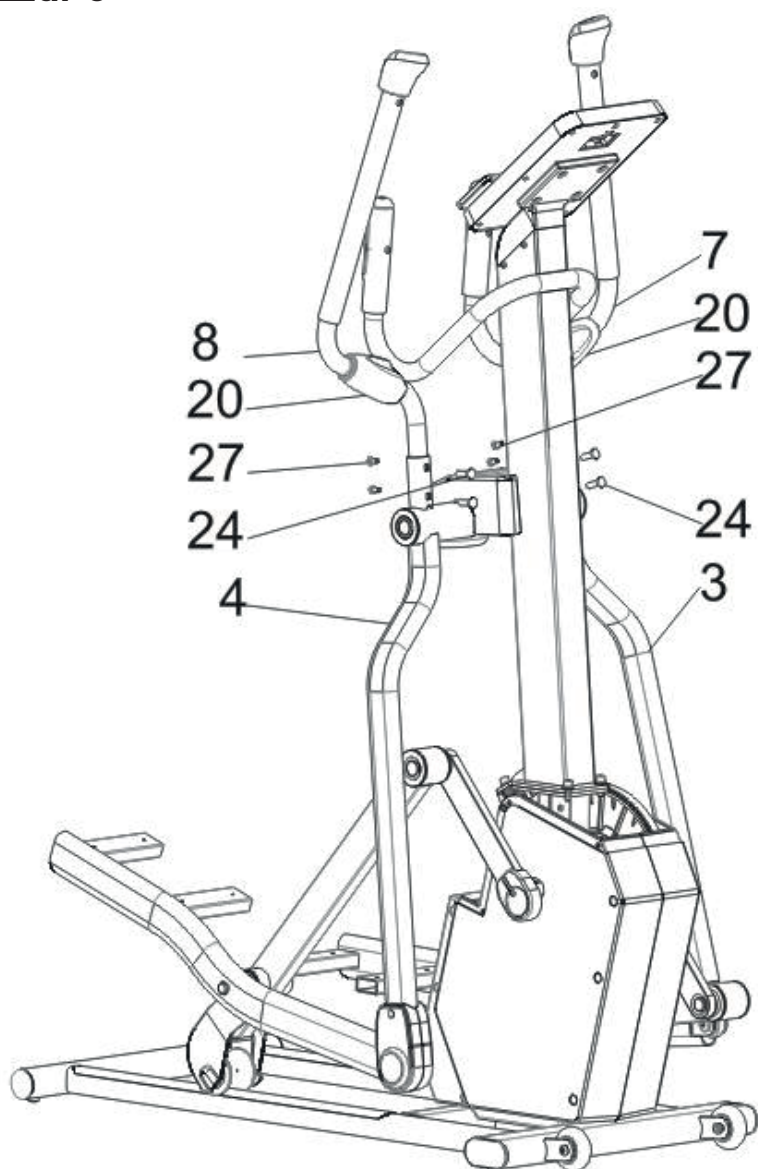
1. Соедините нижнюю секцию левой рукоятки (3) и рычаг левой педали (5) с помощью винта (23) и одной плоской шайбы M8 (28), одной пружинной шайбы. Далее используйте шестигранный ключ #5 #6, чтобы надежно зафиксировать винт.
2. Повторите те же действия для нижней секции правой рукоятки (4) и рычага правой педали (6)

Шаг 4



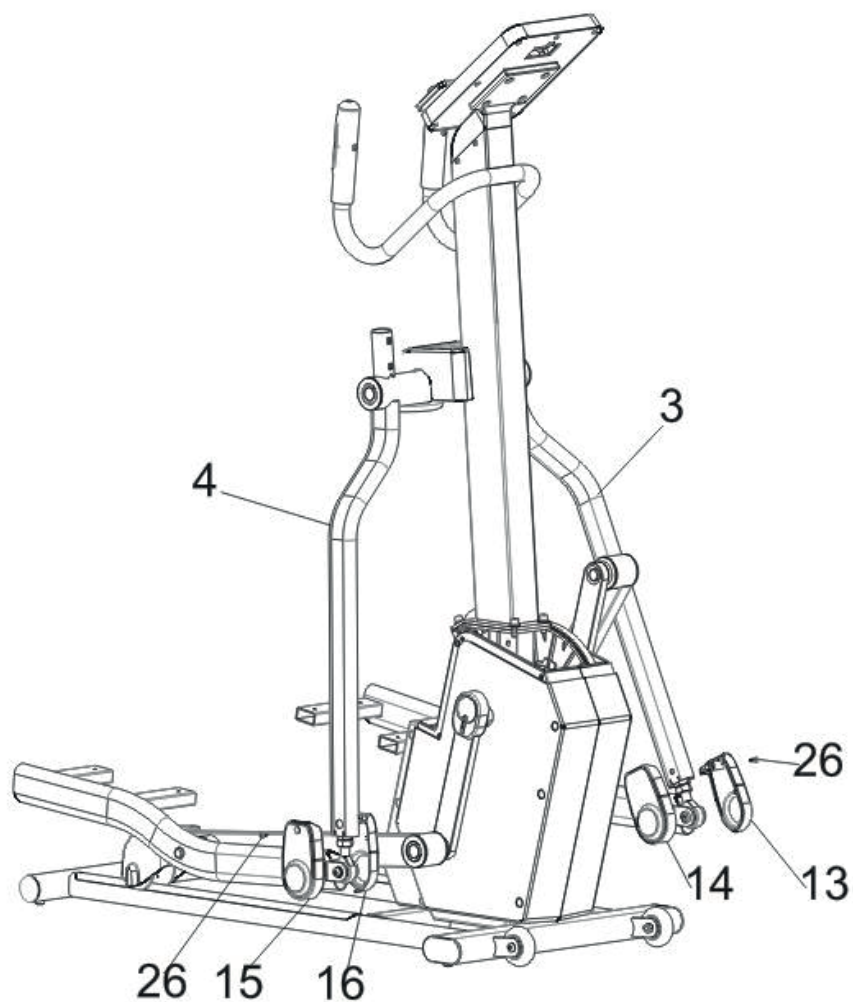
1. Подключите кабель консоли (10) к кабелю выходящему из центральной стойки (2). Будьте внимательны, чтобы направление контактов обоих проводов совпадало, но не используйте грубую силу, чтобы не повредить контакты.
2. Установите консоль (10) на центральную стойку (2) и зафиксируйте её с помощью 4 винтов M4x16 (29), используя отвертку (34).

Шаг 5



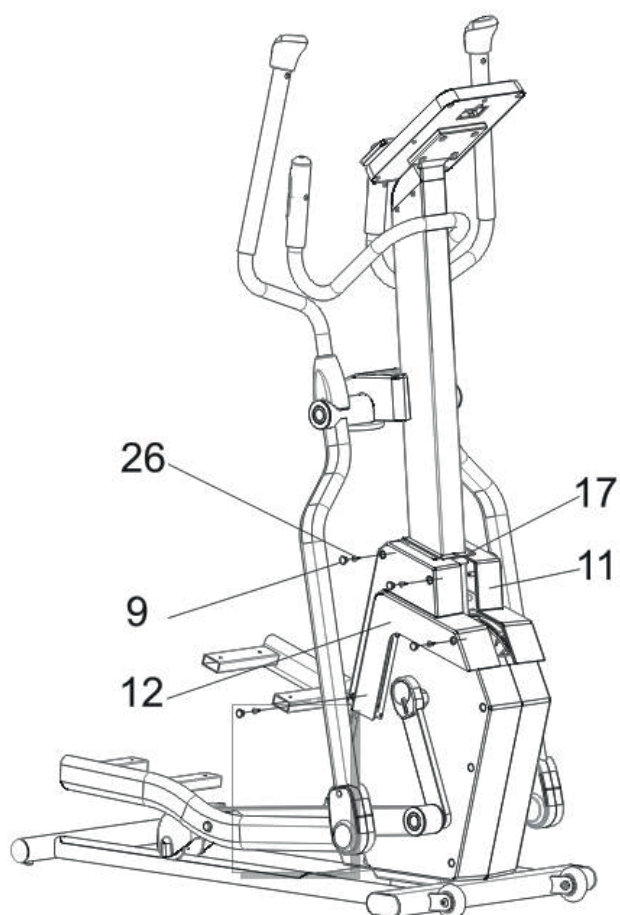
1. Наденьте кожух верхней секции рукоятки (20) в верхнюю секцию левой рукоятки (7). Далее установите верхнюю секцию левой рукоятки (7) на нижнюю секцию левой рукоятки (3). Зафиксируйте с помощью 2 винтов (24), шестигранного болта М6*12т (27) используя шестигранный ключ #5.
2. Повторите те же действия для верхней секции правой рукоятки (8) и нижней секции рукоятки (4)

Шаг 6



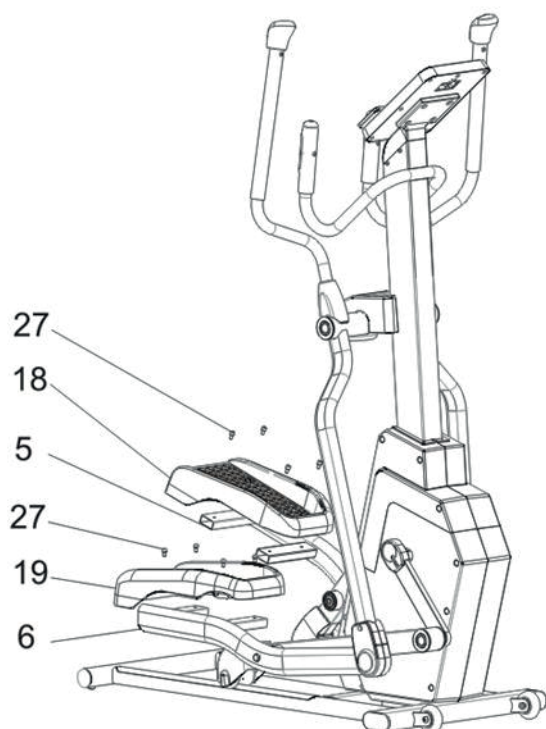
1. Установите левый нижний внутренний кожух рукоятки (14) и нижний внешний кожух рукоятки (13) на нижнюю секцию левой рукоятки (3). Затем зафиксируйте нижний внешний кожух рукоятки (13) и нижний внутренний кожух рукоятки с помощью одного винта-самореза М4*16 (29), используя шестигранный ключ.
2. Повторите те же действия для правого нижнего внутреннего кожуха рукоятки (16) и правого нижнего внешнего кожуха рукоятки (17).

Шаг 7



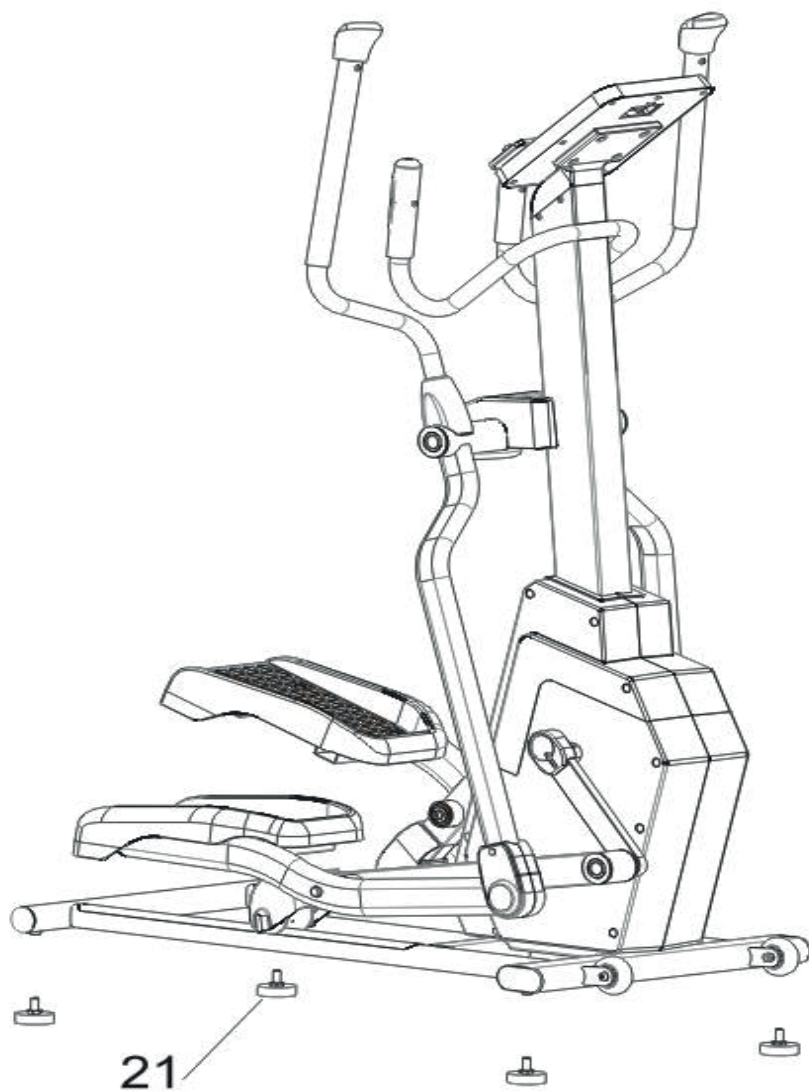
1. Установите левый верхний кожух цепи (11) на центральную стойку (2), а затем зафиксируйте левый верхний кожух цепи (11) и правый верхний кожух цепи (12) с помощью 4 винтов-саморезов М4*16 (29), используя шестигранный ключ (34). Затем установите верхний кожух цепи (17) на центральную стойку (2) и зафиксируйте левый и правый верхние кожухи цепи.
2. Вставьте втулку (9) в правый верхний кожух цепи (12).

Шаг 8



1. Установите левую педаль (18) на рычаг левой педали (5), а затем зафиксируйте её с помощью 4 круглых шестигранных болтов M6*12 (27), используя шестигранный ключ #5 (32).
2. Повторите те же действия для правой педали (19).

Шаг 9



Вставьте 4 опоры (21) в нижнюю часть главной рамы.

A. ОПИСАНИЕ ФУНКЦИЙ

1. РУЧНАЯ: P1 ; базовая тренировка, вы можете вручную установить целевое ВРЕМЯ, КАЛОРИИ, РАССТОЯНИЕ.
2. ПРОГРАММА: P2~P13, 12 предварительно установленных программ.
3. ПРОГРАММА ВАТТЫ: программа с целевым показателем Ватт.
4. АНАЛИЗ УРОВНЯ ЖИРОВОЙ ТКАНИ.
5. КОНТРОЛЬ ЧСС: 55%, 65%, 75%, 85% - всего 4 ЦЕЛЕВЫЕ настройки уровня ЧСС, автоматическая настройка СОПРОТИВЛЕНИЯ для контроля ЧСС пользователя.
6. ПОЛЬЗОВАТЕЛЬСКАЯ: пользователь может установить различные настройки СОПРОТИВЛЕНИЯ.

B. ОПИСАНИЕ КЛАВИШ

СТАРТ/СТОП:

1. Запуск или приостановка тренировки.
2. Запуск анализатора тела.
3. Нажмите и удерживайте клавишу в течение 3 секунд, все данные консоли сбросятся до нуля, кроме общего расстояния.

-:

1. Нажмите данную клавишу для выбора программы в меню программ.
2. Нажмите данную клавишу, чтобы уменьшить показатель параметра в режиме настройки.
3. Нажмите данную клавишу, чтобы уменьшить уровень сопротивления в процессе тренировки.

+:

1. Нажмите данную клавишу для выбора программы в меню программ.
2. Нажмите данную клавишу, чтобы увеличить показатель параметра в режиме настройки.
3. Нажмите данную клавишу, чтобы увеличить уровень сопротивления в процессе тренировки.

ВВОД:

1. Нажмите данную клавишу, чтобы подтвердить выбор программы в меню выбора программ.
2. Нажмите данную клавишу, чтобы подтвердить показатель параметра в режиме настройки.

ВОССТАНОВЛЕНИЕ: Нажмите данную клавишу, чтобы провести 60-секундный анализ ЧСС при условии ввода данных ЧСС.

Результат анализа ЧСС отобразится на экране спустя 1 минуту. F1 – самый лучший показатель, F6 – самый худший показатель.

РЕЖИМ: Нажмите данную клавишу, чтобы выбрать ОБ/МИН или СКОРОСТЬ/ОДОМЕТР или РАССТОЯНИЕ, ВАТТЫ или КАЛОРИИ.

C. ИНСТРУКЦИЯ ПО ЭКСПЛУАТАЦИИ

1. После подачи питания на экране загорятся все индикаторы.
2. После выбора режима тренировки используйте клавишу + или - , чтобы выбрать программу тренировки, включая РУЧНУЮ, ПРЕДВАРИТЕЛЬНО ЗАДАННУЮ ПРОГРАММУ,

ПРОГРАММУ ВАТТЫ, АНАЛИЗ УРОВНЯ ЖИРОВОЙ ТКАНИ, ПРОГРАММУ ПРОВЕРКИ ОРГАНИЗМА, КОНТРОЛЬ ЧСС, ПОЛЬЗОВАТЕЛЬСКУЮ ПРОГРАММУ. Нажмите ВВОД, чтобы подтвердить выбор программы.

3. Функции консоли

СКОРОСТЬ: отображает скорость тренировки. Максимальная скорость – 99,9 км/ч.

ОБ/МИН: отображает показатель об/мин тренировки.

ВРЕМЯ: отображает продолжительность тренировки. Диапазон отображения – от 0:00 до 99:59. Пользователь также может установить целевой показатель времени тренировки.

РАССТОЯНИЕ: отображает расстояние, пройденное во время тренировки. Диапазон отображения – от 0,00 до 999,9 км. Пользователь также может установить целевое расстояние тренировки.

ОДОМЕТР: отображает общее пройденное расстояние. Диапазон отображения – от 0,00 to 9999 км.

КАЛОРИИ: отображает калории, израсходованные во время тренировки. Диапазон отображения – от 0,0 до 9999. Пользователь также может установить целевой показатель калорий.

ВАТТ: отображает показатель Ватт.

ЧСС: отображает показатель ЧСС пользователя.

ЦЕЛЕВАЯ ЧСС: отображает целевую ЧСС пользователя.

ПРОГРАММА: отображает программу тренировки. Доступно всего 24 программы.

СОПРОТИВЛЕНИЕ: отображает уровень сопротивления тренировки. Доступно всего 16 уровней.

4. Настройка параметров

а. Параметры: пользователь может настроить 6 параметров. Среди них ВРЕМЯ / РАССТОЯНИЕ / КАЛОРИИ / ВОЗРАСТ / ВАТТЫ / ЦЕЛЕВАЯ ЧСС.

б. Настройка параметров: пользователь может настраивать некоторые параметры в режимах РУЧНАЯ, ПРЕДВАРИТЕЛЬНО УСТАНОВЛЕННЫЕ ПРОГРАММЫ, ПРОГРАММА ВАТТЫ, ПРОГРАММА ПРОВЕРКИ ОРГАНИЗМА, КОНТРОЛЬ ЧСС, ПОЛЬЗОВАТЕЛЬСКАЯ ПРОГРАММА и ЦЕЛЕВАЯ ЧСС. Однако не все параметры во всех программах могут быть настроены. Кроме того, ВРЕМЯ/РАССТОЯНИЯ нельзя настроить одновременно.

с. Сначала выберите программу, а затем нажмите клавишу ВВОД. На экране загорится окно ВРЕМЯ. Нажмите клавишу +/-, чтобы установить показатель времени. Затем нажмите ВВОД, чтобы ввести следующий параметр. Загорится соответствующее окно. Нажмите клавишу +/- еще раз, чтобы установить показатель. Нажмите СТАРТ, чтобы начать тренировку после завершения установки параметров.

д. Диапазон и подробности установки параметров:

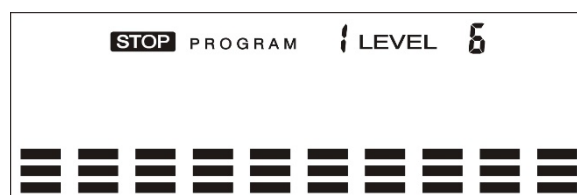
Параметр	Диапазон	По умолчанию	Мин. шаг	ИНСТРУКЦИЯ
ВРЕМЯ	0:00~ 99:00	0:00	± 1:00	1. Прямой отсчет времени, если показатель не задан. 2. Обратный отсчет времени до 0, если показатель задан.
РАССТОЯНИЕ	0.00~999.0	0.00	±1.0	1. Прямой отсчет расстояния, если показатель не задан. 2. Обратный отсчет расстояния до 0, если показатель задан.
КАЛОРИИ	0~9995	0	±5	1. Прямой отсчет калорий, если показатель не задан. 2. Обратный отсчет калорий до 0, если показатель задан.

Параметр	Диапазон	По умолчанию	Мин. шаг	ИНСТРУКЦИЯ
ВАТТЫ	50~250	100	±5	Ватты можно установить только в программе ВАТТЫ.
ВОЗРАСТ	10~99	30	±1	ЧСС рассчитывается, отталкиваясь от возраста. Когда ЧСС превышает целевой показатель, данные начнут мигать.
ЧСС	60~220	60	±1	Целевую ЧСС можно установить только в программе КОНТРОЛЬ ЧСС.

5. Ручной режим (P1)

Нажмите "+" или "-", чтобы выбрать P1, затем нажмите клавишу ВВОД, чтобы установить ВРЕМЯ. Нажмите "+" или "-", чтобы настроить параметр, а затем нажмите ВВОД, чтобы сохранить показатель и установить следующий параметр (если вы установите целевое время тренировки, настройка параметра ДИСТАНЦИЯ будет недоступна). Продолжайте настройку параметров или нажмите клавишу СТАРТ/СТОП, чтобы начать тренировку. Пользователь может регулировать уровень сопротивления во время тренировки.

ВНИМАНИЕ: консоль издаст звуковой сигнал, когда обратный отсчет одного из установленных параметров дойдет до 0, эллиптический тренажер остановится. Пользователь может нажать клавишу СТАРТ/СТОП, чтобы продолжить тренировку до достижения других целевых параметров.

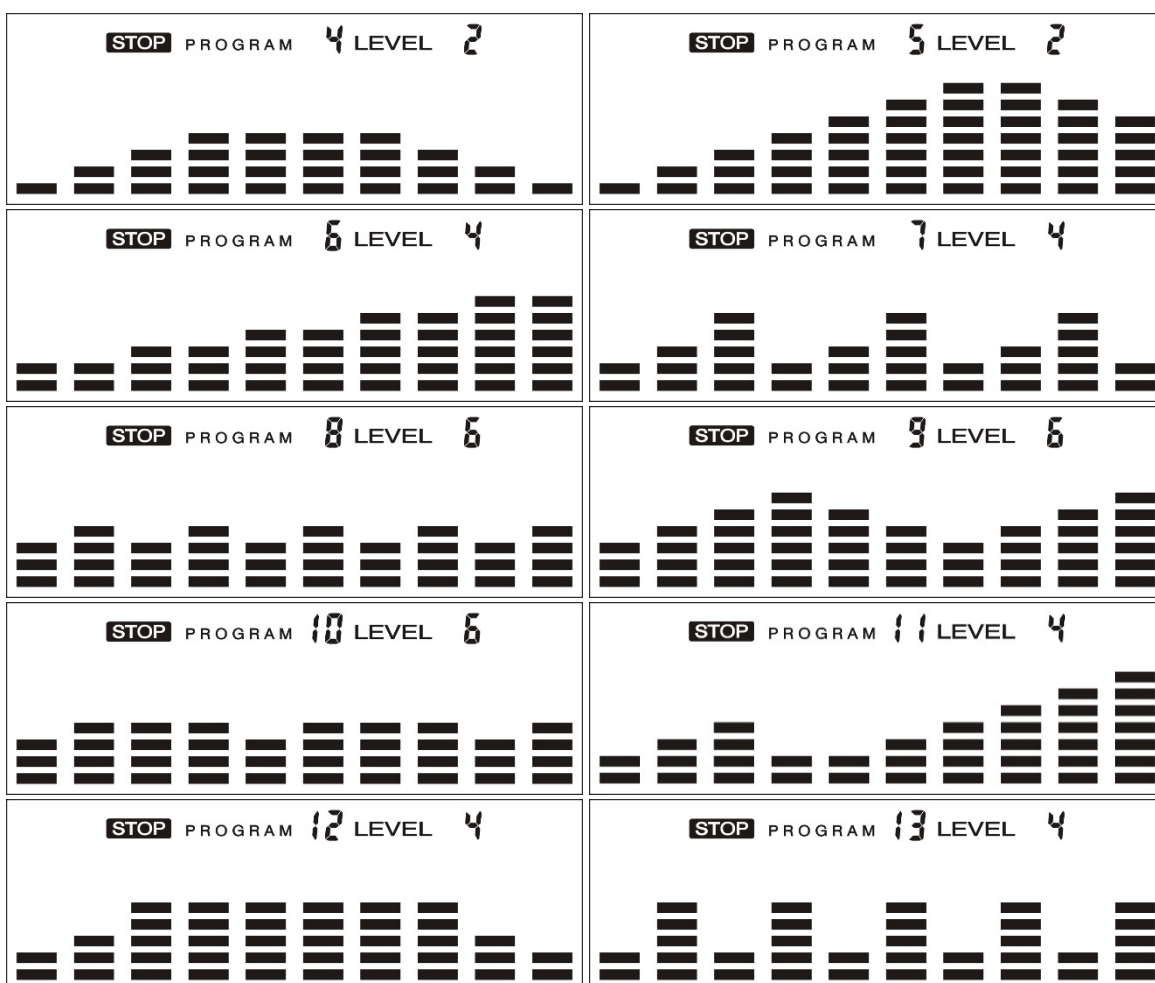


6. Предварительно установленные программы (P2-P13)

Доступно всего 12 предварительно установленных программ и 16 уровней сопротивления. Нажмите "+" или "-", чтобы выбрать предварительно установленную программу, а затем нажмите клавишу ВВОД, чтобы подтвердить выбор. Нажмите "+" или "-", чтобы настроить время, а затем нажмите ВВОД, чтобы сохранить показатель и установить следующий параметр (если вы установите целевое время тренировки, настройка параметра ДИСТАНЦИЯ будет недоступна). Продолжайте настройку параметров или нажмите клавишу СТАРТ/СТОП, чтобы начать тренировку. Система запустит тренировку в соответствии с выбранной программой. Пользователь может регулировать уровень сопротивления во время тренировки с помощью клавиш "+" или "-".

Ниже приведены схемы предварительно установленных программ:



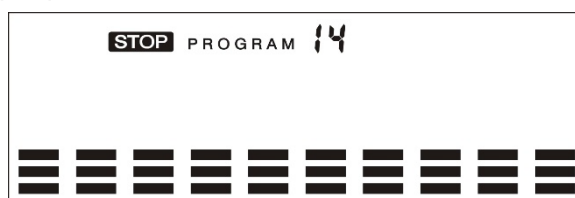


7. Программа Ватты (P14)

Нажмите "+" или "-", чтобы выбрать P14 и нажмите ВВОД, чтобы установить время. Нажмите "+" или "-", чтобы настроить время, а затем нажмите ВВОД, чтобы сохранить показатель и установить следующий параметр (если вы установите целевое время тренировки, настройка параметра ДИСТАНЦИЯ будет недоступна). Нажмите клавишу СТАРТ/СТОП, чтобы начать тренировку.

ВНИМАНИЕ: консоль издаст звуковой сигнал, когда обратный отсчет одного из установленных параметров дойдет до 0, эллиптический тренажер остановится. Пользователь может нажать клавишу СТАРТ/СТОП, чтобы продолжить тренировку до достижения других целевых параметров. Система будет регулировать уровень сопротивления в соответствии с достигнутым уровнем ВАТТ, пользователь может регулировать уровень ВАТТ клавишами "+/-".

Ниже приведена схема программы ВАТТЫ:



8. Анализ Уровня Жировой Ткани (P15)

Нажмите "+" или "-", чтобы выбрать P15 и нажмите ВВОД, чтобы установить пол. Нажмите "+" или "-", чтобы настроить параметр, а затем нажмите ВВОД, чтобы сохранить данные и настроить параметр роста. Нажмите клавишу СТАРТ/СТОП, чтобы запустить анализ, после выбора пола, роста, веса, возраста и других параметров. Затем возьмитесь обеими руками за рукоятки с датчиками пульса. Спустя 15 секунд на экране отобразится результат. Нажмите клавишу СТАРТ/СТОП еще раз, чтобы вернуться на главный экран.

ВНИМАНИЕ: есть 9 вариантов результата анализа: тип 1 – от 5% до 9%; тип 2 – от 10% до 14%, тип 3 – от 15% до 19%, тип 4 – от 20% до 24%, тип 5 – от 25% до 29%, тип 6 – от 30% до 39%, тип 7 – от 35% до 39%, тип 8 – от 40% до 44%, тип 9 – от 45% до 50%.

BMR – это базовый обмен веществ.

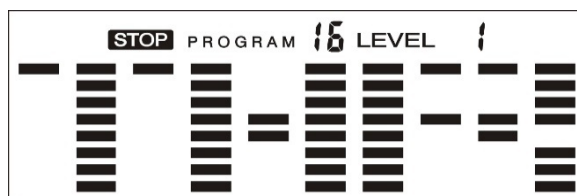
BMI – это индекс массы тела.

9. Целевая ЧСС (P16)

Нажмите "+" или "-", чтобы выбрать P16 и нажмите ВВОД, чтобы установить время. Нажмите "+" или "-", чтобы настроить параметр времени, а затем нажмите ВВОД, чтобы сохранить данные и настроить следующий параметр (если вы установите целевое время тренировки, настройка параметра ДИСТАНЦИЯ будет недоступна). Нажмите клавишу СТАРТ/СТОП, чтобы начать тренировку.

ВНИМАНИЕ: если ЧСС превысит целевой показатель, цифры на экране начнут мигать.

Ниже приведена схема программы ЦЕЛЕВАЯ ЧСС:



10. Программа контроля ЧСС (P17-P20):

Нажмите "+" или "-", чтобы выбрать ПРОГРАММУ КОНТРОЛЯ ЧСС а и нажмите ВВОД, чтобы установить время. Нажмите "+" или "-", чтобы настроить параметр времени, а затем нажмите ВВОД, чтобы сохранить данные и настроить следующий параметр (если вы установите целевое время тренировки, настройка параметра ДИСТАНЦИЯ будет недоступна). Нажмите клавишу СТАРТ/СТОП, чтобы начать тренировку после настройки всех параметров. Доступно всего 4 программы:

ЧСС - 55% ЦЕЛЕВАЯ ЧСС = 55% от (220-ВОЗРАСТ)

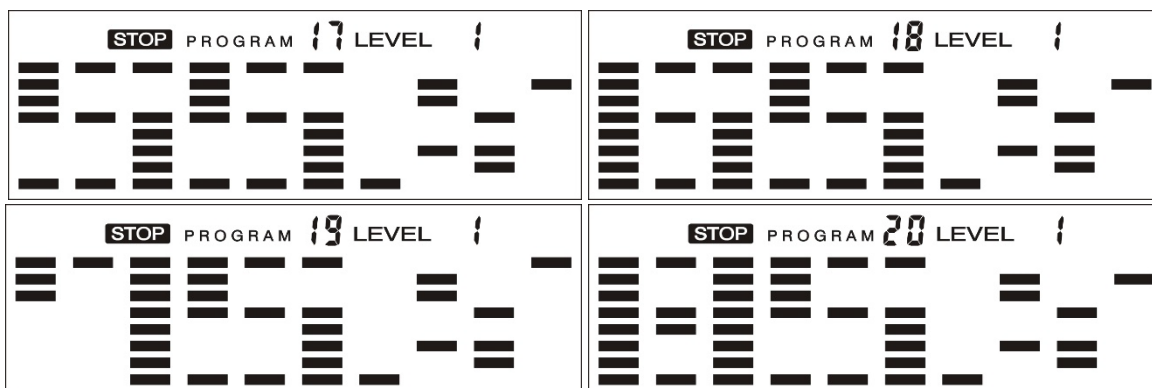
ЧСС - 65% ЦЕЛЕВАЯ ЧСС = 65% от (220-ВОЗРАСТ)

ЧСС - 75% ЦЕЛЕВАЯ ЧСС = 75% от (220-ВОЗРАСТ)

ЧСС - 85% ЦЕЛЕВАЯ ЧСС = 85% от (220-ВОЗРАСТ)

ВНИМАНИЕ: уровень сопротивления будет регулироваться автоматически, если ЧСС выше или ниже, чем целевая ЧСС (разница ± 5). Сопротивление будет повышаться или понижаться на 1 уровень каждые 20 секунд. Консоль издаст звуковой сигнал, когда обратный отсчет одного из установленных параметров дойдет до 0, эллиптический тренажер остановится. Пользователь может нажать клавишу СТАРТ/СТОП, чтобы продолжить тренировку до до-

стижения других целевых параметров.
Ниже приведена схема программы:

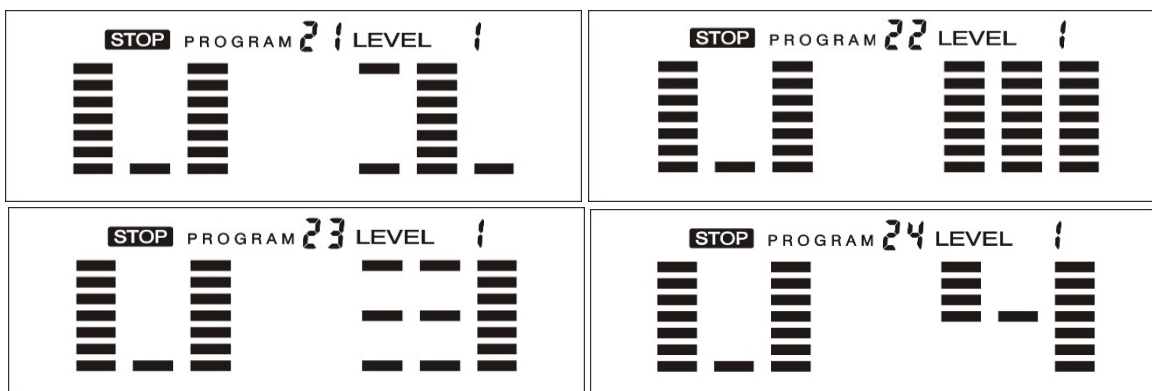


11. Пользовательская программа (P21-P24)

Доступно 4 пользовательские программы. Нажмите "+" или "-", чтобы выбрать пользователя, а затем нажмите ВВОД, чтобы установить время. Нажмите "+" или "-", чтобы настроить параметр времени, а затем нажмите ВВОД, чтобы сохранить данные и настроить следующий параметр (если вы установите целевое время тренировки, настройка параметра ДИСТАНЦИЯ будет недоступна). После установки всех параметров на экране начнет мигать уровень 1. Нажмите +/- для выбора уровня нагрузки и затем нажмите ВВОД. После установки всех параметров нажмите "СТАРТ/СТОП" для начала тренировки.

ВНИМАНИЕ: Консоль издаст звуковой сигнал, когда обратный отсчет одного из установленных параметров дойдет до 0, эллиптический тренажер остановится. Пользователь может нажать клавишу СТАРТ/СТОП, чтобы продолжить тренировку до достижения других целевых параметров.

Ниже приведена схема программы:

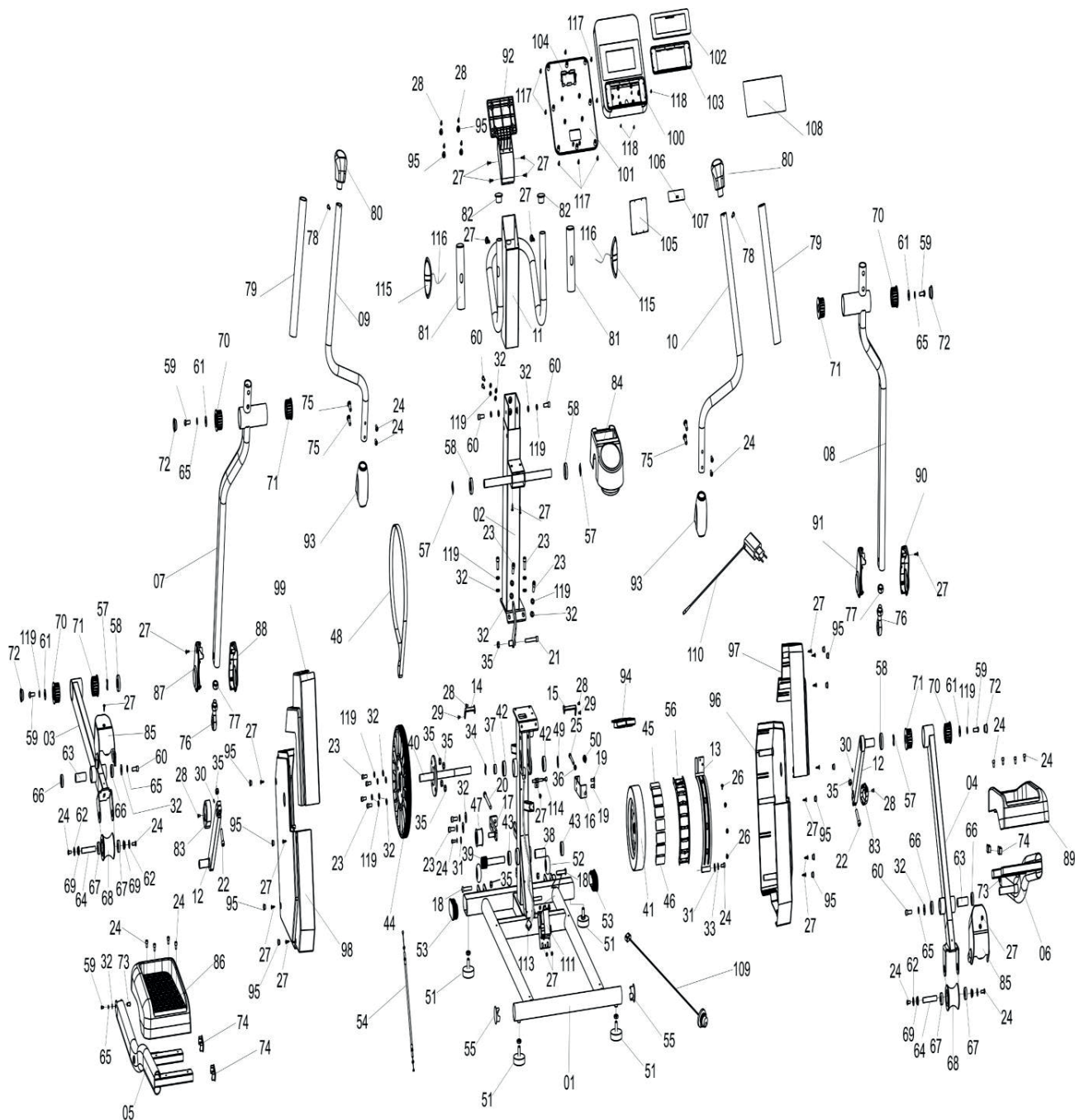


1. Регулярно проверяйте, затянуты ли болты и гайки каждой детали, заблокирована ли ручка регулировки, подвижна ли вращающаяся часть и нет ли изношенных или поврежденных деталей. Если эти части находятся в хорошем состоянии, можно гарантировать безопасность тренажера.
2. Любые изношенные или поврежденные детали должны быть немедленно удалены или отправлены в сервисный центр для замены.
3. Содержите тренажер в чистоте, но не протирайте его кислотными, щелочными или органическими растворами.

Решение проблем

Ошибка	Причина	Решение
Неровное основание	1. Пол имеет неровности.	1. Выровните поверхность.
	2. Во время сборки основание не было отрегулировано.	2. Ослабьте соединительный болт, чтобы выровнять основание, а затем затяните болт. 3. Отрегулируйте ножки в нижней части основания.
Рукоятки шатаются	Винт ослаблен	Затяните винт
Вращающиеся части издают странный звук	Образовался зазор	Снимите кожух для регулировки
Низкий уровень сопротивления	1. Увеличение разрыва	1. Снимите кожух для регулировки.
	2. Поврежден ролик	2. Замените.
	3. Соскользнул ремень	3. Снимите кожух для регулировки.

СПИСОК ДЕТАЛЕЙ



№	Описание	Характеристика	К-во
1	Главная рама		1
2	Нижняя стойка консоли		1

№	Описание	Характеристика	К-во
3	Крепление левого ролика		1

№	Описание	Характеристика	К-во
4	Крепление правого ролика		1
5	Рычаг левой педали		1
6	Рычаг правой педали		1
7	Нижняя секция левой рукоятки		1
8	Нижняя секция правой рукоятки		1
9	Верхняя секция левой рукоятки		1
10	Верхняя секция правой рукоятки		1
11	Стойка консоли с рукоятками		1
12	Кривошип		2
13	Крепления внешней магнитной панели		1
14	Крепление левого кожуха		1
15	Крепление правого кожуха		1
16	Внешняя магнитная пластина крепления		1
17	Пластина крепления натяжного шкива		1
18	Полукруглый шести-гранный болт	M8x40мм	2
19	Болт	M6x12мм	2
20	Круглый шестигранный болт	M8x90мм	1
21	Круглый шестигранный болт	M8x50мм	1
22	Круглый шестигранный болт	M8x35мм	2
23	Круглый шестигранный болт	M8x20мм	10

№	Описание	Характеристика	К-во
24	Круглый шестигранный болт	M6x12мм	18
25	Круглый шестигранный болт	M6x60мм	1
26	Винт-саморез	ST3x10	4
27	Винт-саморез	ST4x16	32
28	Винт с крестовиной	M4x8мм	8
29	Винт с крестовиной	M4x6мм	2
30	Шестигранный болт	M6x8мм	2
31	Плоская шайба	Ø6.5xØ13xT1.0мм	2
32	Плоская шайба	Ø8.5xØ17xT1.5мм	18
33	Пружинная шайба	Ø6.1xØ9.3xT1.6мм	2
34	Волнистая шайба	Ø17.5xØ22xT0.3мм	1
35	Нейлоновая гайка	M8	9
36	Гайка	M6	1
37	Втулка ременного шкива	Ø22xØ17.5x8.4	1
38	Втулка маховика	Ø20xØ15.5x47.25	1
39	Ось маховика	Ø27x23.9xØ15x106	1
40	Пластина крепления ременного шкива	Ø96xT6.0xØ17x237	1
41	Маховик	Ø200x38	1
42	Подшипник	6003Z	2
43	Подшипник	6002Z	2
44	Ременной шкив	Ø265xT22	1
45	S-магнит	40x25x10	4
46	N-магнит	40x25x10	4
47	Колесо натяжения	Ø42x26.5мм	1
48	Приводной ремень	400J6	1
49	Кольцо вала	Ø15.7xØ19.4xT1.0мм	1
50	Пружина	Ø0.8x10x50мм	1
51	Ножка регулировки	Ø60x15xM10x25	4
52	Транспортировочное колесо	62x24мм	2
53	Внутренняя втулка	40x80	2
54	Провод двигателя	Ø6x258xØ1.5x333	1

№	Описание	Характеристика	К-во
55	Внутренняя круглая втулка	Ø42	2
56	Магнитное крепление	256x45x13 PP	1
57	Волнистая шайба	Ø19.5xØ30xT0.3мм	4
58	Пластиковая втулка	Ø38xØ19.3x8.2мм	4
59	Полукруглый шести-гранный болт	M8x15мм	6
60	Круглый шестигранный болт	M8x15мм	6
61	Плоская шайба	Ø8.5xØ23xT1.5	4
62	Плоская шайба	Ø6.5xØ19xT1.2мм	4
63	Втулка трубки ролика	Ø22xØ17.5x53.8	2
64	Ось ролика	Ø12x67.5xM6мм	2
65	Пружинная шайба	Ø8.5xØ14xT2.5мм	6
66	Подшипник	6903Z	4
67	Подшипник	6001Z	4
68	Полиуретановый ролик	Ø61.5xØ28x50.5	2
69	Муфта оси ролика	Ø20x6.4мм	4
70	Пластиковая внешняя муфта	Ø50.8x24.4мм	4
71	Пластиковая внутренняя муфта	Ø50.8x24.4мм	4
72	Колпачок поручня	Ø30.8xØ25x10мм	4
73	Шестигранный болт	Ø14xM8	2
74	Внутренняя втулка	20x40мм PVC	4
75	Винт	Ø8x26xM6x15	4
76	Соединительная втулка	M14x36	2
77	Гайка	M14	2
78	Винт-саморез	ST4x16мм	2
79	Мягкая накладка поручня	23xT3.0x490мм	2
80	Колпачок поручня		2
81	Муфта поручня	Ø25xT3.0x150мм	2
82	Внутренняя втулка	Ø25.4	2
83	Кожух кривошипа		2
84	Нижнее крепление		1
85	Кожух ролика		2
86	Левая педаль		1

№	Описание	Характеристика	К-во
87	Левый нижний внутренний кожух рукоятки		1
88	Левый нижний наружный кожух рукоятки		1
89	Правая педаль		1
90	Правый нижний внутренний кожух рукоятки		1
91	Правый нижний наружный кожух рукоятки		1
92	Декоративный кожух консоли		1
93	Верхняя муфта рукоятки		2
94	Левый кожух		1
95	Колпачок кожуха		17
96	Правый кожух		1
97	Правый верхний кожух		1
98	Левый кожух		1
99	Левый верхний кожух		1
100	Верхний кожух консоли		1
101	Нижний кожух консоли		1
102	Плата клавиатуры		1
103	Нижний кожух клавиатуры		1
104	Кожух аккумулятора		1
105	Консоль		1
106	Мембранная клавиша		1
107	Накладка клавиатуры		1
108	Верхняя накладка		1
109	Гнездо провода питания		1
110	Адаптер		1
111	Двигатель		1
112	Верхний кабель консоли	350мм	1
113	Нижний кабель консоли	1000мм	1
114	Магнитный датчик	350мм	1
115	Датчик пульса рукоятки		2
116	Кабель датчика пульса	750мм	1
117	Винт-саморез	ST3x10	8
118	Винт-саморез	ST3x8	6
119	Пружинная шайба	Ø8.1xØ12.3xT2.1	16

- Очищайте поверхности тренажера мягкой тканью и неагрессивным чистящим средством.
- После каждой тренировки удаляйте все следы пота сухой мягкой тканью.
- В случае повышенного потоотделения необходимо принять меры для предотвращения попадания пота внутрь тренажера, на металлические поверхности и в полости, где могут быть расположены крепежные элементы.
- Протирайте компьютер сухой тканью. Не допускайте его контакта с водой
- Каждые 6 месяцев проверять затяжку элементов, собираемых при сборке (в случае появления посторонних звуков – проверить затяжку крепежных элементов незамедлительно). Если необходимого усилия достичь не удастся, может потребоваться применения ключа большего размера.
- Не реже одного раза в год заново смазывать узлы, которые смазываются при сборке (см. инструкцию). Перед смазкой рекомендуется удалить следы загрязнений чистой сухой тканью. Эта процедура выполняется пользователем самостоятельно или может быть выполнена сотрудниками сервисного центра в соответствии с прейскурантом.
- Регулярно проверять устойчивость тренажера. В случае необходимости произвести регулировку компенсаторами неровности пола. Не допускаются занятия на тренажере стоящим неустойчиво.

Для переднеприводных эллиптических тренажеров важно:

- Скопление грязи на задних направляющих и полиуретановых колесах может быть источником шума. Шум из-за скопления грязи на направляющих будет звучать как удары во внутренней части главного корпуса, так как он перемещается и усиливается по трубам рамы. Выполните чистку направляющих и колес при помощи безворсовой ткани и медицинского спирта. Твердые загрязнения можно удалить ногтем или неметаллическим шпателем, например, обратной стороной пластикового ножа. После чистки нанесите на направляющие небольшое количество смазки пальцем или безворсовой тканью. Требуется тонкий слой смазки, излишки удалите. (выполняется пользователем)

ХРАНЕНИЕ

- Храните тренажер в чистом и сухом месте. Убедитесь, что выключатель питания находится в выключенном «OFF/ВЫКЛ» положении, а тренажер не подключен к розетке.

ВАЖНОЕ ПРИМЕЧАНИЕ

- Данный тренажер соответствует стандартным правилам безопасности и подходит только для домашнего использования. Любое другое использование запрещено и может быть опасным для пользователей.
- Продавец не несет ответственности за любые травмы, вызванные неправильным или запрещенным использованием тренажера.
- Перед началом тренировки на тренажере проконсультируйтесь с врачом.
- Ваш врач должен оценить, можете ли вы тренироваться на тренажере, а также помочь определить интенсивность тренировок. Неправильные тренировки могут нанести вред вашему здоровью.
- Внимательно прочтите приведенные в данном руководстве инструкции по эксплуатации и спортивные рекомендации. Если вы испытываете боль, тошноту, одышку или другие симптомы во время тренировки, немедленно остановитесь. Если боль не исчезнет, немедленно обратитесь к врачу.
- Данный тренажер не подходит для использования в профессиональных или медицинских целях, а также в лечебных целях.
- Датчик определения пульса не является точным медицинским устройством. На точность считывания показаний могут оказывать влияние близко расположенные источники радиоэлектронного излучения (сотовые телефоны, роутеры и аналогичные устройства), физиологические особенности пользователя (толщина кожного покрова, общее состояние сердечно-сосудистой системы, скелетных мышц). Он предоставляет только приблизительную информацию о средней частоте пульса. Любые показатели частоты пульса не являются медицинскими данными и не могут быть использованы для оценки состояния пользователя.

ЗАЩИТА ОКРУЖАЮЩЕЙ СРЕДЫ

- По истечении срока службы устройства или при нецелесообразности ремонта, утилизируйте его в соответствии с местными законами, безопасным для окружающей среды способом на ближайшей свалке.
- Правильная утилизация защитит окружающую среду и природные источники. Более того, вы можете помочь защитить здоровье людей. Если вы не уверены в правильности утилизации, обратитесь к местным властям во избежание нарушений закона.
- Не выбрасывайте батареи вместе с бытовым мусором, а сдайте их в пункт переработки.

УСЛОВИЯ ГАРАНТИИ

Срок действия гарантии: на данную модель предоставляется 12 - месячная гарантия (если иное не указано в Гарантийном талоне, договоре или других документах, связанных с товаром), исключительно при условии домашней эксплуатации и строгом соблюдении требований инструкции по эксплуатации.

Пластиковые педали эллиптического тренажера являются расходным материалом . Срок гарантии на них составляет шесть месяцев.

Ролики эллиптического тренажера являются расходным материалом. Срок гарантии на них составляет шесть месяцев.

1. Гарантия не распространяется на:

- операции выполняемые пользователем (настройки компьютера тренажера; удаление пыли; очистка поверхностей; выравнивание тренажера)
- операции технического обслуживания (протяжка болтовых соединений; смазку приводов и движущихся частей; калибровку; всевозможные регулировки предусмотренные инструкцией по эксплуатации) .
- работы по сборке тренажера
- естественный износ тренажера (сильное внутреннее или внешнее загрязнение, ржавчина, а также скрип или щелчки).

2. Гарантия не распространяется на дефекты, возникшие в результате (если применимо):

- Вины пользователя, например: повреждения устройства, вызванного неквалифицированным ремонтом; самостоятельного ремонта без согласования с сотрудником сервисного центра; неправильной сборки; недостаточного ухода за тренажером
- Нарушения любых требований инструкции и рекомендаций по эксплуатации,
- Обнаружения в тренажере посторонних предметов, насекомых, иных посторонних материалов или веществ, либо при наличии в тренажере большого количества отходов, свидетельствующих об эксплуатации со снятым или неправильно установленным защитным кожухом, если поломка вызвана этой причиной
- Некачественной сборки (отсутствия смазки в узлах, требующих смазки при сборке; недостаточная затяжка крепежных элементов, приведшая к их раскручиванию в процессе эксплуатации; повреждения резьбы во время сборки; неотрегулированных компенсаторов неровностей пола и т.д.)
- Естественного износа и стирания компонентов в результате нормального использования (например, резиновых и пластиковых деталей; подвижных механизмов; сочленений; элементов питания и батарей; наклеек; спинок сидений, валиков из кожзаменителя (поролон , пенорезины) ; кнопочных мембран консоли и ручек управления; поручней из пенорезины;
- Ненадлежащего технического обслуживания; неправильного размещения; повреждения, вызванного низкой или высокой температурой, водой, ударами; преднамеренного изменения конструкции и т.д.
- Проявления статического электричества

- Перепадов напряжения в сети электропитания приведших к повреждению электронных узлов. Шнуры питания, в случае повреждения изоляции подлежат обязательной замене без согласия владельца (услуга платная).
- Механических повреждений, нанесенных изделию во время транспортировки, хранения и использования изделия покупателем.
- Действий третьих лиц; непреодолимой силы; стихийных бедствий; неблагоприятных атмосферных воздействий и или внешних воздействий агрессивных сред.

3. Обязанности покупателя

3.1 Сохранять накладную (товарный чек), фискальный чек и гарантийный талон

3.2 Эксплуатировать и обслуживать изделие в строгом соответствии с прилагаемым «руководством по эксплуатации» и приложению к гарантийному талону. Регулярно (не реже одного раза в 6 месяцев) проводить техническое обслуживание тренажера (протяжка и смазка соединений) или чаще в случаях усиленной эксплуатации.

3.3 В случае возникновения неисправности зафиксируйте её с помощью средств фото/ видео фиксации и передайте информацию сотрудникам сервисного центра. Не пытайтесь устранять неисправности самостоятельно без консультации с сотрудниками сервисной службы.

4. Дополнительно

4.1 Ремонт и замена запасных частей в пост гарантийный период осуществляется на платной основе.

4.2 Возможно продление гарантийного срока до 24 месяцев за дополнительную плату. Договор должен быть заключен до истечения срока гарантии.

4.3 Техническое обслуживание в течении гарантийного срока может быть выполнено сотрудниками сервисного центра на платной основе.

4.4 Изготовитель оставляет за собою право вносить изменения в конструкцию и в принципиальную схему изделия не ухудшающие его характеристики

О возможных нарушениях, изложенных выше условий гарантийного обслуживания, владельцу сообщается после проведения диагностики в сервисном центре. Владелец тренажера доверяет проведение диагностики в сервисном центре в свое отсутствие. Контакты сервисного центра: +7(499) 677-5632 доб.2, E-mail: service@wellfitness.ru



Эллиптический тренажер X25

Официальный дистрибьютор в России компания WellFitness
+7 (499) 6775632 / 8 (800) 7751217
www.wellfitness.ru
service@wellfitness.ru