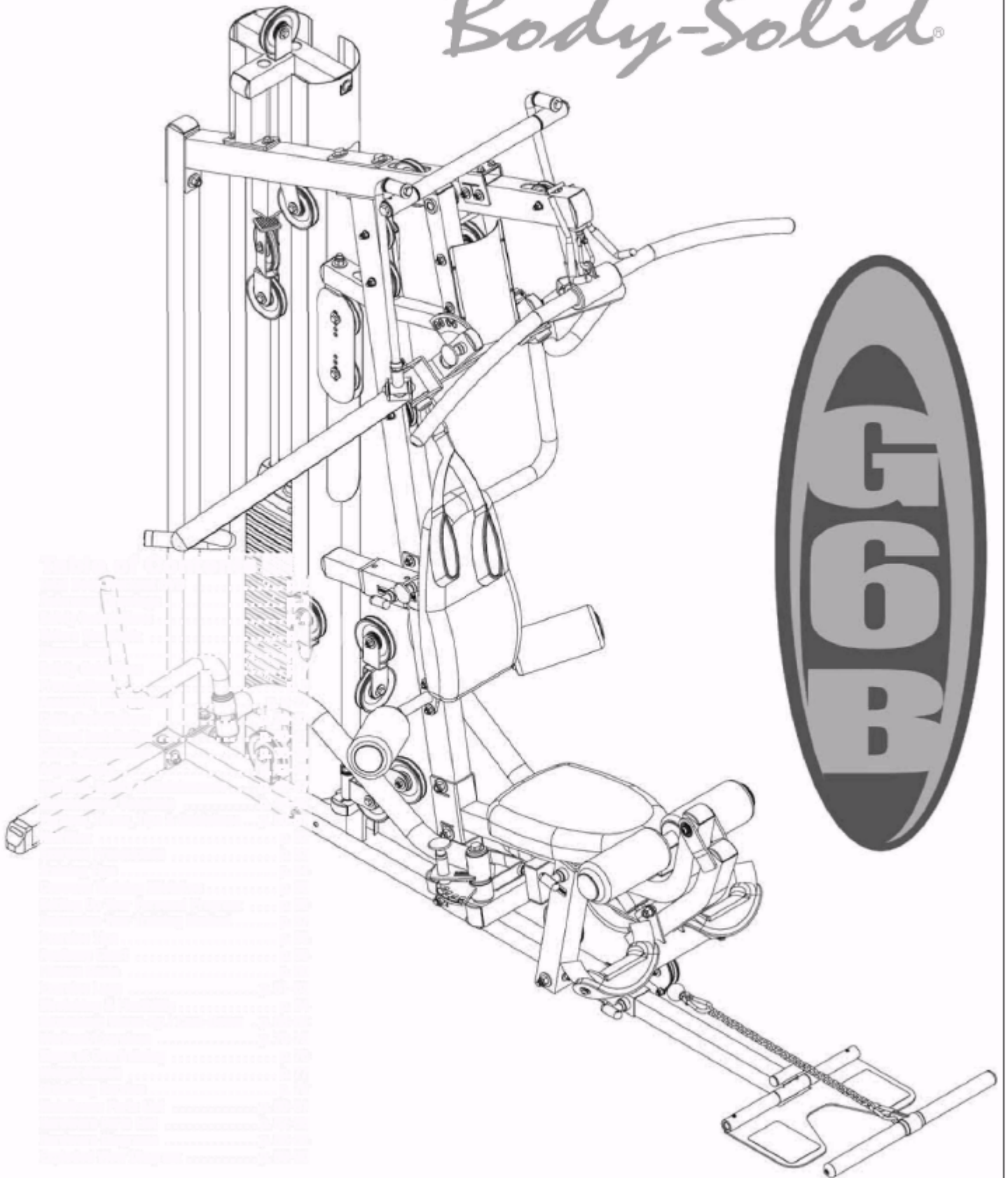


*Body-Solid®*



Инструкции по сборке и  
**РУКОВОДСТВО ПОЛЬЗОВАТЕЛЯ**

## DVD Тренировка всего тела

Следуйте за Джефом Бэгшоу, преподавателем ведущих направлений международного фитнеса, который проведет Вас шаг за шагом по всей программе оздоровления и общей физической подготовки. Включены подробные объяснения и демонстрации свыше 50 упражнений, нацеленных на все основные мышечные группы. Тренировка всего тела Body-Solid - это то, что должен иметь каждый, кто действительно серьезно относится к домашним тренировкам.



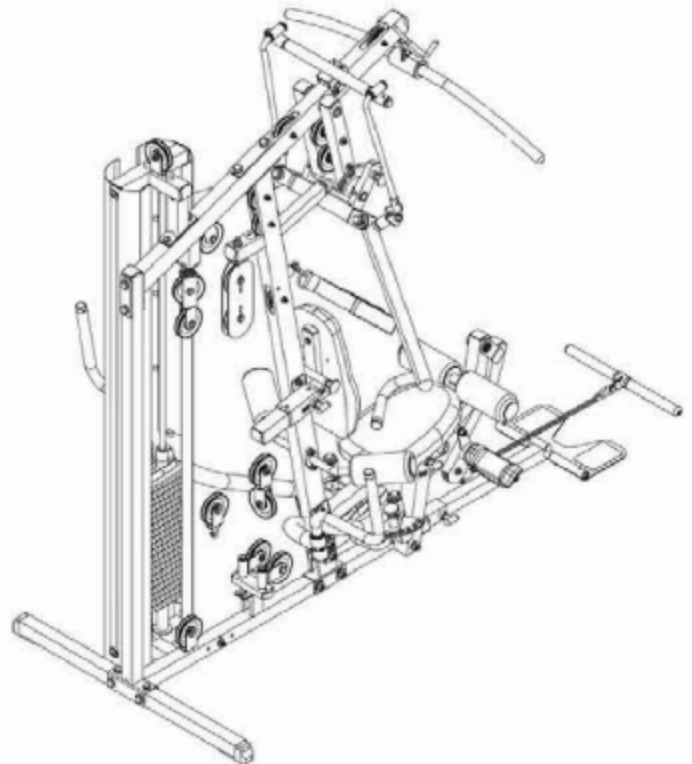
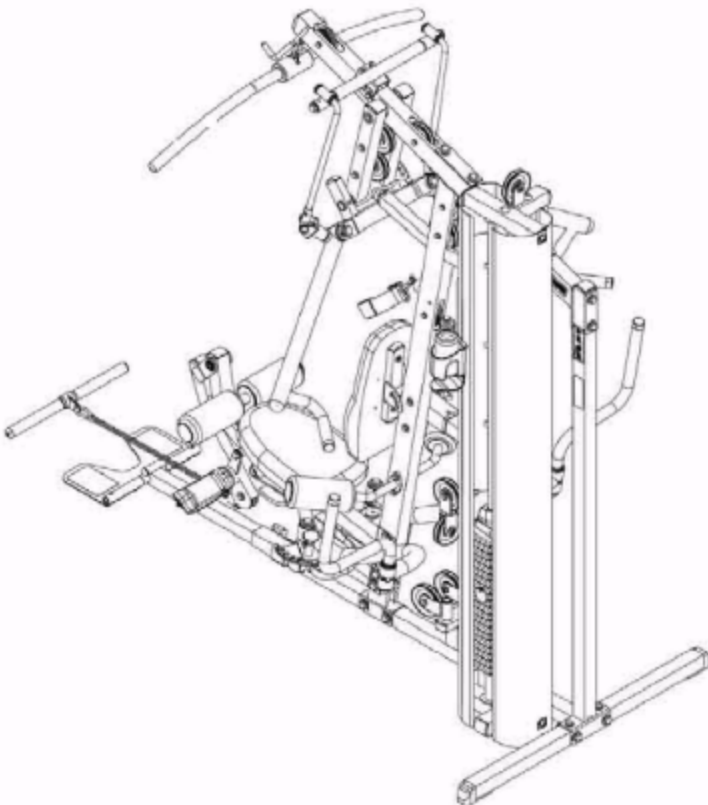
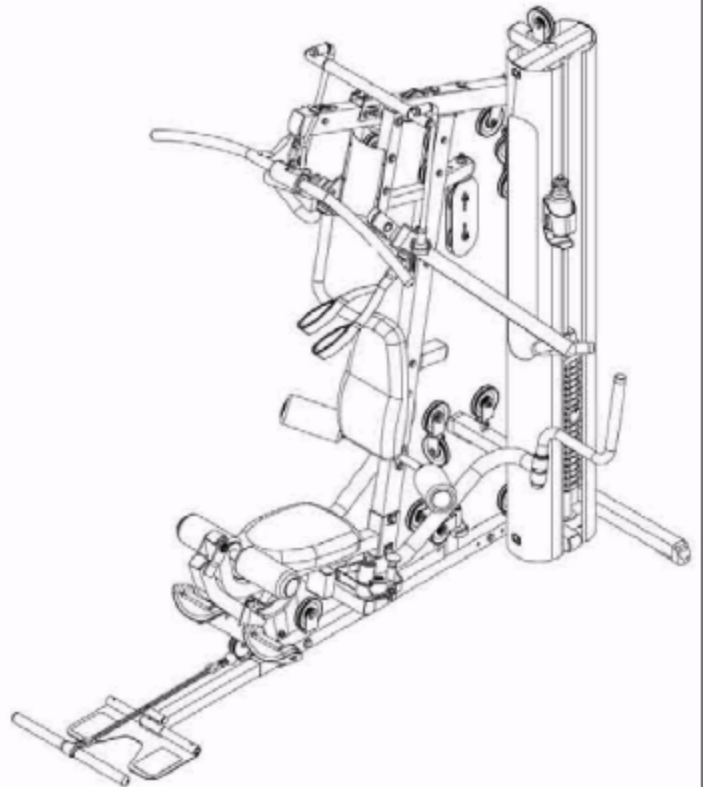
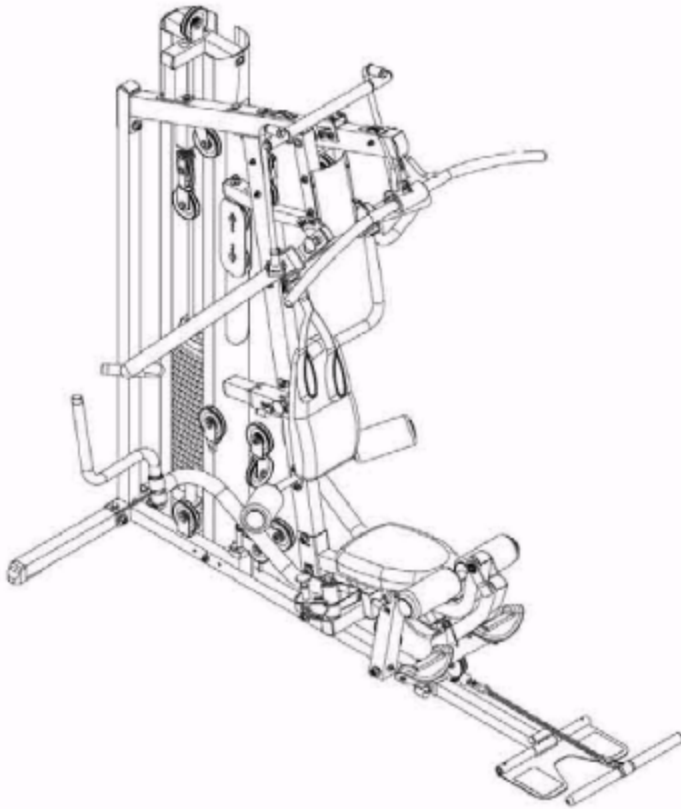
Также сюда включены:

- Полная программа растягивания
- Важность кардиотренировки
- Профиль компании Body-Solid

**Body-Solid**

**DVD Тренировка всего тела**

**G6B**  
Справочные чертежи



## Важные инструкции по безопасности

*Перед началом любой программы фитнеса, Вам необходимо пройти полный медицинский осмотр у своего терапевта.*

### **При использовании тренажера, Вам необходимо всегда принимать основные меры предосторожности, включая следующее:**

- Прочтите все инструкции перед использованием тренажера G6B. Эти инструкции написаны для обеспечения вашей безопасности и сохранности устройства.
- Не позволяйте детям находиться на тренажере или рядом с ним.
- Используйте тренажер только по своему назначению, которое описывается в данном руководстве. Не используйте добавочные приспособления, которые не рекомендуются изготовителем. Такие приспособления могут причинить травму.
- При выполнении тренировок носить надлежащую тренировочную одежду и обувь, никакой свободной одежды.
- Проявляйте осторожность садясь или слезая с устройства.
- Не перенапрягайтесь и не тренируйтесь до изнеможения.
- Если Вы чувствуете какую-то боль или ненормальные ощущения, немедленно прекратите тренировку, и проконсультируйтесь у врача.
- Никогда не используйте устройство, если его роняли или оно сломалось. Отдайте оборудование в сервисный центр на экспертизу и ремонт.
- Никогда не роняйте и не вставляйте какие-либо предметы в отверстия оборудования.
- Всегда проверяйте устройство и его тросы перед каждым использованием. Удостоверьтесь, что все крепежные детали и тросы надежные и находятся в хорошем рабочем состоянии.
- Не использовать оборудование на открытом воздухе или около воды.

### **Личная безопасность во время сборки**

- Настоятельно рекомендуется, чтобы оборудование собирал квалифицированный специалист. Для сборки требуется помощь.
- До начала сборки уделите время тому, чтобы внимательно прочесть инструкции.
- Читайте каждый шаг в инструкциях по сборке, и соблюдайте последовательность шагов. Не перескакивайте вперед. Если Вы перескочите вперед, позднее может оказаться, что Вам необходимо демонтировать компоненты и что Вы, возможно, повредили оборудование.
- Собирать и использовать G6B на твердой ровной поверхности. Устанавливать устройство в нескольких футах от стен или мебели, чтобы обеспечить свободный проход.

Тренажер G6B создан для того, чтобы вы им пользовались. Соблюдая эти предостережения и пользуясь здравым смыслом, у вас будет много времени на безопасное получение удовольствия от физических упражнений на тренажере Body-Solid G6B. После сборки Вам необходимо проверить все функции, чтобы гарантировать правильную работу. Если у вас возникнут проблемы, сначала перечитайте инструкции по сборке, чтобы выявить возможную ошибку, допущенную при сборке. Если Вам не удастся исправить проблему, обратитесь к дилеру, у которого Вы приобрели устройство.

### **Получение обслуживания**

Применяйте это Руководство пользователя для того, чтобы удостовериться, что в поставку были включены все детали. При заказе запчастей Вам потребуются указывать номер запчасти и описание из этого Руководства пользователя (PART# и DESCRIPTION). При обслуживании этого станка использовать только сменные запчасти Body-Solid. Несоблюдение этого условия аннулирует гарантию и может привести к физической травме.

**Сохраните это руководство пользователя на будущее. Номера деталей потребуются при заказе запчастей.**

## Прежде, чем приступить

Спасибо за покупку тренажера G6B. Этот тренажер является частью линии тренажеров Body-Solid для качественного силового развития, который позволит развить намеченные группы мышц для достижения лучшего мышечного тонуса и общего укрепления организма. Чтобы максимально использовать возможности оборудования, тщательно изучите это Руководство пользователя.

### **Распаковка оборудования**

G6B тщательно проверяется и осматривается перед поставкой. Body-Solid поставляет устройство в нескольких частях, которые требуют сборки. Просите о помощи в течение процесса сборки. Аккуратно распакуйте коробки, и разложите детали на полу около места, где Вы планируете установить оборудование.

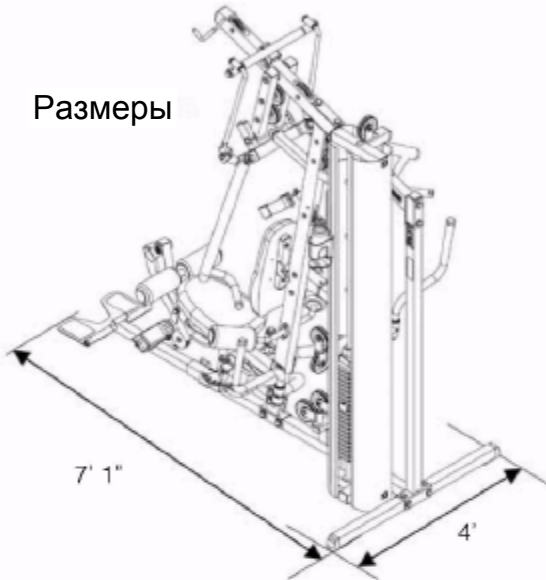
### ***Проводите сборку всех компонентов в последовательности, представленной в данном руководстве.***

Если какие-либо детали отсутствуют, обратитесь к дилеру, у которого Вы приобрели устройство.

## Размеры

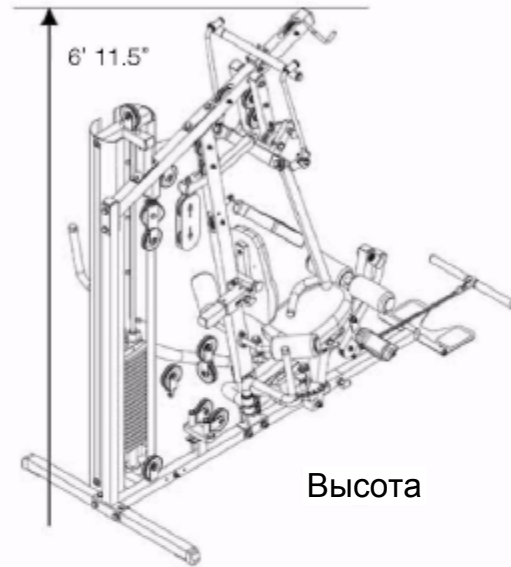
Приведенная ниже схема размещения в помещении поможет Вам найти лучшее место для тренажера G6B. Размеры G6B: ширина 4' X длина 7' 1". Высота потолка для G6B должна быть 7'. Используемая площадь: ширина 7' X длина 10' 4" (используемая площадь - общая площадь, требуемая для работы). Используемая площадь, необходимая для G6B может быть больше, в зависимости от пользователя, чтобы было достаточно места для блоков нижней тяги.

Размеры

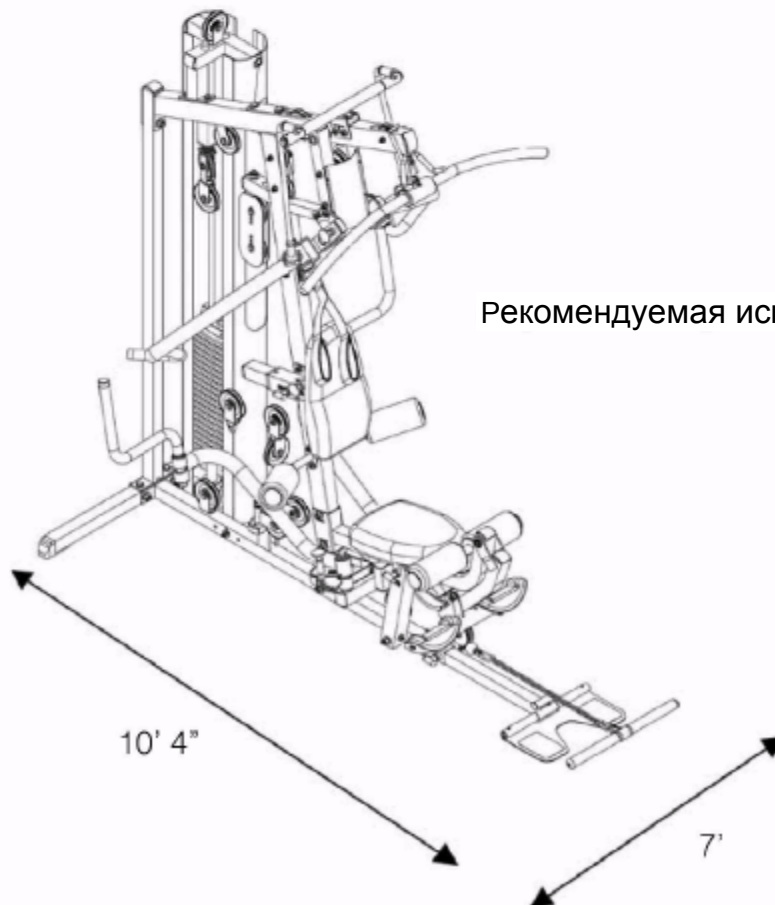


6' 11.5"

Высота



Рекомендуемая используемая площадь



## Рекомендации по безопасности

Успешно зарекомендовавшие себя программы тренинга с сопротивлением имеют одну известную особенность в общей безопасности. Также, как и при любой физической деятельности, тренинг с сопротивлением имеет определенные, присущие ему опасности. Шанс получения травмы может быть сильно понижен или полностью исключен при использовании правильных техник подъема, надлежащего дыхания, поддержания оборудования в хорошем рабочем состоянии и ношении соответствующей одежды.

1. Настоятельно рекомендуется, чтобы Вы консультировались со своим врачом перед началом любой программы упражнений. Это особенно важно для лиц в возрасте старше 35 лет и людей с имеющимися ранее проблемами со здоровьем.
2. Всегда перед началом тренировки проводите разминку. Прежде, чем приступить, постарайтесь провести разминку всего тела. Особенно важно размять определенные группы мышц, которые Вы собираетесь задействовать. Это может быть просто выполнение разминочного подхода с высоким числом повторений и легкий вес для каждого упражнения.
3. Используйте правильную форму. Фокусируйтесь только на работе тех групп мышц, для которых предназначено упражнение, которое Вы делаете. Если имеется напряжение в других местах, Вам может понадобиться пересмотреть вес, который включается в подъем. Соблюдение надлежащей формы также включает поддержание контроля по всей амплитуде движения.
4. Дышите правильно. Во время упражнений делайте вдох в течение стадии расслабления, а выдох в течение подъема, или стадии концентрации. Никогда не задерживайте дыхание в течение любой части упражнения.
5. Всегда носите соответствующую одежду и обувь при выполнении упражнений. Ношение удобной атлетической обуви с хорошей опорой и соответствующей воздухопроницаемой одежды уменьшает риск травмы.
6. Поддержание оборудования в надлежащем рабочем состоянии имеет особую важность для безопасной программы тренинга с сопротивлением. Блоки и тросы должны часто проверяться на износ и заменяться по мере необходимости. Оборудование должно смазываться как указано изготовителем.
7. Прочитайте и выучите все предупредительные надписи на этом станке. Абсолютно необходимо, чтобы Вы и все остальные ознакомились с надлежащей эксплуатацией этого станка до его использования.
8. Держать руки, конечности, свободные части одежды и длинные волосы на достаточном удалении от движущихся частей.
9. Не пытайтесь поднять больше веса, чем Вы сможете благополучно контролировать.
10. Проверяйте станок ежедневно на незакрепленные или изношенные части. Если обнаружена проблема, не разрешайте пользоваться станком, пока не будут затянуты все части, или не будут восстановлены или заменены изношенные или неисправные детали.

## Приготовления

**ПРЕДУПРЕЖДЕНИЕ: Чтобы установить это устройство, Вам потребуется помощь.**

**Не пытайтесь проводить сборку самостоятельно.**

Вам необходимо изучить и соблюдать инструкции, содержащиеся в этом руководстве пользователя.

Если Вы соберете и будете использовать тренажер G6B без соблюдения этих указаний, гарантия Body-Solid может быть аннулирована.

### Необходимые инструменты

Инструменты, которые Вам необходимо иметь перед сборкой G6B, включают:

- торцовый ключ 3мм
- торцовый ключ 4мм
- торцовый ключ 5мм
- торцовый ключ 6мм
- торцовый ключ 8мм
- гаечный ключ с открытым зевом 9/16"
- гаечный ключ с открытым зевом 11/16"
- гаечный ключ с открытым зевом 13/16"
- гаечный ключ с открытым зевом 3/4"
- накидной гаечный ключ 9/16"
- накидной гаечный ключ 11/16"
- накидной гаечный ключ 13/16"
- накидной гаечный ключ 3/4"

**ПРЕДУПРЕЖДЕНИЕ: Получите помощь! Не пытайтесь собрать G6B самостоятельно. Изучите требования к установке перед тем как приступить к следующим шагам.**

Устройство G6B поставляется в восьми коробках. Внимательно собирайте компоненты в последовательности, которая представлена в этом руководстве.

**ПРИМЕЧАНИЕ:** С таким количеством собираемых деталей, надлежащие регулировка и настройка являются критическими. При затягивании гаек и болтов, удостовериться, что оставили место для настроек.

### Требования к установке

При сборке тренажера G6B соблюдайте следующие требования:

Установите G6B на твердую, плоскую поверхность. Гладкая, плоская поверхность под станком поможет удерживать ее ровно. У ровно установленного станка происходит меньше сбоев.

Обеспечьте достаточно места вокруг станка. Открытое пространство вокруг станка облегчает доступ к нему.

Вставлять все болты в одном направлении. Из эстетических соображений, вставлять все болты в одинаковом направлении, если не указано (в тексте или иллюстрациях) делать иначе.

Оставьте место для настроек. Затяните крепежные детали - болты, гайки и винты чтобы устройство было устойчивым, но оставьте место для настроек. Не затягивать до конца крепежные детали, пока в шагах сборки не будет указано об этом.

Заполните и отправьте гарантийную карту.



## Инструкции по сборке

Сборка G6B у профессиональных монтажников занимает приблизительно 3 часа. Если вы в первый раз собираете оборудование такого типа, планируйте потратить гораздо больше времени.

**Для сборки настоятельно рекомендуются профессиональные монтажники!**

Однако, если вы приобретете соответствующие инструменты, у вас будет помощник, и вы будете последовательно выполнять шаги сборки, процесс сборки потребует достаточно времени, но окажется довольно легким.

### Советы по сборке

Читайте все "Примечания" на каждой странице перед началом каждого шага.

Хотя вам может удастся собрать G6B, руководствуясь только иллюстрациями, в текст включены важные замечания по безопасности и другие советы.

На некоторых деталях могут быть дополнительные отверстия, которые не используются. Используйте только те отверстия, которые указаны в инструкциях и иллюстрациях.

**ПРИМЕЧАНИЕ:** Чтобы установить длину отдельного болта, измерьте его тело (длинную, узкую часть ниже головки). Обратитесь к следующей диаграмме:

### ВНИМАНИЕ!

Прежде, чем приступить, Вам необходимо вставить закладки в страницы 86, 87 и 88.

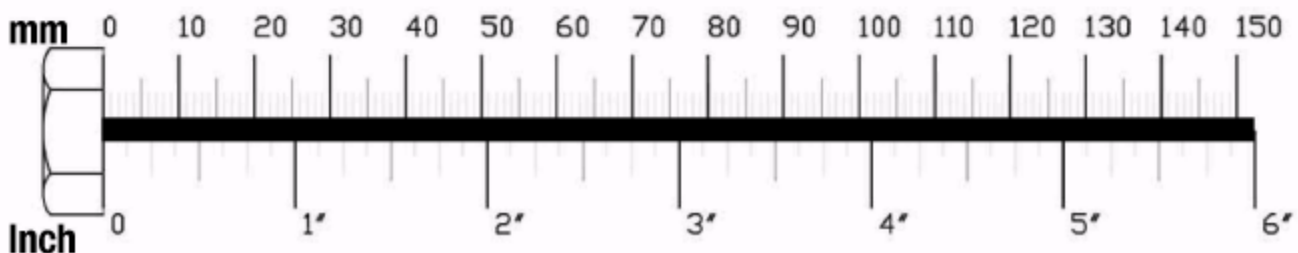
Это краткое справочное руководство, в котором показаны все крепежные детали (в натуральную величину) вместе со своими порядковыми номерами согласно инструкциям по сборке.

### ГОЛОВКА БОЛТА



**Не затягивать болты полностью, пока об этом не будет особо указано.**

Примечание: После сборки Вам необходимо проверить все функции, чтобы гарантировать правильную работу. Если у вас возникнут проблемы, сначала перечитайте инструкции по сборке, чтобы выявить возможную ошибку, допущенную при сборке. Если Вам не удастся исправить проблему, позвоните дилеру, у которого Вы приобрели устройство.



ШАГ

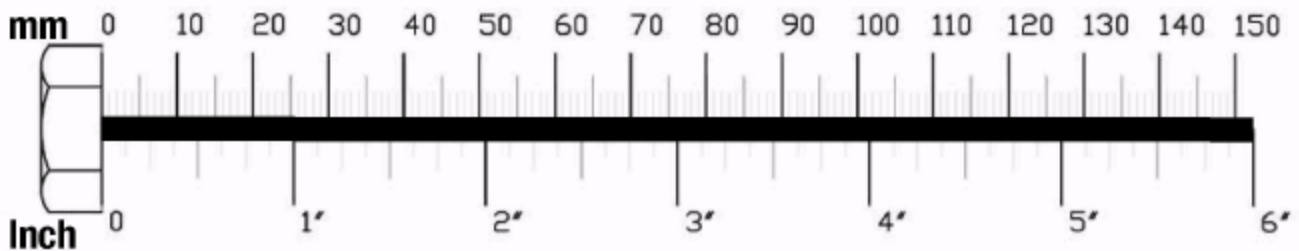
1

## Проводите сборку всех компонентов в той последовательности, в которой они представлены.

**ПРИМЕЧАНИЕ:**

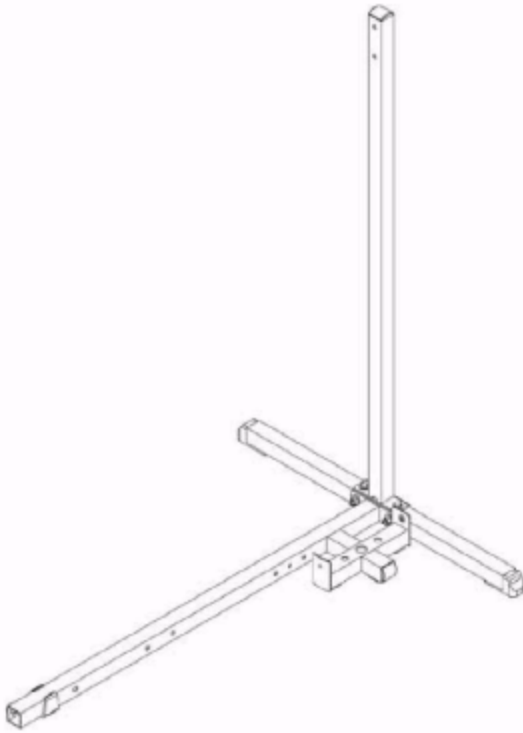
На этом шаге весь крепеж затягивается от руки. Не затягивать ключом до конца шага 3.

- A. Прикрепить выравниватель рамы (10) к основной несущей раме (A), как показано на рис.  
Вставить две прокладки весового стека (11) в основную несущую раму (A), как показано на рис.  
Вставить выпуклую заглушку (28) в отверстие в основной несущей раме(A), как показано на рис.
  
- B. Прикрепить основную несущую раму (A) к задней несущей раме (B) и задней вертикальной раме (C) с помощью:  
**Двух 40 (болт с шестигранной головкой 1/2" x 3 1/4")**  
**Четырех 73 (шайба 1/2")**  
**Двух 70 (нейлоновая контргайка 1/2")**  
Также используйте:  
**Два 55 (болт с шестигранной головкой 3/8" x 2 3/4")**  
**Два 74 (шайба 3/8")**  
**Два 71 (нейлоновая контргайка 3/8")**
  
- C. Вставить концевые колпачки (6) к концам задней несущей рамы (B).  
Вставить выпуклую заглушку (2) к верху задней вертикальной рамы (C), как показано на рис.

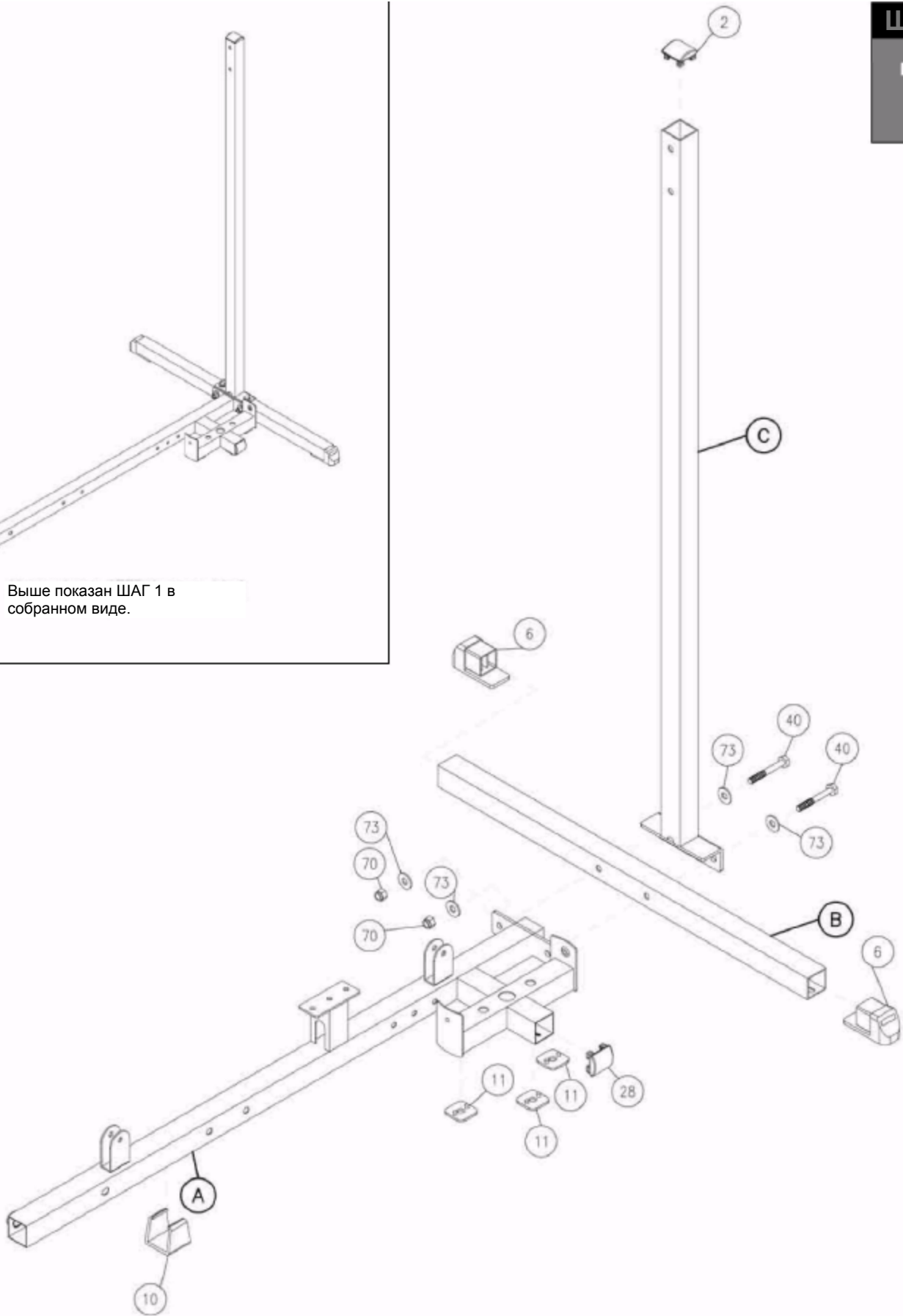


ШАГ

1



Выше показан ШАГ 1 в собранном виде.



ШАГ

**2**

Проводите сборку всех компонентов в той последовательности, в которой они представлены.

**ПРИМЕЧАНИЕ:**

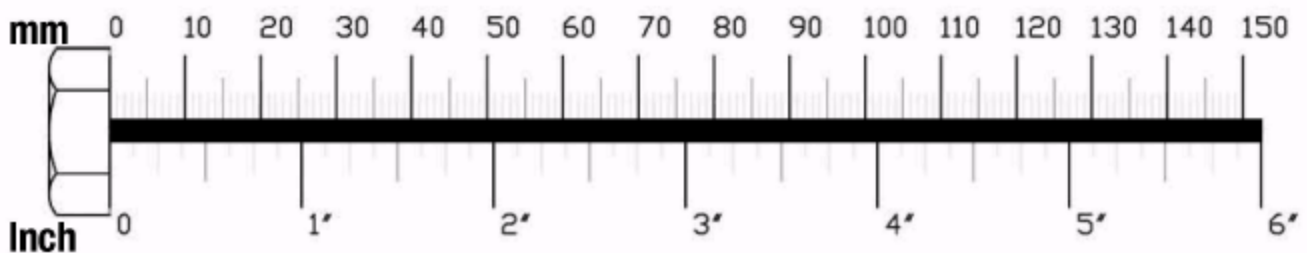
На этом шаге весь крепеж затягивается от руки. Не затягивать ключом до конца шага 3.

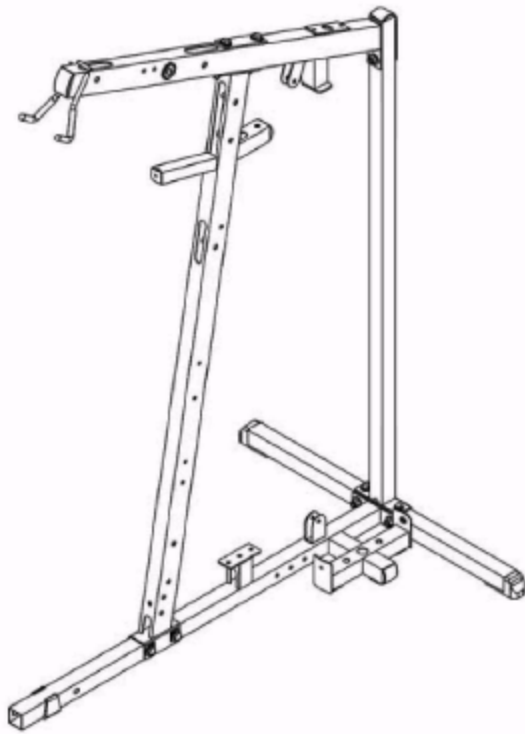
- A. Прикрепить угловую опорную раму (D) к основной несущей раме (A) с помощью:  
**Двух 40 (болт с шестигранной головкой 1/2" x 3 1/4")**  
**Четырех 73 (шайба 1/2")**  
**Двух 70 (нейлоновая контргайка 1/2")**
  
- B. Вставить выпуклую заглушку (4) к переду верхней рамы (E).  
Прикрепить верхнюю раму (E) и пластину (67) к задней вертикальной раме (C) с помощью:  
**Двух 40 (болт с шестигранной головкой 1/2" x 3 1/4") \***  
**Двух 73 (шайба 1/2")**

**\*ПРИМЕЧАНИЕ:**

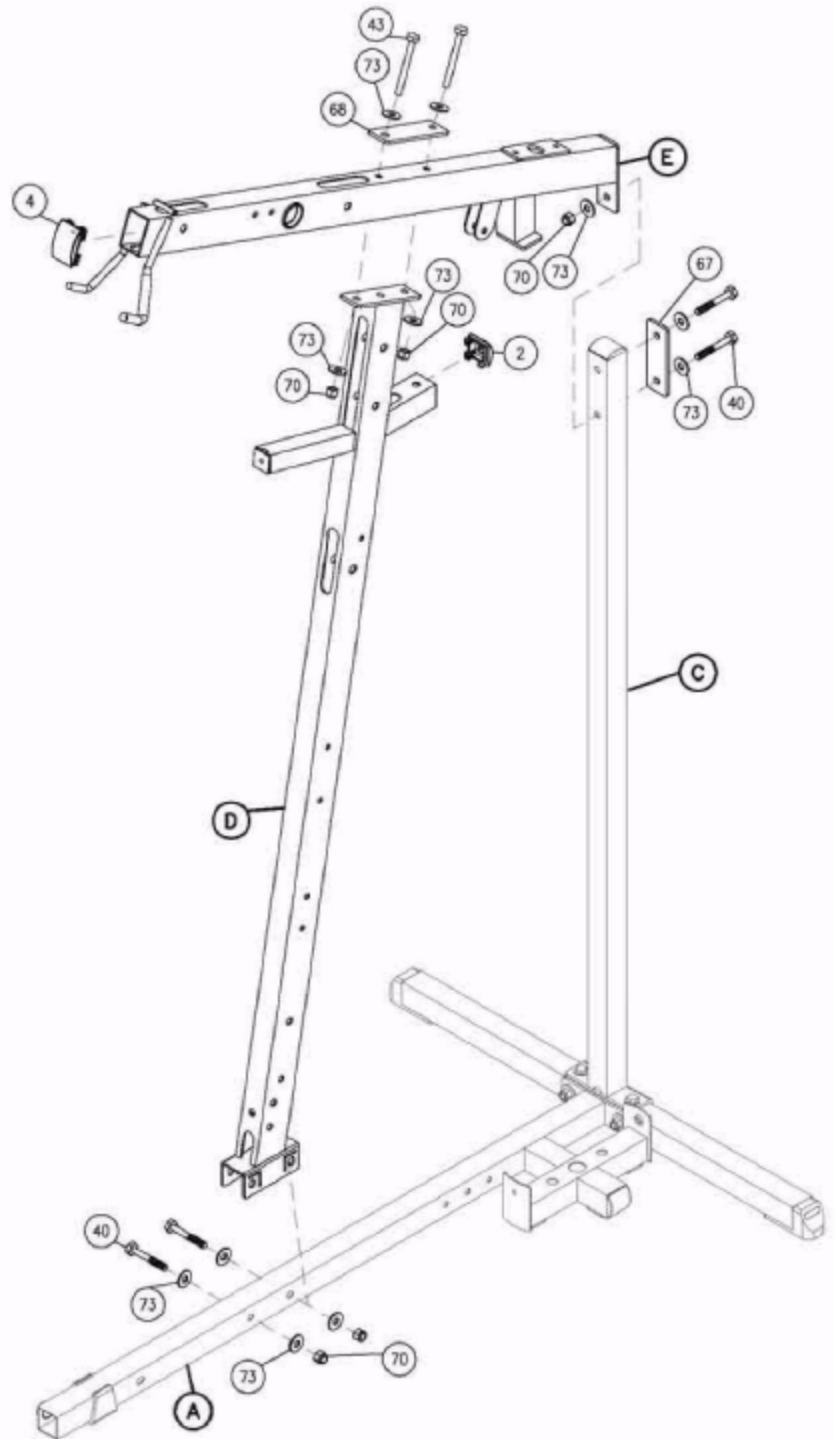
Эти два болта (40) входят в гайку с внутренней резьбой внутри верхней рамы (E).

- C. Прикрепить верхнюю раму (E) и пластину (68) к угловой опорной раме (D) с помощью:  
**Двух 43 (болт с шестигранной головкой 1/2" x 4 1/4")**  
**Четырех 73 (шайба 1/2")**  
**Двух 70 (нейлоновая контргайка 1/2")**
  
- D. Вставить выпуклую заглушку (2) в меньшее горизонтальное плечо на угловой опорной раме (D), как показано на рис.





Выше показан ШАГ 2 в собранном виде.



ШАГ

3

## Проводите сборку всех компонентов в той последовательности, в которой они представлены.

**ПРИМЕЧАНИЕ:**

На этом этапе Вам необходимо удостовериться, что тренажер стоит ровно, устойчиво и в правильном месте.

- A. Установить два стояка весового стека (36) и два резиновых кольца (14) на основную несущую раму (A), как показано на рис. Вставить два направляющих стержня (F) через резиновые кольца (14) и два стояка весового стека (36) в основную несущую раму (A).
- B. Вставить блины весового стека (37) \* в направляющие стержни (F). Удостоверьтесь, что отверстие в каждом блине весового стека (37), для штыря весового стека (81), обращено наружу.

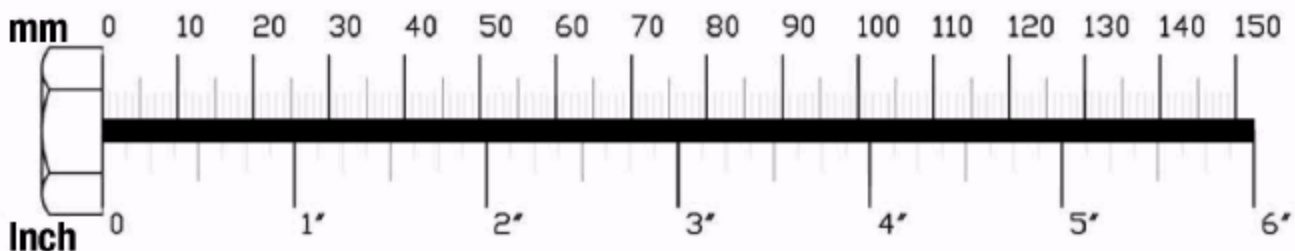
**\*ПРИМЕЧАНИЕ:**

Для весового стека 160 фунтов используйте пятнадцать блинов по 10 фунтов.

Для весового стека 210 фунтов используйте двадцать блинов по 10 фунтов.

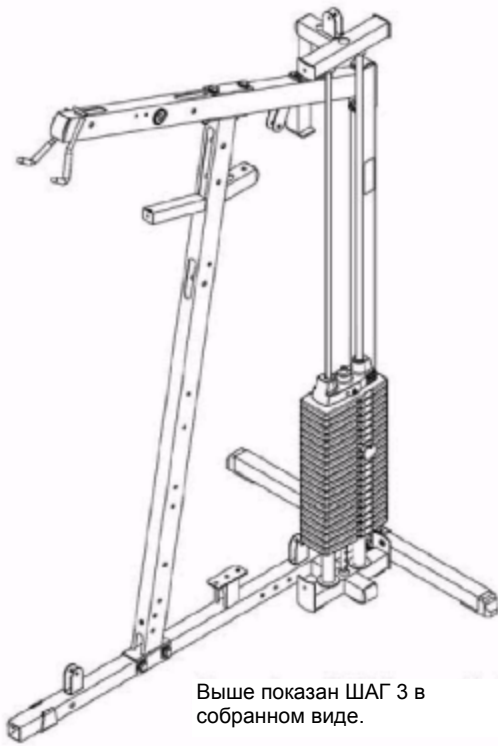
См. ПРИМЕЧАНИЕ после Шага 1B.

- C. Соединить верхнюю пластину (17) со штоком переключения (19) с помощью:  
**Одного 58 (круглый установочный винт 3/8" x 2")**  
**Одного 134 (пружинная шайба " x ")**  
Вставить верхнюю пластину (17) и шток переключения (19) в направляющие стержни (F).
- D. Вставить две ограничительные втулки (7) на два направляющих стержня (F), как показано на рис.
- E. Вставить направляющие стержни (F) в верхнюю раму весового стека (G), и прикрепить верхнюю раму весового стека (G) к верхней раме (E) с помощью:  
**Двух 50 (болт с шестигранной головкой 3/8" x 1")**  
**Двух 74 (шайба 3/8")**  
Прикрепить выпуклую заглушку (2) к верхней раме весового стека (G) как показано на рис.
- F. Вставить ограничительные втулки (7) в верхнюю раму весового стека (G) и повернуть ограничительную втулку, чтобы она защелкнулась на верхней раме весового стека (G). Теперь затянуть все установочные винты (32) в ограничительных втулках (7).
- G. Теперь можно затянуть ключом все болты и гайки на основной раме.

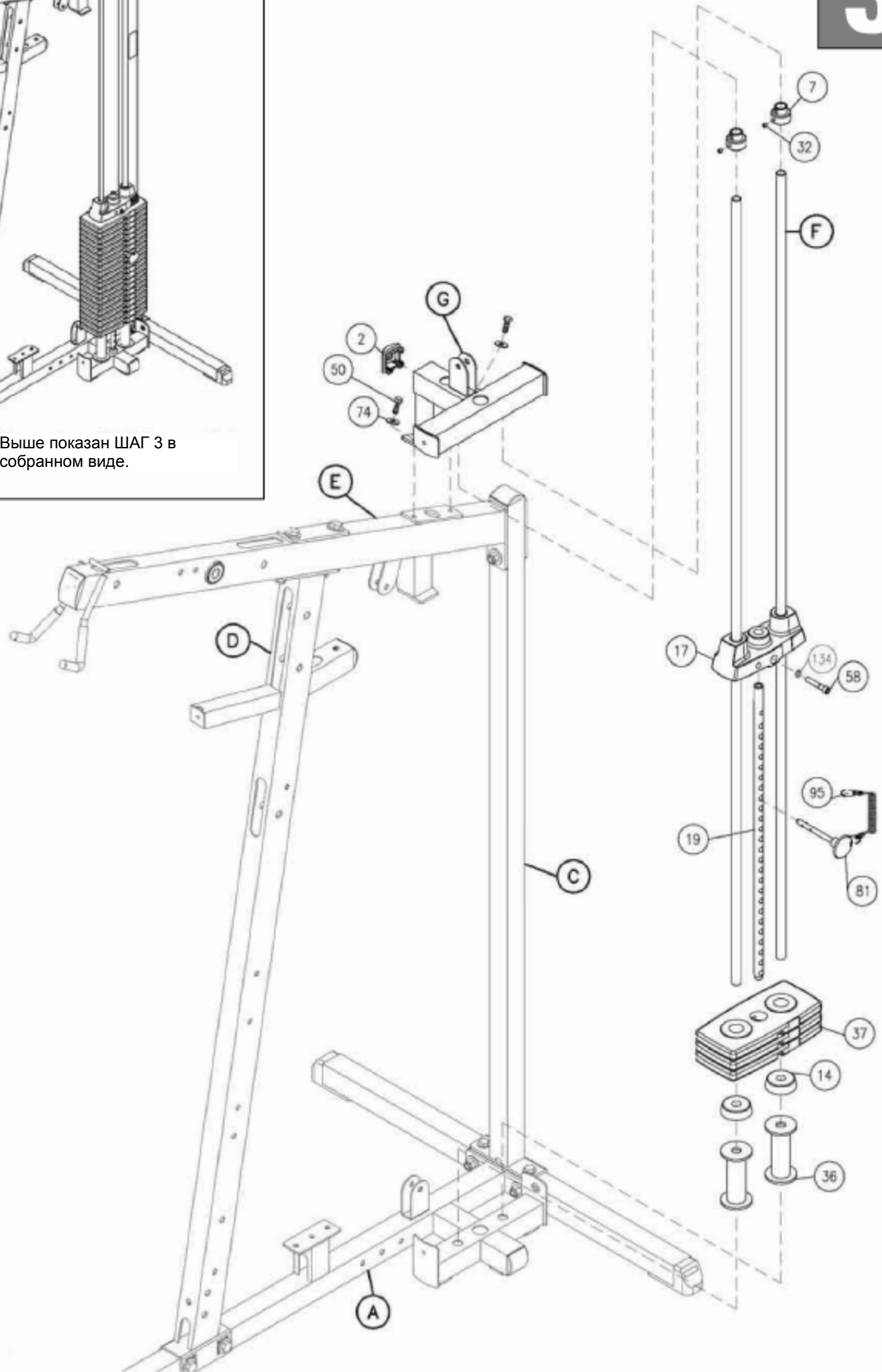


ШАГ

3



Выше показан ШАГ 3 в собранном виде.



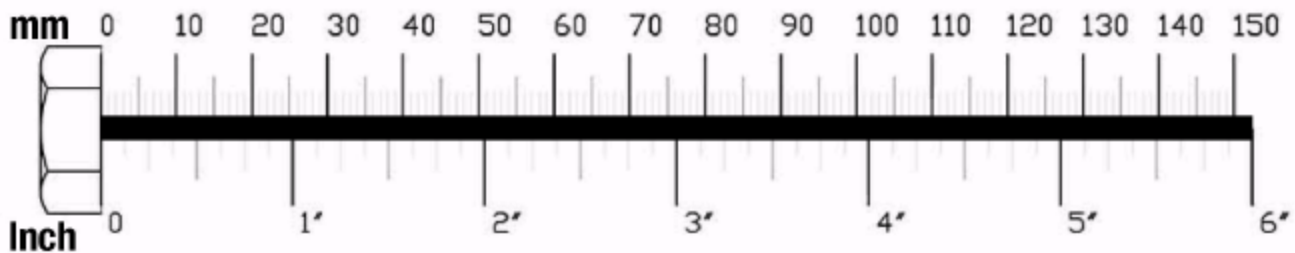
ШАГ

**4**

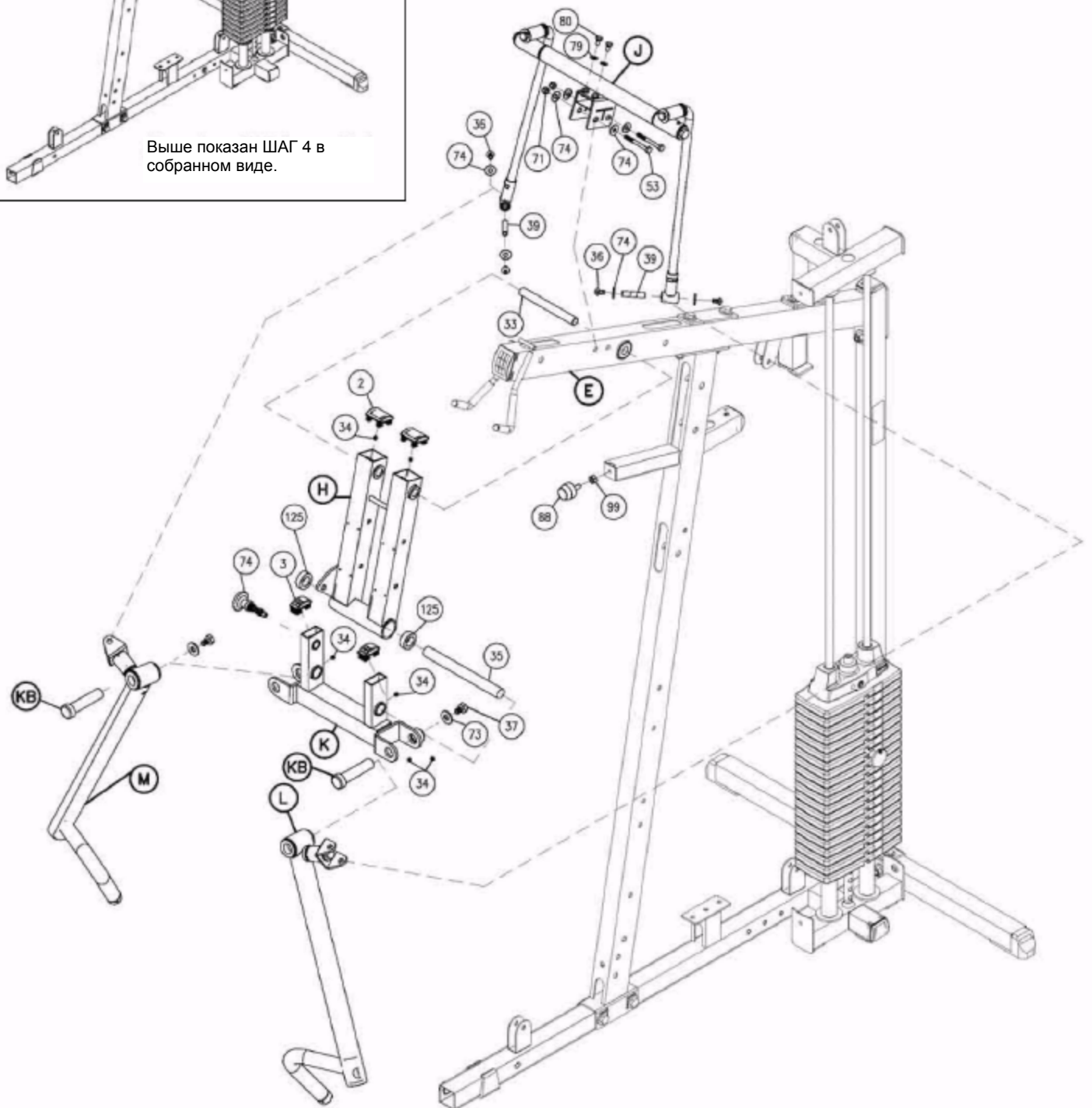
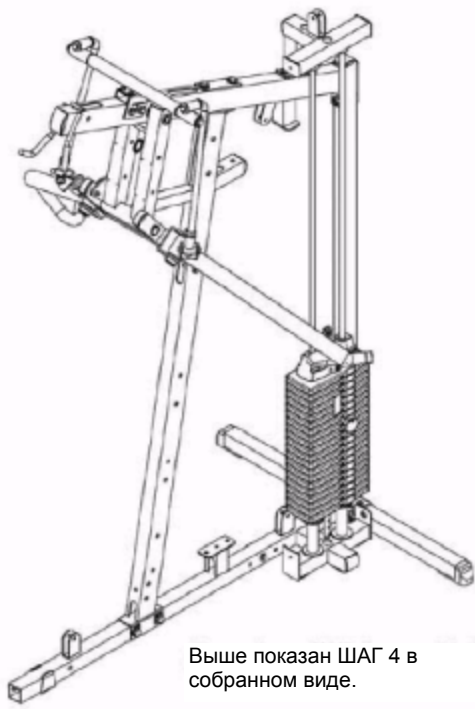
**Проводите сборку всех компонентов в той последовательности, в которой они представлены.**

- A. Прикрепить две выпуклые заглушки (2) к верху опоры для рычага жима сидя (Н). Прикрепить опору для рычага жима сидя (Н) к верхней раме (Е) с помощью стержня (33), и затянуть установочные винты (34).
- B. Прикрепить двугольные стержни (J) к верхней раме (Е) с помощью:  
**Двух 53 (болт с шестигранной головкой 3/8" x 3")**  
**Четырех 74 (шайба 3/8")**  
**Двух 71 (нейлоновая контргайка 3/8")**  
Также используя:  
**Два 80 (болт с шестигранной головкой 3/8" x 1/2")**  
**Два 79 (шайба 3/8")**
- C. Прикрепить держателя рычага жима (К) к опоре для рычага жима сидя (Н) с помощью стержня (35), и затянуть установочные винты (34).
- D. Прикрепить левый рычаг жима (L) к держателю рычага жима (К) с помощью стержня (КА) и:  
**Одного 37 (болт с шестигранной головкой 1/2" x 3/4")**  
**Одного 73 (шайба 1/2")**  
И затянуть установочные винты (34).
- E. Прикрепить правый рычаг жима (М) к держателю рычага жима (К) с помощью стержня (КВ), и:  
**Одного 37 (болт с шестигранной головкой 1/2" x 3/4")**  
**Одного 73 (шайба 1/2")**  
И затянуть установочные винты (34).
- F. Подсоединить двугольные стержни (J) к левому рычагу жима (L) с помощью стержня (39) и:  
**Двух 74 (шайба 3/8")**  
**Двух 36 (круглый установочный болт 3/8" x 3/4")**
- G. Соединить двугольные стержни (J) с правым рычагом жима (М) с помощью стержня (39) и:  
**Двух 74 (шайба 3/8")**  
**Двух 36 (круглый установочный болт 3/8" x 3/4")**

**Примечание: На этом шаге необходимо затянуть ключом все болты и гайки.**







ШАГ

5

Проводите сборку всех компонентов в той последовательности, в которой они представлены.

А. Прикрепить раму бафтерфляй (N) к угловой опорной раме (D) на два отверстия внизу, как показано на рис., с помощью:

**Одного 42 (болт с шестигранной головкой 1/2" x 3 3/4") \***

**Двух 43 (болт с шестигранной головкой 1/2" x 3 1/4")**

**Пять 73 (шайба 1/2")**

**Двух 70 (нейлоновая контргайка 1/2")**

Прикрепить две заглушки (15) к верху и основанию рамы бафтерфляй (N), как показано на рис.

Прикрепить две выпуклые заглушки (2) по бокам рамы бафтерфляй (N), как показано на рис.

**\*ПРИМЕЧАНИЕ:**

**Болт с шестигранной головкой (42) вворачивается в гайку с внутренней резьбой внутри рамы бафтерфляй (N).**

В. Вставить самосмазывающуюся шайбу (26), левый кулачок бафтерфляй (P), а затем левый рычаг бафтерфляй (Q) на левую сторону рамы бафтерфляй (N), как показано на рис. Прикрепить с помощью:

**Одного 37 (болт с шестигранной головкой 1/2" x 3/4")**

**Одного 73 (шайба 1/2")**

С. Прикрепить левую рукоять бафтерфляй (R) \* к левому рычагу бафтерфляй (Q) с помощью:

**Одного 45 (потайной установочный болт 5/16" x 3/4")**

**Одного 77 (пружинная шайба 5/16")**

Вставить хромовую втулку (46) снизу левой рукояти бафтерфляй (R), как показано на рис., и затянуть установочный винт (34).

**\*ПРИМЕЧАНИЕ:**

**Левая рукоять бафтерфляй (R) должна выгибаться наружу от тренажера.**

Д. Вставить самосмазывающуюся шайбу (26), Правый кулачок бафтерфляй (S), а затем правый рычаг бафтерфляй (T) на правую сторону рамы бафтерфляй (N), как показано на рис., прикрепить с помощью:

**Одного 37 (болт с шестигранной головкой 1/2" x 3/4")**

**Одного 73 (шайба 1/2")**

Е. Прикрепить правую рукоять бафтерфляй (U) \* к правому рычагу бафтерфляй (T) с помощью:

**Одного 45 (потайной установочный болт 5/16" x 3/4")**

**Одного 77 (пружинная шайба 5/16")**

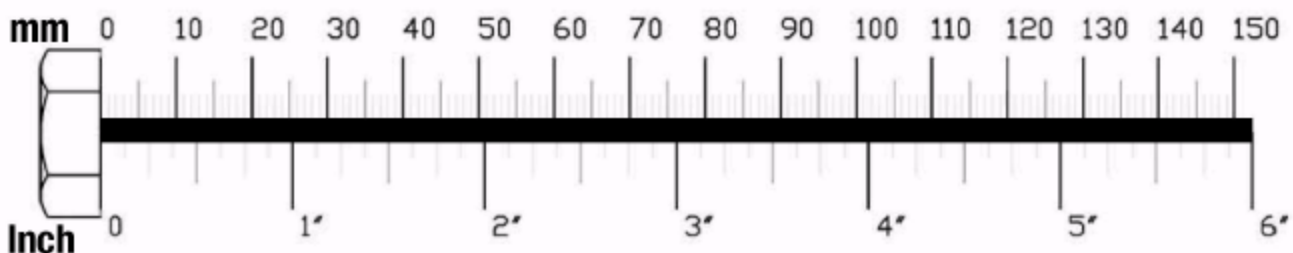
Вставить хромовую втулку (46) снизу правой рукояти бафтерфляй (U), как показано на рис., и затянуть установочный винт (34).

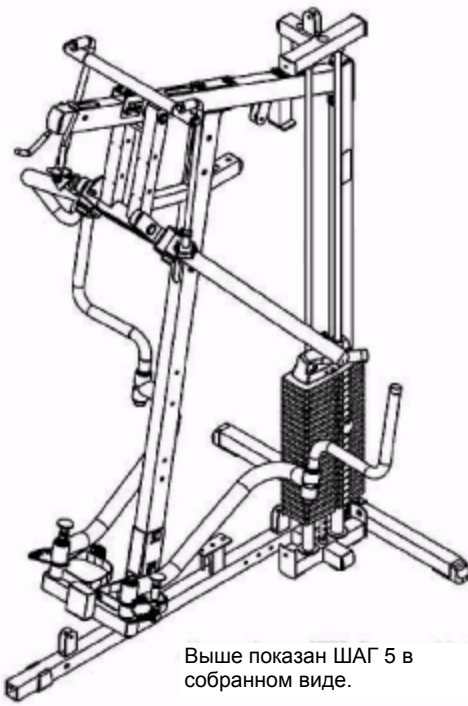
**\*ПРИМЕЧАНИЕ:**

**Правая рукоять бафтерфляй (U) должна выгибаться наружу от тренажера.**

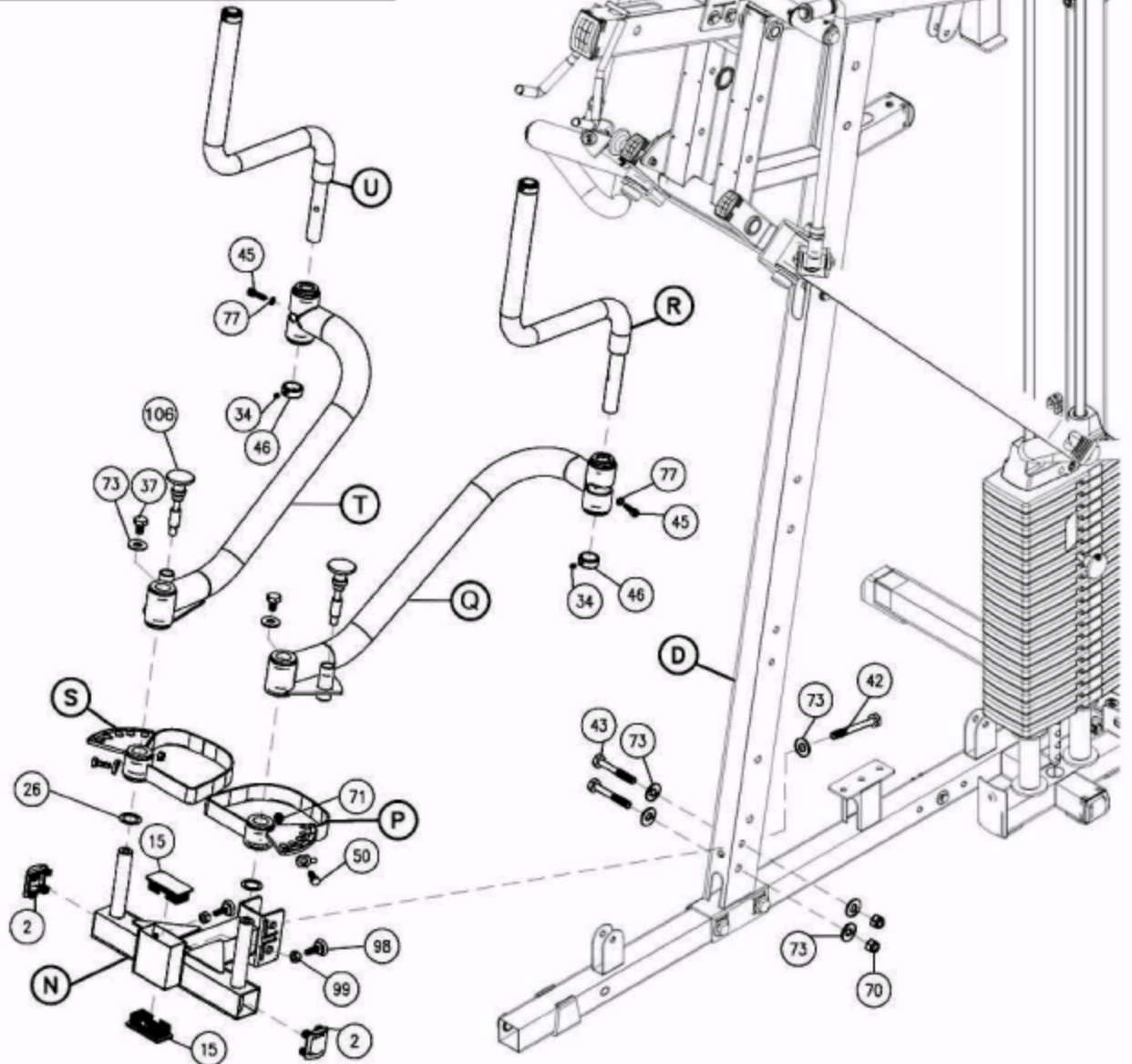
**Примечание:**

**На этом шаге необходимо затянуть ключом все болты и гайки.**





Выше показан ШАГ 5 в собранном виде.



ШАГ

6

Проводите сборку всех компонентов в той последовательности, в которой они представлены.

**ПРИМЕЧАНИЕ:**

**РАМА РАЗГИБАНИЯ НОГ (V) И РАМА ПОДУШКИ СИДЕНЬЯ (W) ЗАРАНЕЕ СМОНТИРОВАНА КАК ОДНА ЧАСТЬ.**

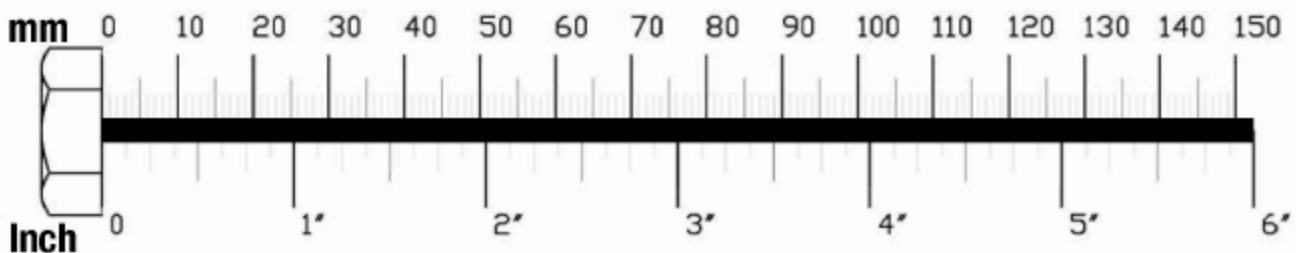
- A. Прикрепить раму разгибания ног (V) к угловой опорной раме (D) с помощью:  
**Двух 40 (болт с шестигранной головкой 1/2" x 3 1/4")**  
**Четырех 73 (шайба 1/2")**  
**Двух 70 (нейлоновая контргайка 1/2")**
- B. Прикрепить низ рамы разгибания ног (V) к основной несущей раме (A) с помощью:  
**Одного 44 (болт с шестигранной головкой 1/2" x 5 1/2")**  
**Двух 73 (шайба 1/2")**  
**Одного 70 (нейлоновая контргайка 1/2")**
- C. Прикрепить рычаг разгибания ног (X) к раме разгибания ног (V) предварительно установленным стержнем (47), как показано на рис., с помощью:  
**Двух 49 (установочный болт с круглой головкой 5/16" x 1/2")**  
**Двух 76 (шайба 5/16")**
- D. Затянуть два установочных винта (34), чтобы закрепить стержень (47) в раме разгибания ног (V).  
Прикрепить две выпуклые заглушки (2), одну к верху рамы разгибания ног (V) и другую к верху рычага разгибания ног (X), как показано на рис.
- E. Прикрепить держатель подушки разгибания ног (Y) к рычагу разгибания ног (X) с помощью:  
**Одного 41 (болт с шестигранной головкой 1/2" x 3 1/2")**  
**Двух 73 (шайба 1/2")**  
**Одного 70 (нейлоновая контргайка 1/2")**
- F. Прикрепить подушки для ног (AA) к держателю подушки разгибания ног (Y) с помощью:  
**Четырех 61 (установочный болт с круглой головкой 5/16" x 3/4") \***  
**Четырех 77 (пружинная шайба 5/16")**  
**Четырех 76 (шайба 5/16")**

\*НЕ перетягивать эти болты. Затягивать эти болты, пока пружинная шайба не станет плоской. Перезатяжка этих болтов приведет к снятию Т-образных муфт в подушках.

**Примечание:**

На этом шаге необходимо затянуть ключом все болты и гайки.

НЕ затягивать повторно болты подушек.





ШАГ

7

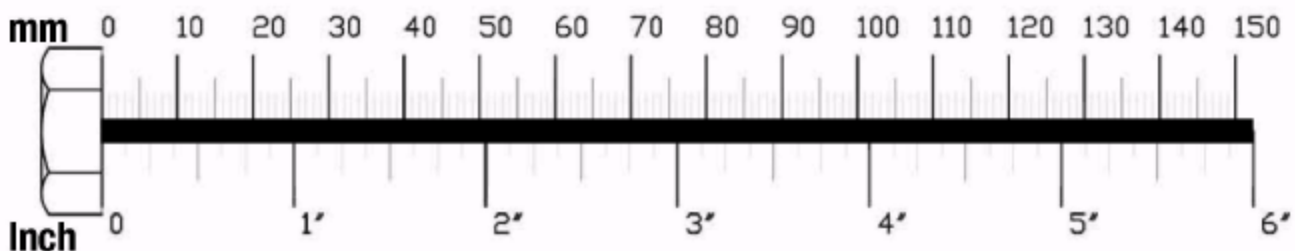
Проводите сборку всех компонентов в той последовательности, в которой они представлены.

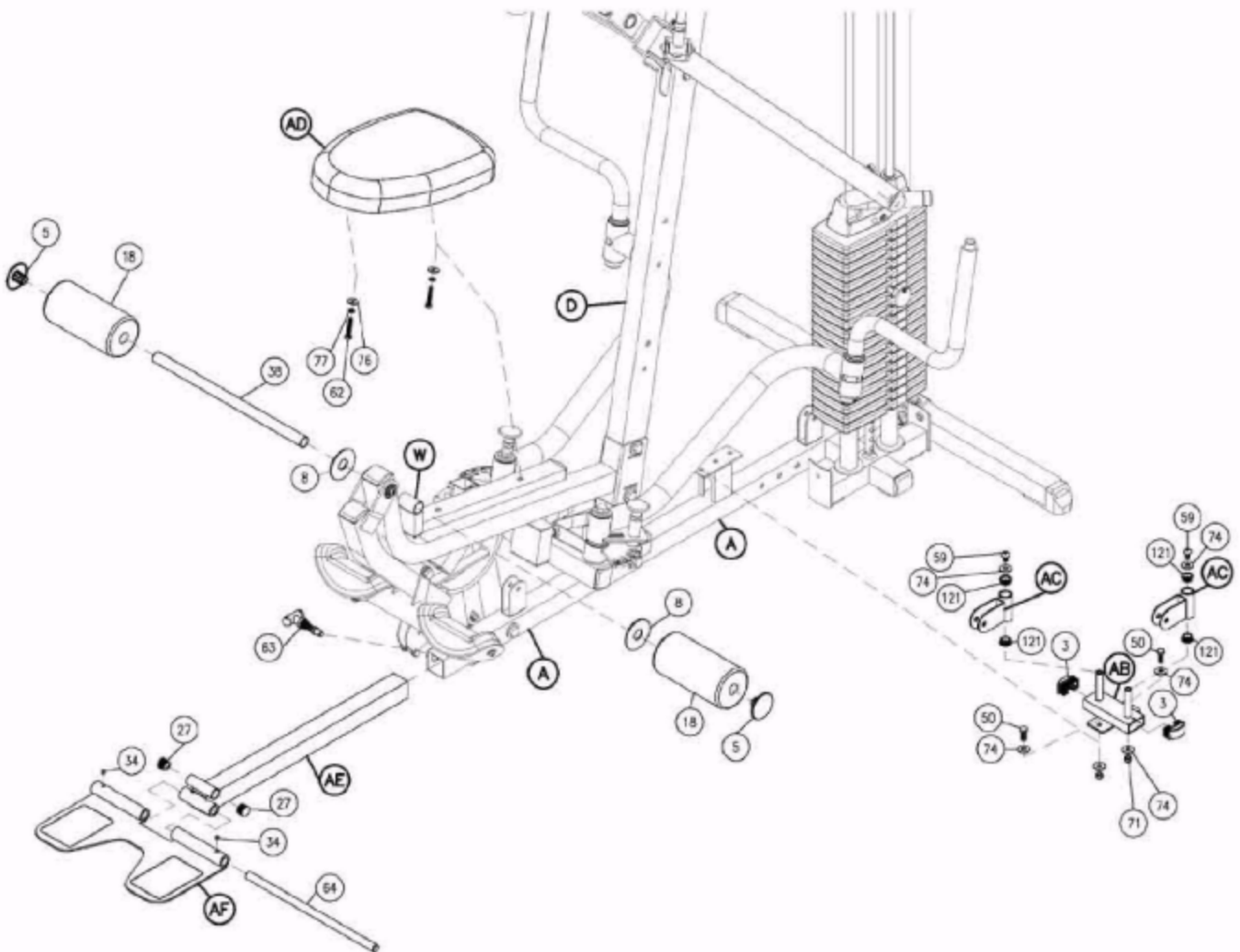
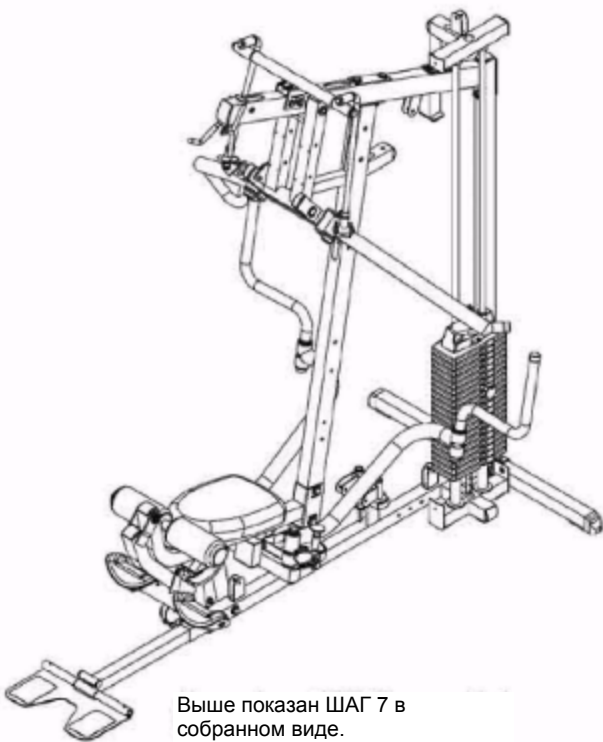
- A. Прикрепить платформу блоков (AB) к основной несущей раме (A), как показано на рис., с помощью:  
**Двух 50 (болт с шестигранной головкой 3/8" x 1")**  
**Четырех 74 (шайба 3/8")**  
**Двух 71 (нейлоновая контргайка 3/8")**
- B. Прикрепить два вертлюга блока (AC) к платформе блоков (AB), как показано на рис., с помощью:  
**Двух 59 (установочный болт с круглой головкой 3/8" x 5/8")**  
**Двух 74 (шайба 3/8")**  
Вставить две изогнутые заглушки (3) в платформу блоков (AB), как показано на рис.
- C. Вставить две изогнутые заглушки (3) в раму подушки сиденья (W), как показано на рис.  
Прикрепить подушки сиденья (AD), к раме подушки сиденья (W) с помощью:  
**Двух 62 (болт с шестигранной головкой 5/16" x 1 3/4") \***  
**Двух 77 (пружинная шайба 5/16")**  
**Двух 76 (шайба 5/16")**
- \*НЕ перетягивать эти болты. Затягивать эти болты, пока пружинная шайба не станет плоской. Перезатяжка этих болтов приведет к снятию T-образных муфт в подушках.**
- D. Установить валики из пеноматериала 4" x 8" (18) на стержень валика из пеноматериала (38), и прикрепить, к раме подушки сиденья (V). Зафиксировать валики из пеноматериала (18) на месте пластиковой шайбой 3" (8) изнутри и пластиковой заглушке валика (5) с внешней стороны, как показано на рис.
- E. ставить регулятор ножных подпорок (AE) в основную несущую раму (A) и зафиксировать на месте с помощью подпружиненного штифта (63).
- F. прикрепить ножные подпорки (AF) регулятору ножных подпорок (AE) с помощью стержня (64).  
Затянуть установочные винты (34).  
Вставить круглые заглушки (27) на регулятор ножных подпорок (AE), и прикрепить схватывающую ленту (16) к ножным подпоркам (AF), как показано на рис.

**Примечание:**

**На этом шаге необходимо затянуть ключом все болты и гайки.**

**НЕ затягивать повторно болты подушек.**





ШАГ

8

Проводите сборку всех компонентов в той последовательности, в которой они представлены.

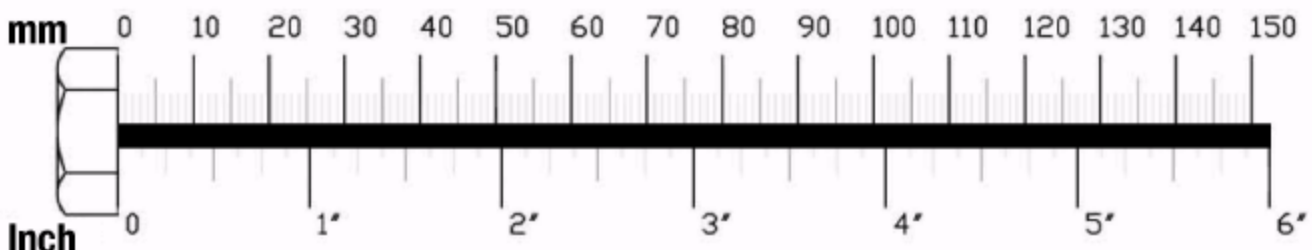
- A. Прикрепить правый нижний упор для ног (AG) и левый нижний упор для ног (AH) к угловой опорной раме (D) с помощью:  
**Двух 56 (болт с шестигранной головкой 3/8" x 3 1/4")**  
**Четырех 78 (шайба 3/8")**  
**Двух 71 (нейлоновая контргайка 3/8")**  
Установить два валика из пеноматериала 4" x 8" (18) на два упора для ног (AG) и (AH). Зафиксировать на месте двумя пластиковыми заглушками валика (30).
- B. Вставить две нейлоновые втулки (31) в держатель подушки для спины (BA).  
Прикрепить держатель подушки для спины (BA) к угловой опорной раме (D) с помощью:  
**Двух 53 (болт с шестигранной головкой 3/8" x 3")**  
**Четырех 78 (шайба 3/8")**  
**Двух 71 (нейлоновая контргайка 3/8")**
- C. Вставить две выпуклые заглушки (3) в верх и в низ рамы подушки для спины (BC).  
Прикрепить подушку для спины (BB) к раме подушки для спины (BC) с помощью:  
**Двух 60 (болт с шестигранной головкой 5/16" x 1 1/2") \***  
**Двух 77 (пружинная шайба 5/16")**  
**Двух 76 (шайба 5/16")**
- \*НЕ перетягивать эти болты. Затягивать эти болты, пока пружинная шайба не станет плоской. Перезатяжка этих болтов приведет к снятию Т-образных муфт в подушках.**
- D. Прикрепить раму подушки для спины (BC) к регулятору подушки для спины (BD) подпружиненным штифтом (65) и с помощью:  
**Одного 59 (установочный болт 3/8" x 5/8")**  
**Одного 78 (шайба 3/8")**
- E. Вставить выпуклую заглушку (2) в регулятор подушки для спины (BD).  
Установить регулятор подушки для спины (BD) в держатель подушки для спины (BA) и зафиксировать на месте подпружиненным штифтом (63) и с помощью:  
**Одного 66 (потайной установочный болт 5/16" x 1/2")**  
**Одного 76 (шайба 5/16")**

**ПРИМЕЧАНИЕ:**

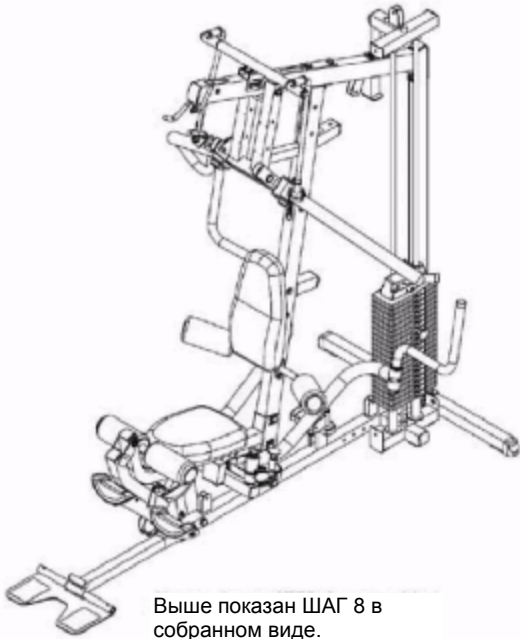
Вам необходимо теперь удостовериться, все болты и гайки затянуты ключом.

**НЕ** затягивать повторно болты подушек.

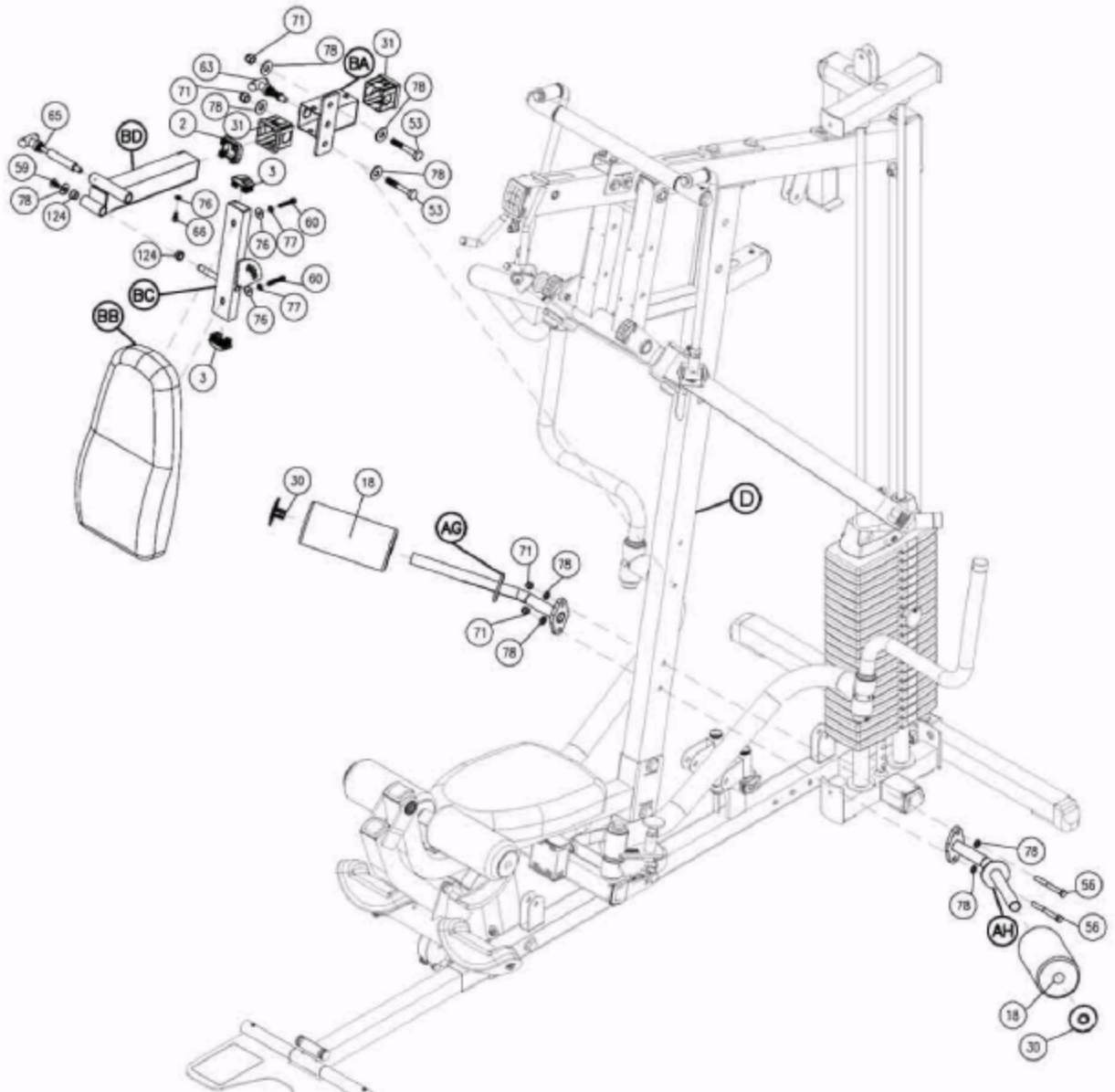
Также, оставьте все болты блоков закрученными вручную до конца ШАГА 15.







Выше показан ШАГ 8 в собранном виде.



ШАГ

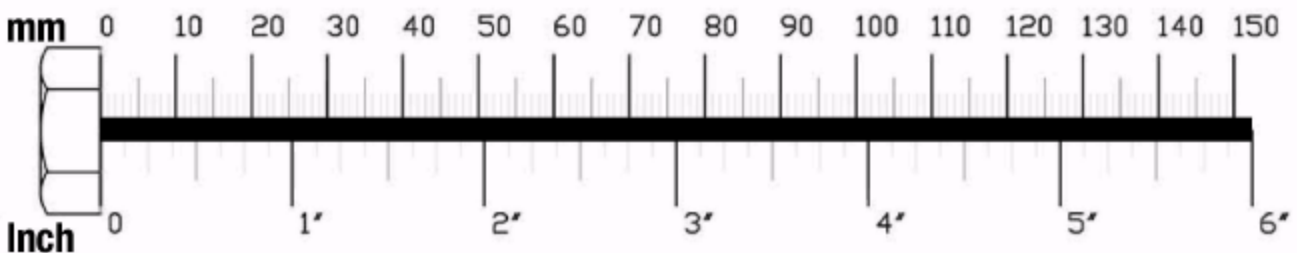
9

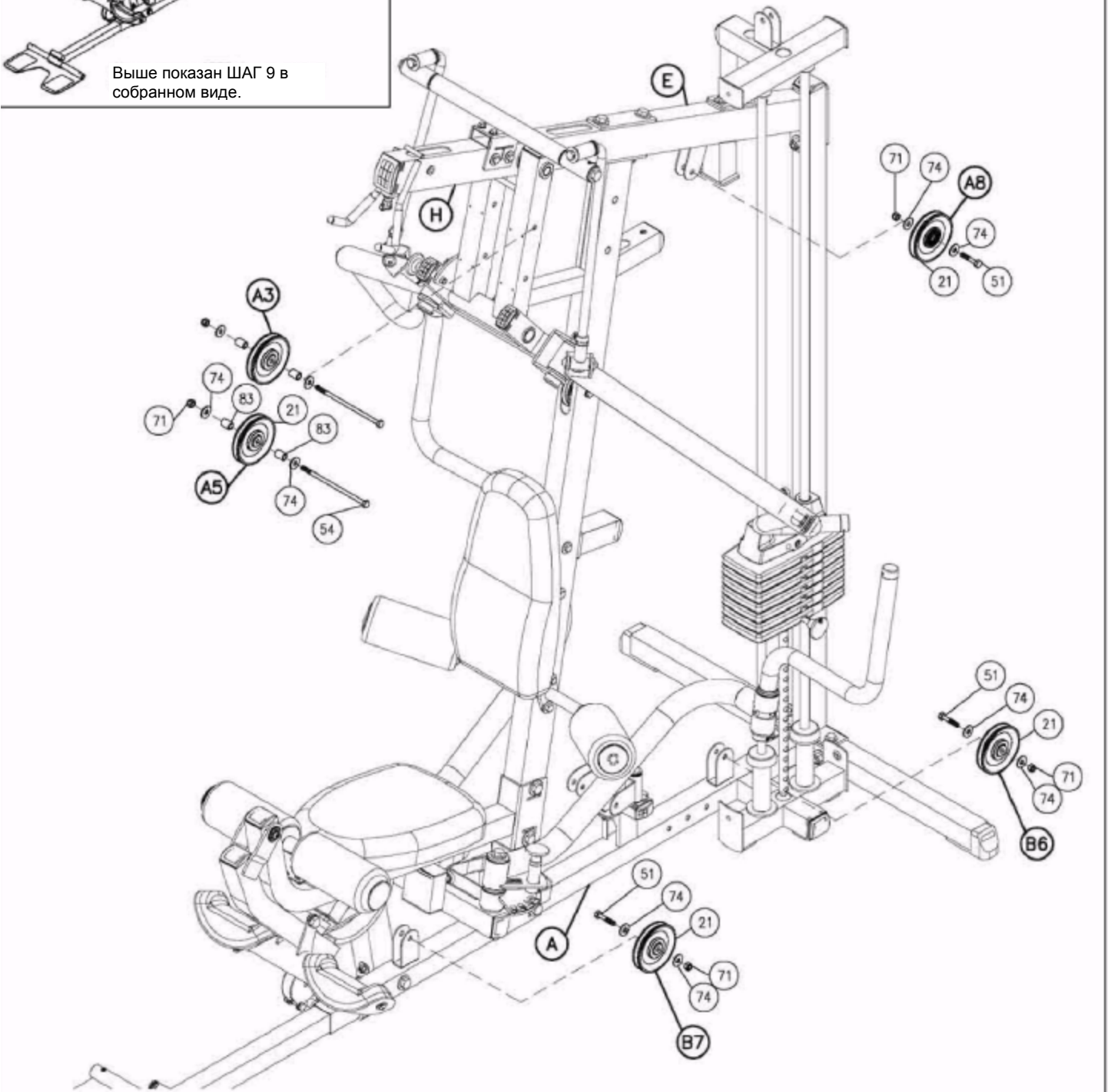
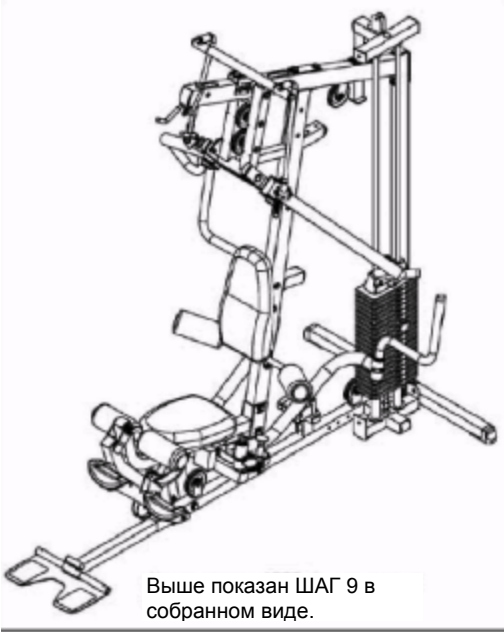
Проводите сборку всех компонентов в той последовательности, в которой они представлены.

**ПРИМЕЧАНИЕ:**

Оставьте все болты блоков закрученными вручную до конца шага 15.

- A. Установить блок (A3) и блок (A5) в опору для рычага жима сидя (H) используя для каждого блока:  
Один 54 (болт с шестигранной головкой 3/8" x 7 1/4")  
Два 74 (шайба 3/8")  
Два 83 (стальная втулка)  
Один 71 (нейлоновая контргайка 3/8")
- B. Установить блок (A8) в блочный выступ на верхней раме (E) как показано на рис., с помощью:  
Одного 51 (болт с шестигранной головкой 3/8" x 1 3/4")  
Двух 74 (шайба 3/8")  
Одного 71 (нейлоновая контргайка 3/8")
- C. Установить блок (B6) на основную несущую раму (A), как показано на рис., с помощью:  
Одного 51 (болт с шестигранной головкой 3/8" x 1 3/4")  
Двух 74 (шайба 3/8")  
Одного 71 (нейлоновая контргайка 3/8")
- D. Установить блок (B7) на основную несущую раму (A), как показано на рис., с помощью:  
Одного 51 (болт с шестигранной головкой 3/8" x 1 3/4")  
Двух 74 (шайба 3/8")  
Одного 71 (нейлоновая контргайка 3/8")





**ШАГ**  
**10**

Проводите сборку всех компонентов в той последовательности, в которой они представлены.

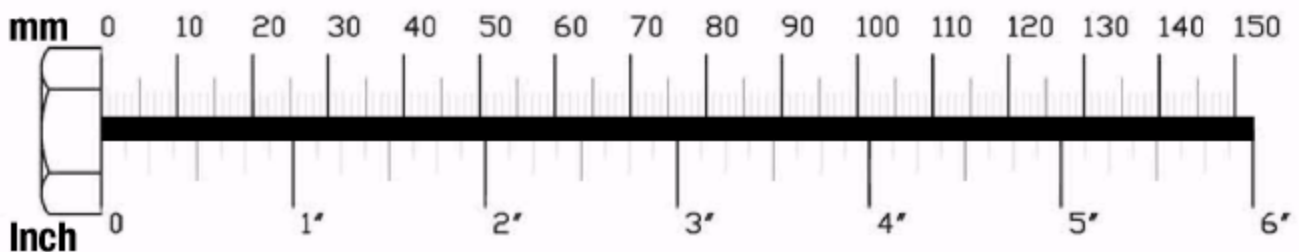
**Трос верхних блоков (85)**



**Примечание:**

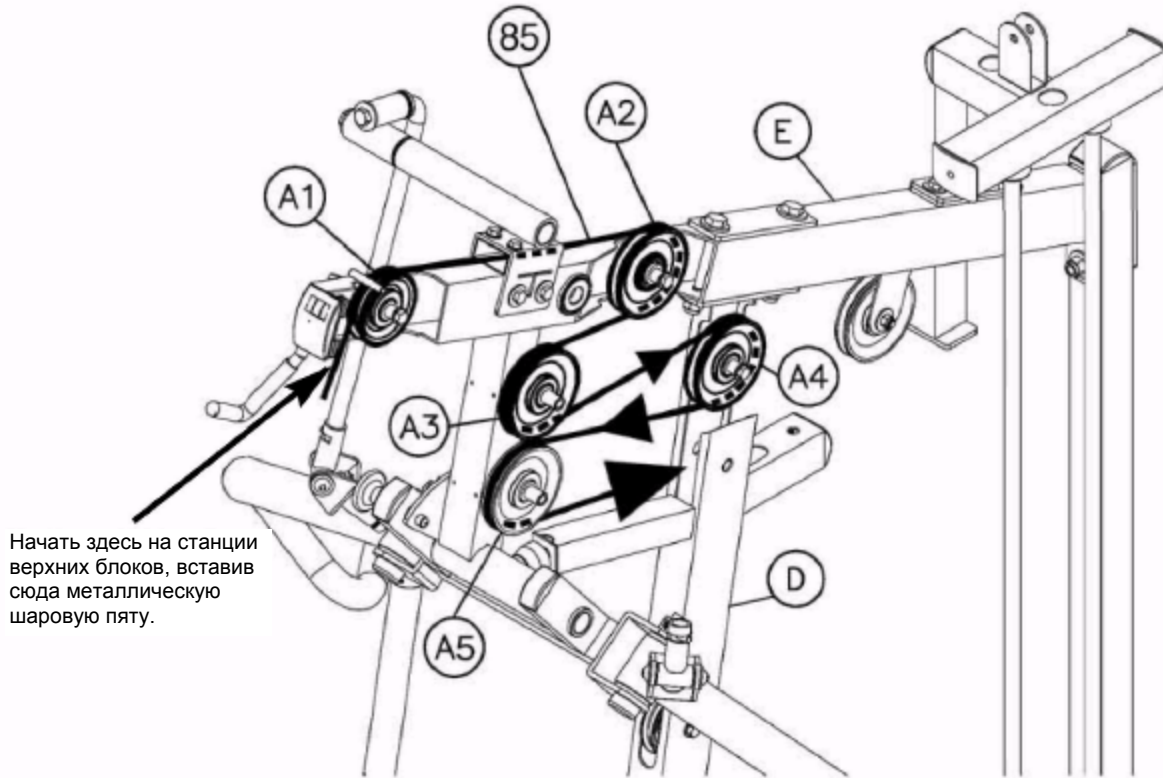
Оставьте все болты блоков закрученными вручную до конца шага 15.

- A. Начать со станции верхних блоков. Протянуть металлическую шаровую пята троса верхних блоков (85) сверху и через отверстие, где будет установлен блок (A1). Протянуть металлическую шаровую пята под двугольными стержнями (J) и затем вниз через следующее отверстие, где будет установлен блок (A2).
- B. Установить блок (A1) под тросом (85) и в верхней раме (E), как показано на рис., с помощью:  
**Одного 52 (болт с шестигранной головкой 3/8" x 2 3/4")**  
**Двух 84 (нейлоновая втулка)**  
**Одного 71 (нейлоновая контргайка 3/8")**
- C. Установить блок (A2) под тросом (85) и в верхнюю раму (E), как показано на рис., с помощью:  
**Одного 52 (болт с шестигранной головкой 3/8" x 2 3/4")**  
**Двух 84 (нейлоновая втулка)**  
**Одного 71 (нейлоновая контргайка 3/8")**
- D. Протянуть трос (85) над верхом и вокруг предустановленного блока (A3), как показано на рис. Протянуть трос (85) вокруг блока (A4) и установить блок (A4) на угловую опорную раму (D) с помощью:  
**Одного 52 (болт с шестигранной головкой 3/8" x 2 3/4")**  
**Двух 84 (нейлоновая втулка)**  
**Одного 71 (нейлоновая контргайка 3/8")**
- E. Протянуть трос (85) между блоком (A3) и предустановленным блоком (A5). Протянуть трос (85) вокруг блока (A5) и назад через угловую опорную раму (D).

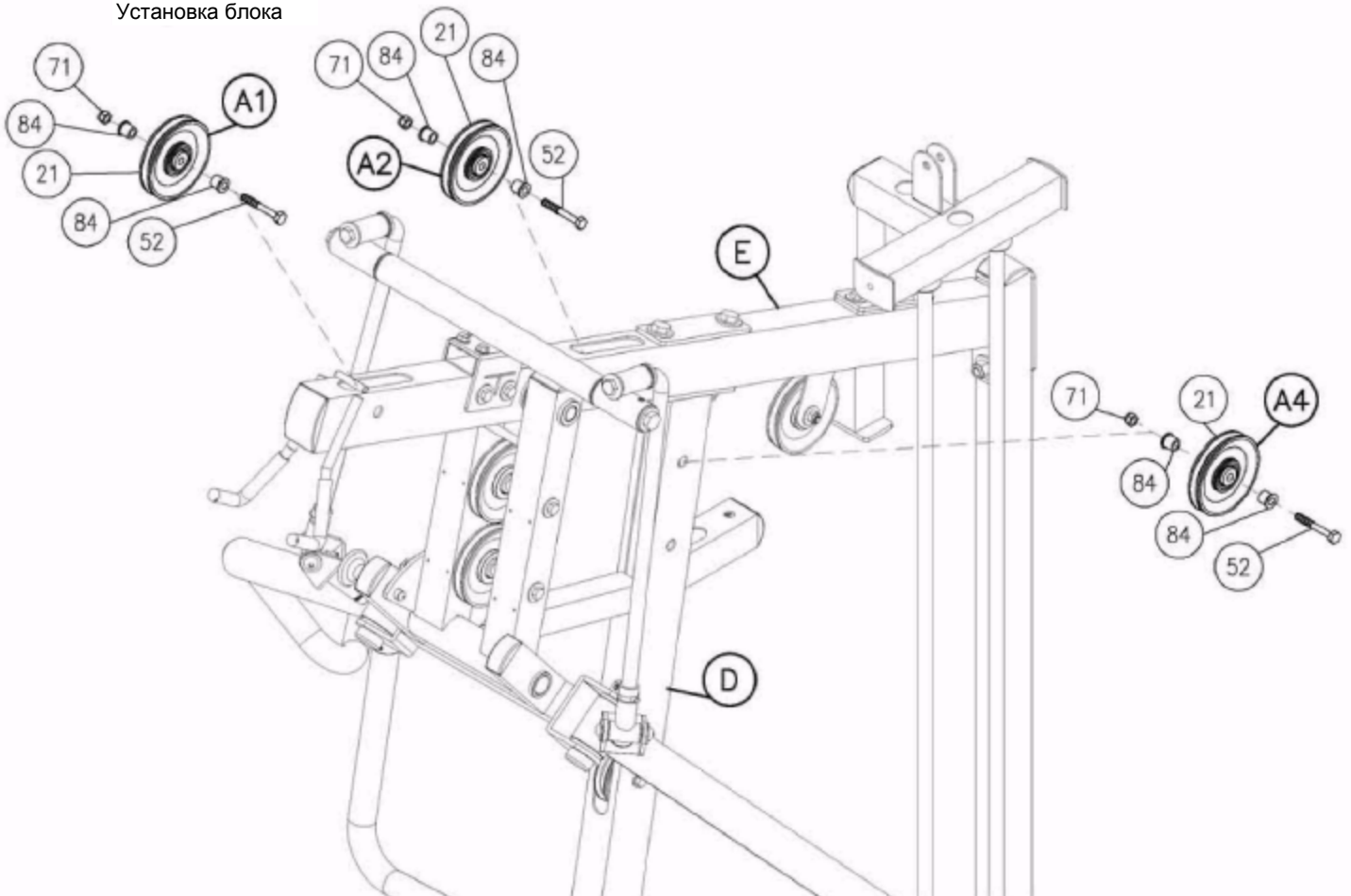


**Диаграмма 1**  
Установка троса

Трос верхней  
тяги



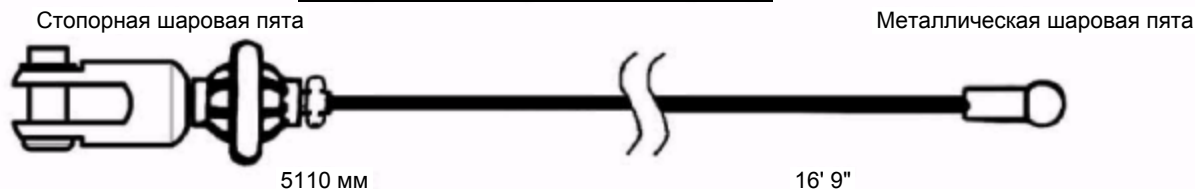
**Диаграмма 2**  
Установка блока



**ШАГ**  
**11**

Проводите сборку всех компонентов в той последовательности, в которой они представлены.

**Трос верхних блоков (85)**



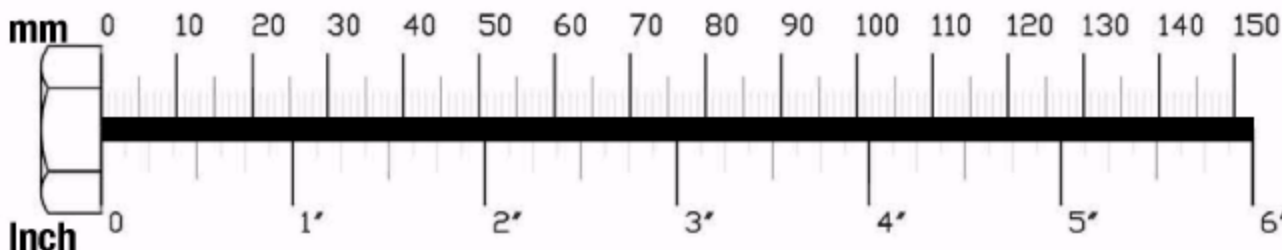
**Примечание:**

Оставьте все болты блоков закрученными вручную до конца шага 15.

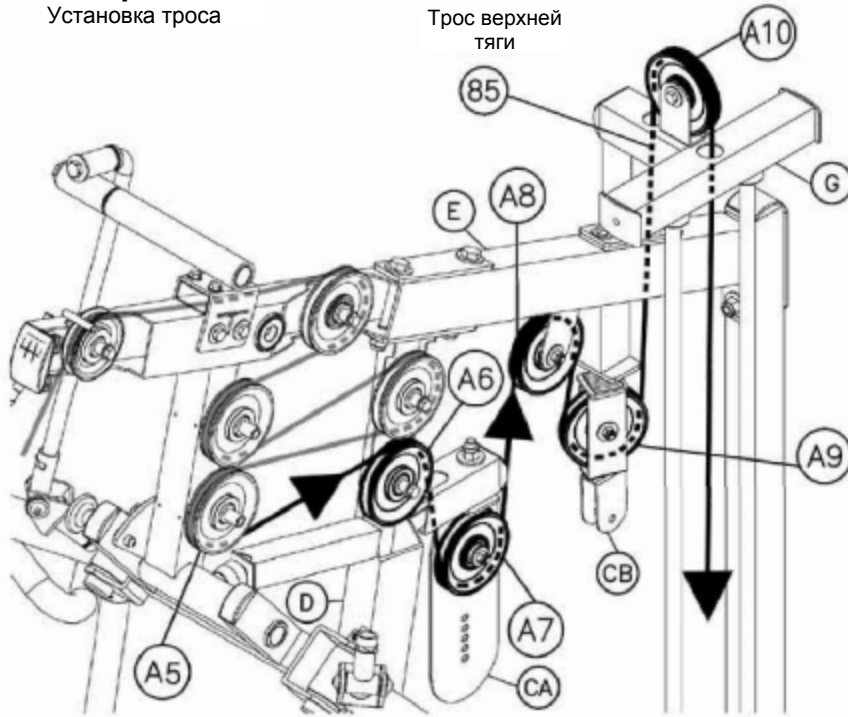
- A. Установить блок (A6) под тросом (85) и на угловую опорную раму (D) с помощью:  
 Одного 52 (болт с шестигранной головкой 3/8" x 2 3/4")  
 Двух 84 (нейлоновая втулка)  
 Одного 71 (нейлоновая контргайка 3/8")  
 Протянуть трос (85) вниз через маленький стержень, выступающий из угловой опорной рамы (D).
- B. Протянуть трос (85) через вершину держателя двойного блока (CA). Установить блок (A7) с помощью:  
 Одного 51 (болт с шестигранной головкой 3/8" x 1 3/4")  
 Двух 74 (шайба 3/8")  
 Одного 71 (нейлоновая контргайка 3/8")
- C. Протянуть трос (85) до верхней рамы (E), над предустановленным блоком (A8), и вниз до повернутого на 45 градусов держателя двойного блока (CB).  
 Протянуть трос (85) через верх повернутого на 45 градусов держателя двойного блока (CB).  
 Установить блок (A9) с помощью:  
 Одного 51 (болт с шестигранной головкой 3/8" x 1 3/4")  
 Двух 74 (шайба 3/8")  
 Одного 71 (нейлоновая контргайка 3/8")
- C. Протянуть трос (85) вверх через верхнюю раму весового стека (G). Установить блок (A10) с помощью:  
 Одного 51 (болт с шестигранной головкой 3/8" x 1 3/4")  
 Двух 74 (шайба 3/8")  
 Одного 71 (нейлоновая контргайка 3/8")  
 Протянуть трос (85) над блоком (A10) и вниз через верхнюю раму весового стека (G) в направлении весового стека.
- D. Металлическая шаровая пята троса (85) должна висеть немного выше весового стека. Снять болт (102) с верхнего болта штока переключения (103), вставить металлическую шаровую пята троса (85) через верхний болт штока переключения (103). Прикрепить концевой вал троса (100), и надежно затянуть (101) установочный болт. Туго натянуть трос (85), чтобы концевой вал троса (100) надежно встал внутрь верхнего болта штока переключения (103). Повторно установить болт (102) в верхний болт штока переключения (103).

**ПРИМЕЧАНИЕ:**

Удостоверьтесь, что верхний болт штока переключения (103) вкручен внутрь штока переключения (19) по крайней мере на пол-дюйма. Удостоверьтесь, что пружинная шайба (105) находится на месте и затянуть ключом стопорную гайку (104).

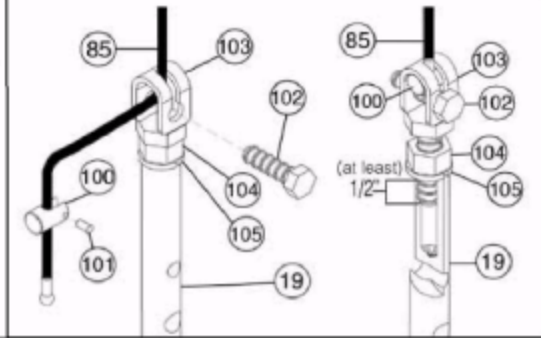


**Диаграмма 1**  
 Установка троса

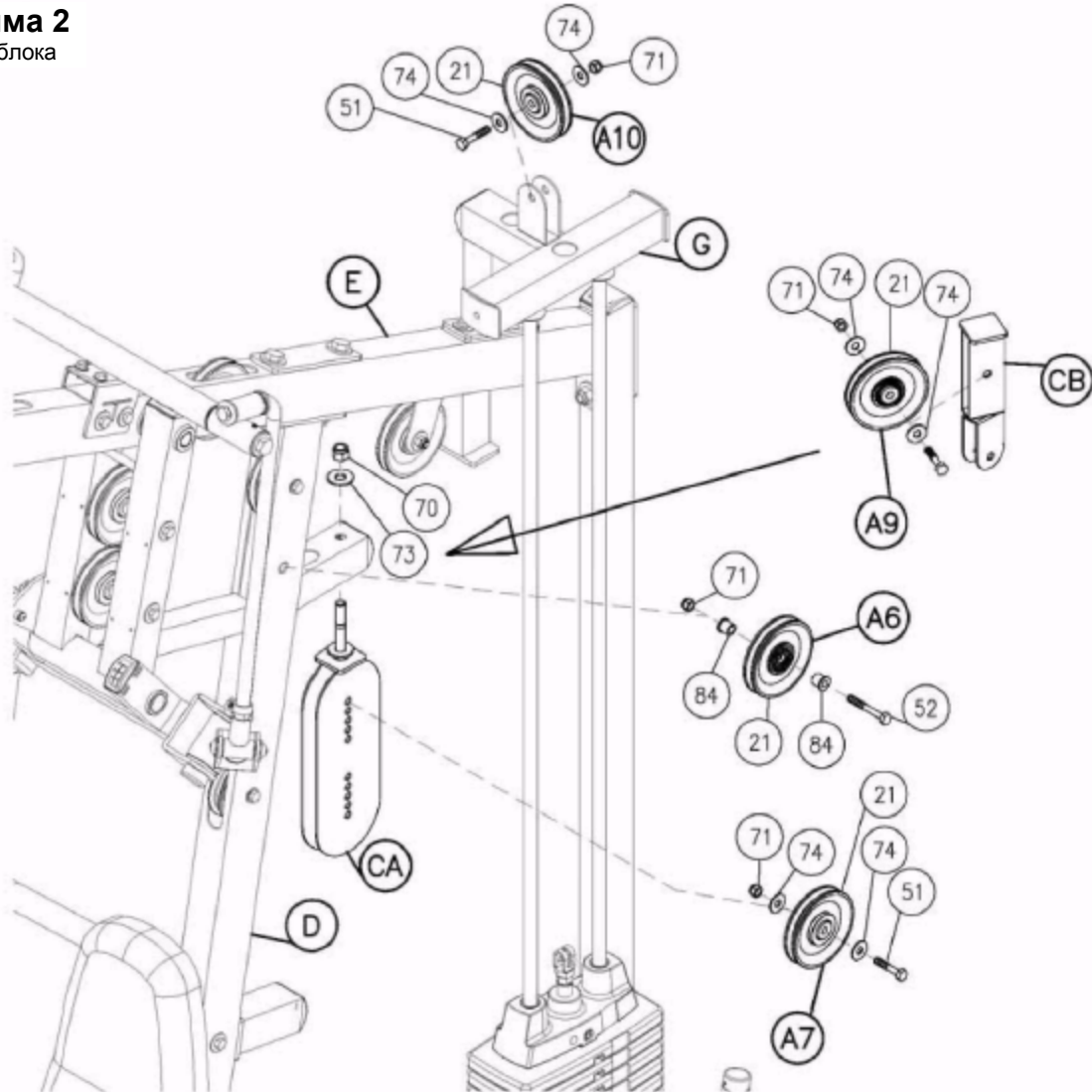


**⚠ ПРЕДУПРЕЖДЕНИЕ ⚠**

Верхний болт штока переключения (103) должен быть вкручен минимум на 1/2" в шток переключения (19), и стопорная гайка (104) должна надежно стягивать пружинную шайбу (105), чтобы обеспечить надлежащее соединение. Проверять стопорную гайку (104) один раз в неделю, чтобы удостовериться, что она затянута..



**Диаграмма 2**  
 Установка блока



ШАГ

12

Проводите сборку всех компонентов в той последовательности, в которой они представлены.

### Трос нижних блоков (86)

Маленькая стопорная шаровая пята

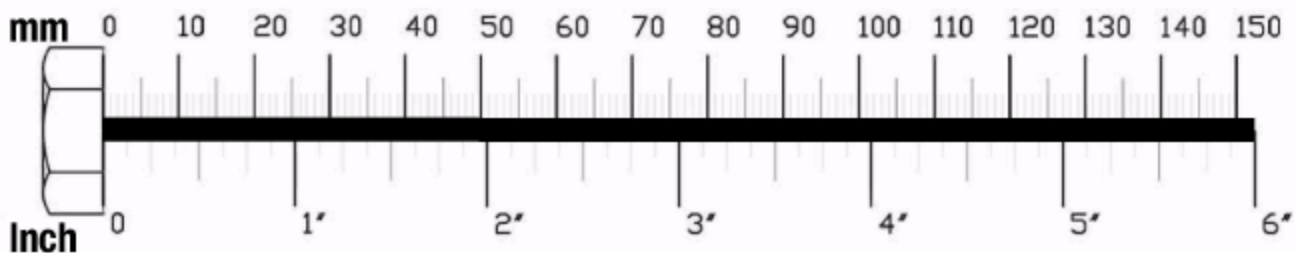
Маленькая стопорная шаровая пята



**Примечание:**

Оставьте все болты блоков закрученными вручную до конца шага 15.

- A. Вставить любой конец троса нижних блоков (86) в отверстие в угловой опорной раме (D), выше подушки для спины (BB), и вытянуть трос (86) на полную длину.
- B. Установить блок (B1), под тросом (86) и в угловую опорную раму (D), как показано на рис., с помощью:  
**Одного 57 (болт с шестигранной головкой 3/8" x 2 1/2")**  
**Двух 84 (нейлоновая втулка)**  
**Одного 71 (нейлоновая контргайка 3/8")**
- C. Протянуть трос (86) через верх повернутого на 90 градусов держателя блока (CC) и удержать на месте, установив блок (B2) с помощью:  
**Одного 51 (болт с шестигранной головкой 3/8" x 1 3/4")**  
**Двух 74 (шайба 3/8")**  
**Одного 71 (нейлоновая контргайка 3/8")**
- D. Протянуть трос (86) и через низ держателя двойного блока (CA). Установить блок (B3) с помощью:  
**Одного 51 (болт с шестигранной головкой 3/8" x 1 3/4")**  
**Двух 74 (шайба 3/8")**  
**Одного 71 (нейлоновая контргайка 3/8")**
- E. Протянуть трос (86) вниз и через держателя одиночного блока (CD). Установить блок (B4) с помощью:  
**Одного 51 (болт с шестигранной головкой 3/8" x 1 3/4")**  
**Двух 74 (шайба 3/8")**  
**Одного 71 (нейлоновая контргайка 3/8")**



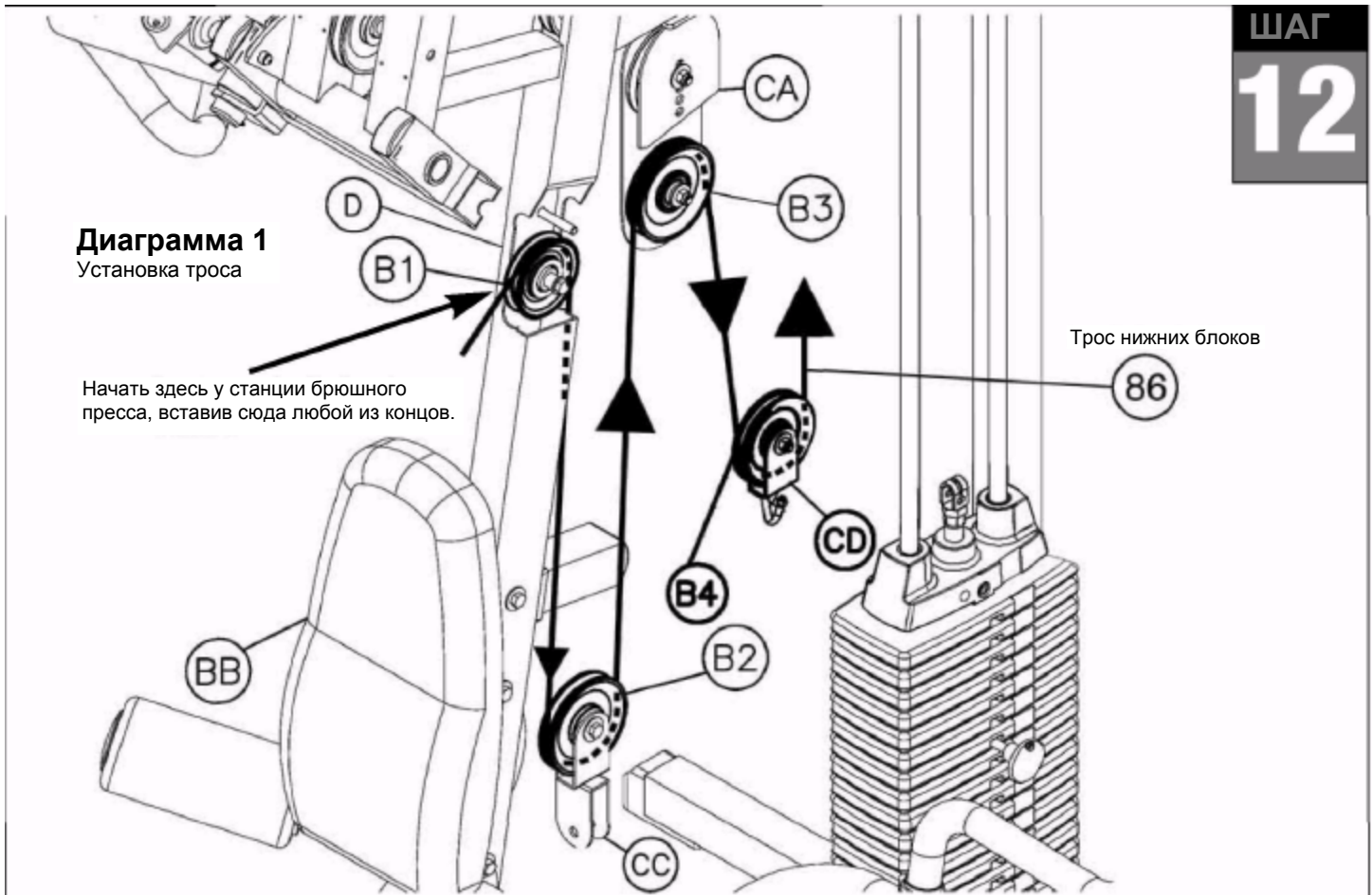


**Диаграмма 1**  
Установка троса

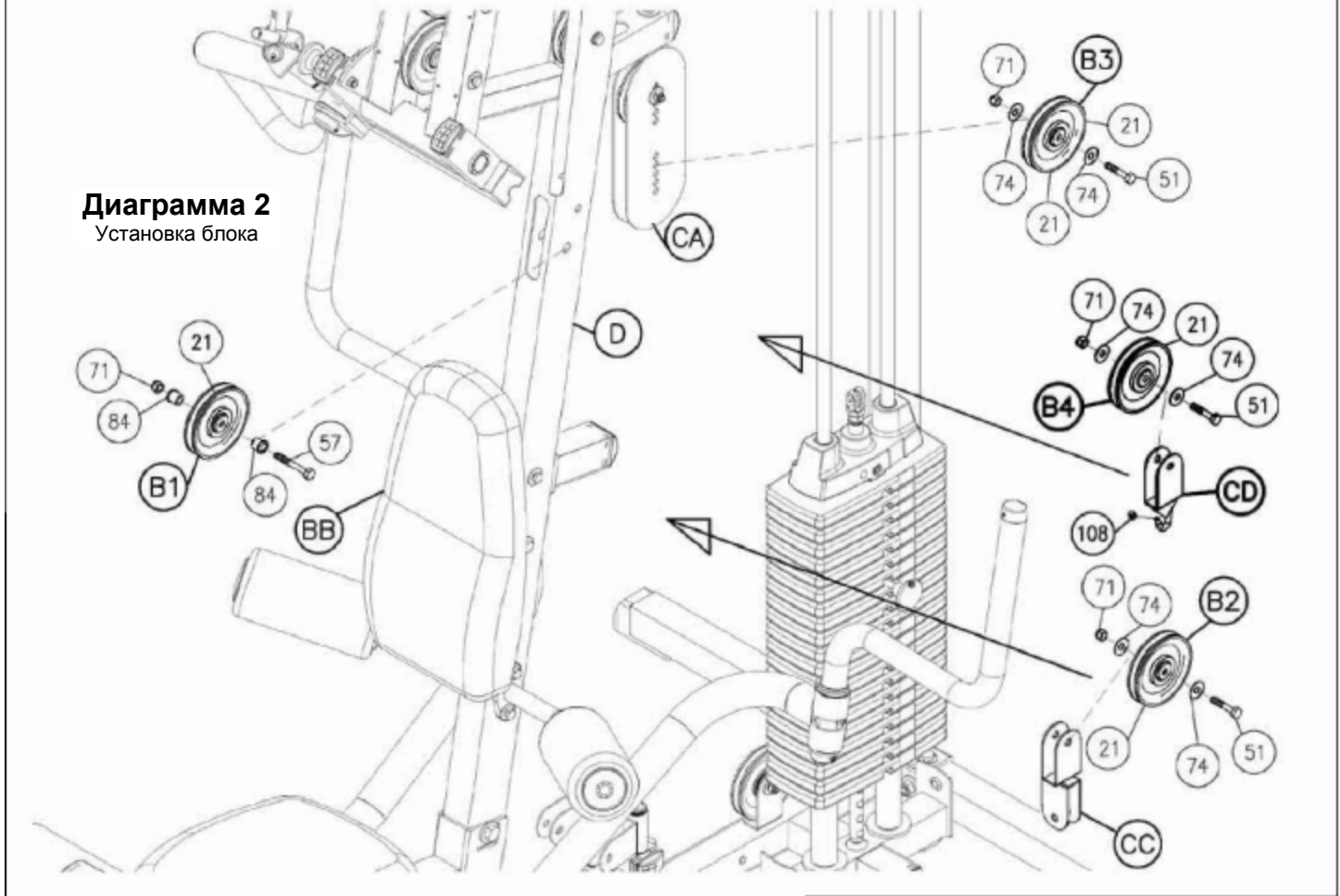
Начать здесь у станции брюшного пресса, вставив сюда любой из концов.

Трос нижних блоков

86



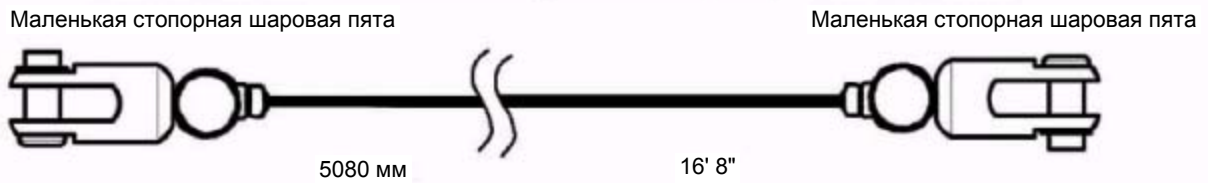
**Диаграмма 2**  
Установка блока



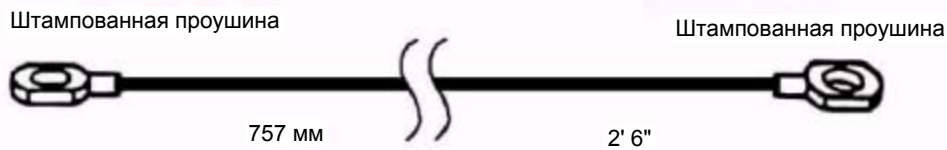
**ШАГ**  
**13**

Проводите сборку всех компонентов в той последовательности, в которой они представлены.

**Трос нижних блоков (86)**



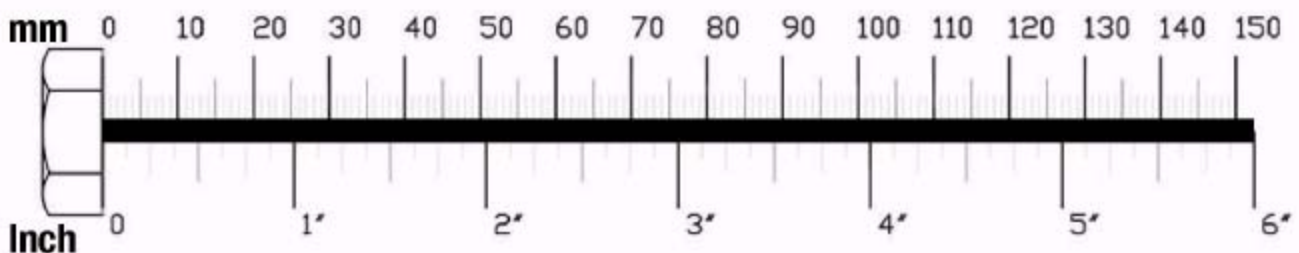
**Короткий трос (87)**



**ПРИМЕЧАНИЕ:**

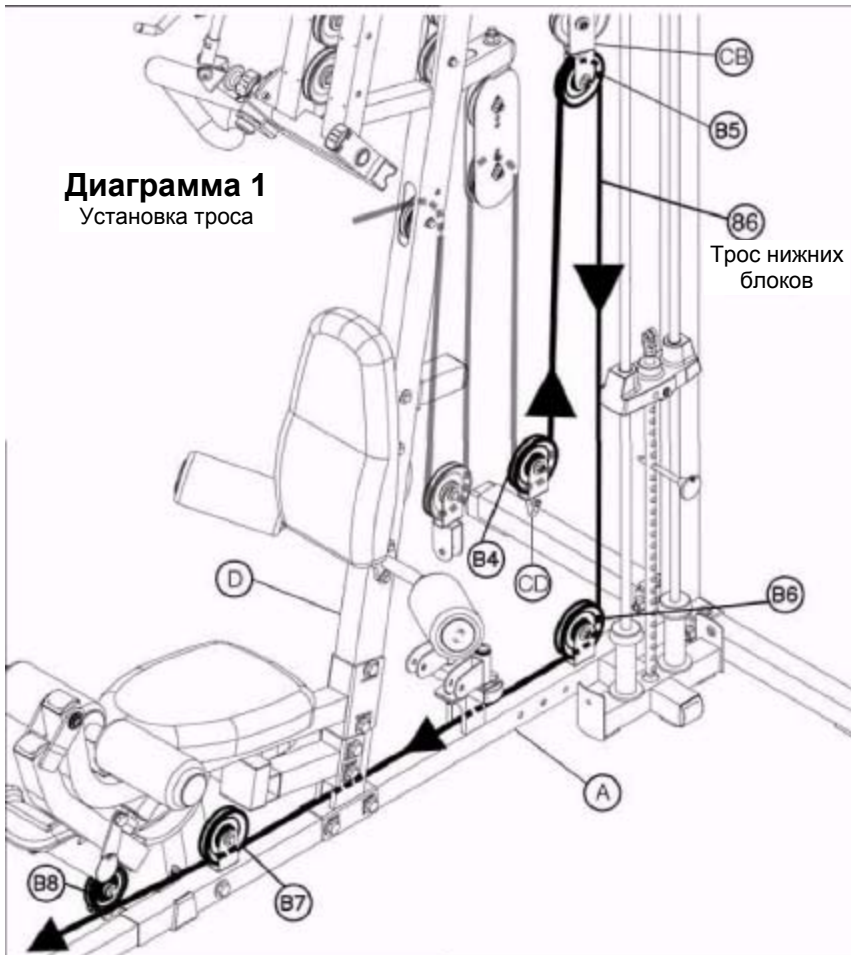
Оставьте все болты блоков затянутыми вручную до шага 15

- A. Протянуть трос (86) вверх и через низ повернутого на 45 градусов держателя двойного блока (CB). Установить блок (B5) с помощью:  
**Одного 51 (болт с шестигранной головкой 3/8" x 1 3/4")**  
**Двух 74 (шайба 3/8")**  
**Одного 71 (нейлоновая контргайка 3/8")**
- B. Протянуть трос (86) вниз, вокруг предустановленного блока (B6). Снять и заново установить блок как необходимо.  
 Протянуть трос (86) вперед и через отверстие в угловой опорной раме (D).  
 Протянуть трос (86) под предустановленным блоком (B7). Снять и заново установить блок как необходимо.  
 Вставить трос (86) через рычаг разгибания ног (X), и установить блок (B8) с помощью:  
**Одного 51 (болт с шестигранной головкой 3/8" x 1 3/4")**  
**Двух 74 (шайба 3/8")**  
**Одного 71 (нейлоновая контргайка 3/8")**
- E. Прикрепить короткий трос (87) к основной несущей раме (A), как показано на рис., с помощью:  
**Одного 53 (болт с шестигранной головкой 3/8" x 3")**  
**Двух 74 (шайба 3/8")**  
**Одного 71 (нейлоновая контргайка 3/8")**
- F. Прикрепить другой конец троса (87) к крюку снизу держателя блока (CD), как показано на рис.

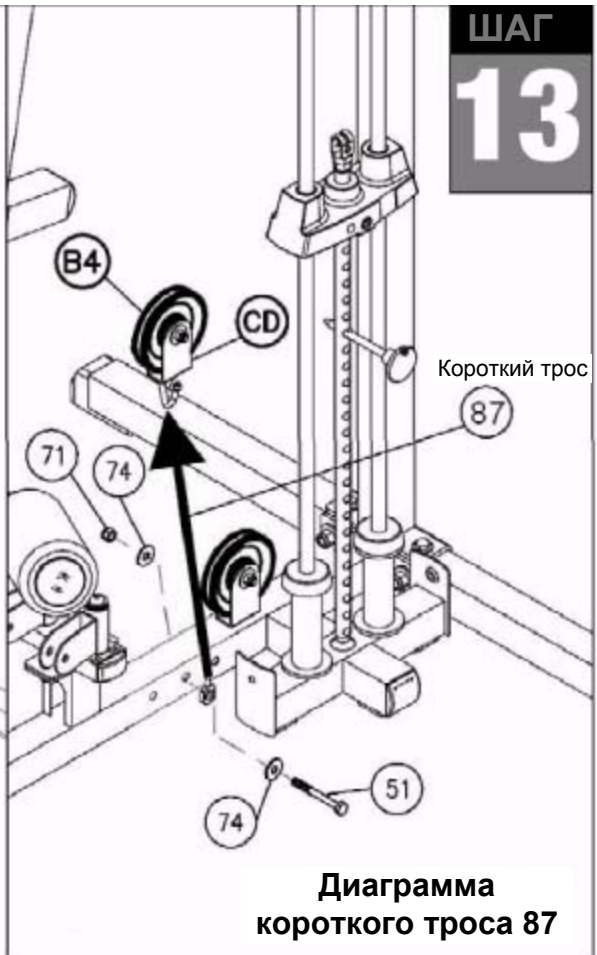


ШАГ  
**13**

**Диаграмма 1**  
Установка троса

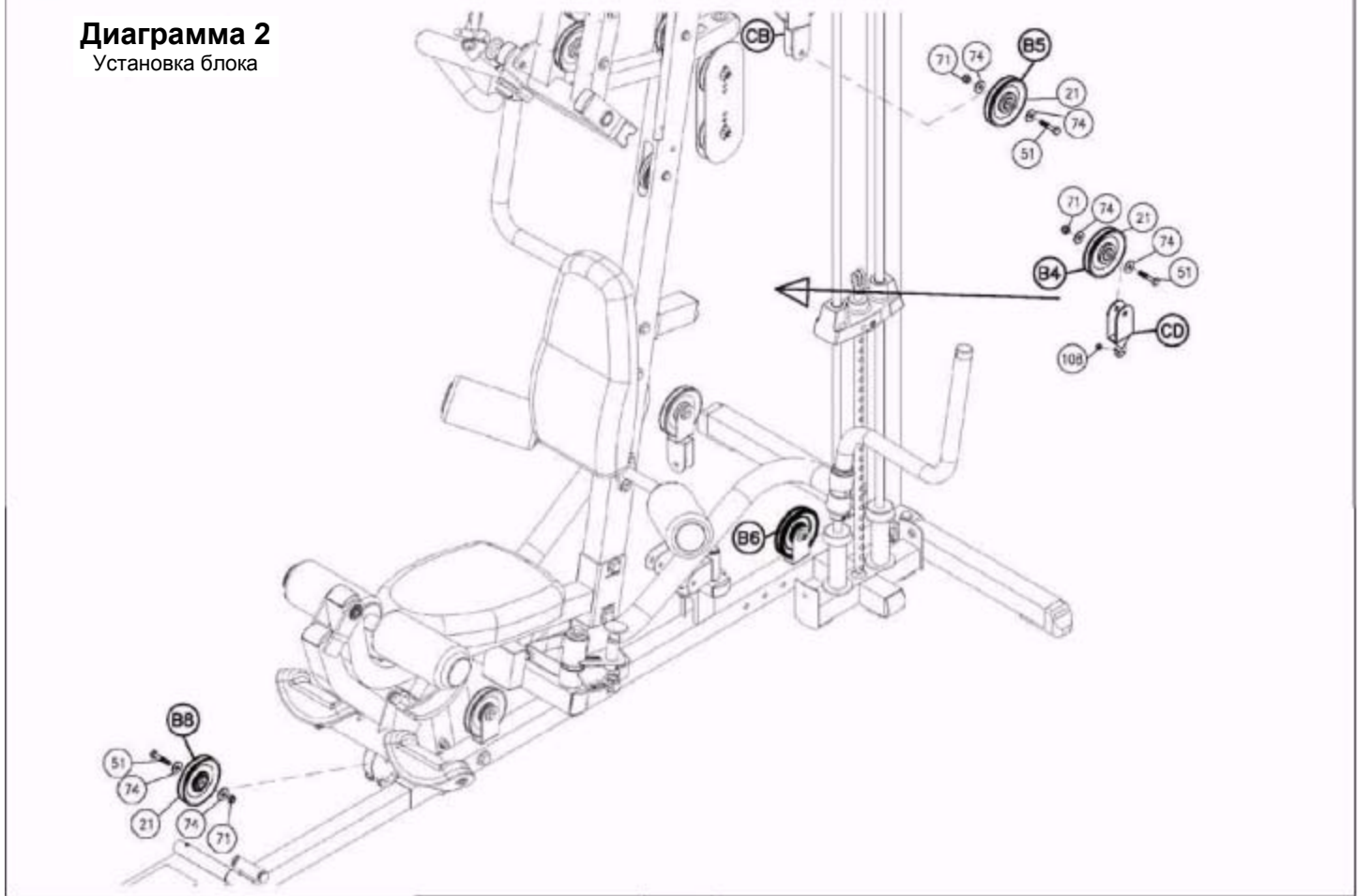


Трос нижних блоков



**Диаграмма**  
короткого троса 87

**Диаграмма 2**  
Установка блока

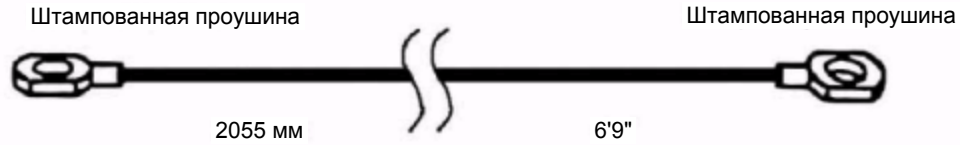


ШАГ

14

Проводите сборку всех компонентов в той последовательности, в которой они представлены.

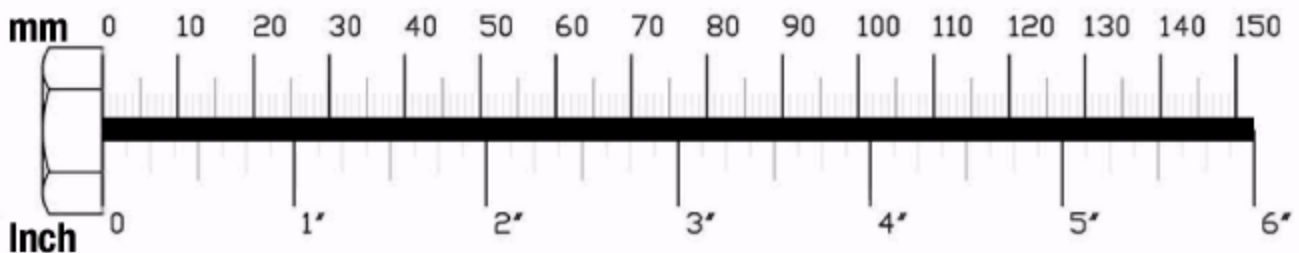
### Трос баттерфляй (88)



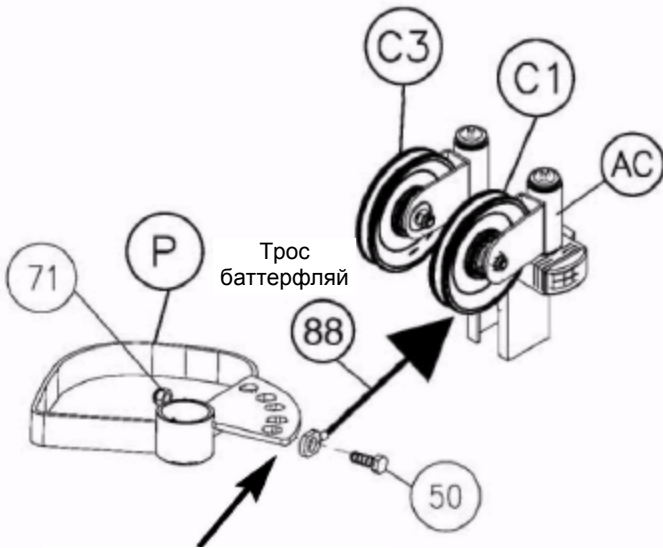
**ПРИМЕЧАНИЕ:**

Оставьте все болты блоков затянутыми вручную до шага 15

- A. Прикрутить трос баттерфляй (88) к левому кулачку баттерфляй (P), как показано на диаграмме 1, с помощью:  
**Одного 50 (болт с шестигранной головкой 3/8" x 1")**  
**Одного 71 (нейлоновая контргайка 3/8")**
- B. См. диаграмму 1. Протянуть трос (88) через вертлюг блока (AC) с левой стороны, удержать трос на месте блоком (C1) с помощью:  
**Одного 51 (болт с шестигранной головкой 3/8" x 1 3/4")**  
**Двух 74 (шайба 3/8")**  
**Одного 71 (нейлоновая контргайка 3/8")**
- C. См. диаграмму 1. Протянуть трос (88) вверх и в повернутый на 90 градусов держатель двойного блока (CC) и установить блок (C2) с помощью:  
**Одного 51 (болт с шестигранной головкой 3/8" x 1 3/4")**  
**Двух 74 (шайба 3/8")**  
**Одного 71 (нейлоновая контргайка 3/8")**
- B. Вставить трос (88) через вертлюг блока (AC) на правой стороне, удержать трос на месте, установив блок (C3), как показано на диаграмме 2, с помощью:  
**Одного 51 (болт с шестигранной головкой 3/8" x 1 3/4")**  
**Двух 74 (шайба 3/8")**  
**Одного 71 (нейлоновая контргайка 3/8")**
- C. Прикрепить трос (88) к правому кулачку баттерфляй (S), как показано на диаграмме 1, с помощью:  
**Одного 50 (болт с шестигранной головкой 3/8" x 1")**  
**Одного 71 (нейлоновая контргайка 3/8")**

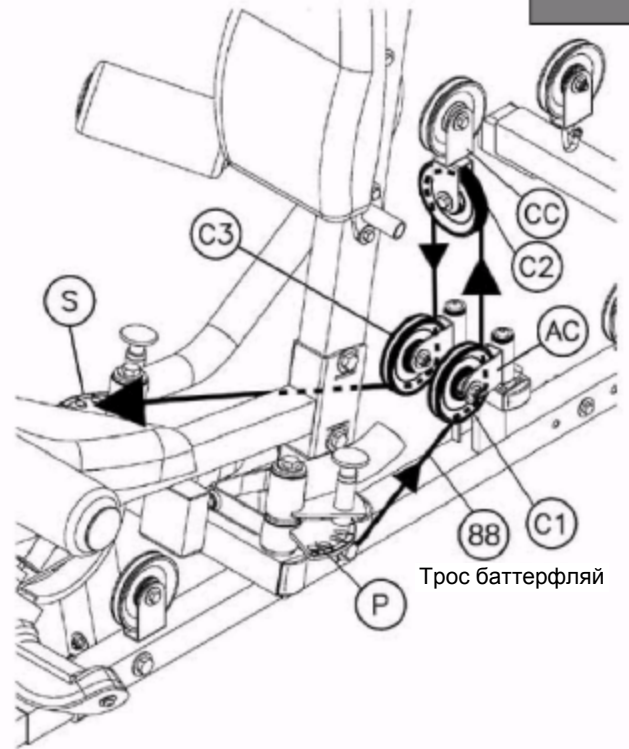


**Диаграмма 1**  
 Установка троса



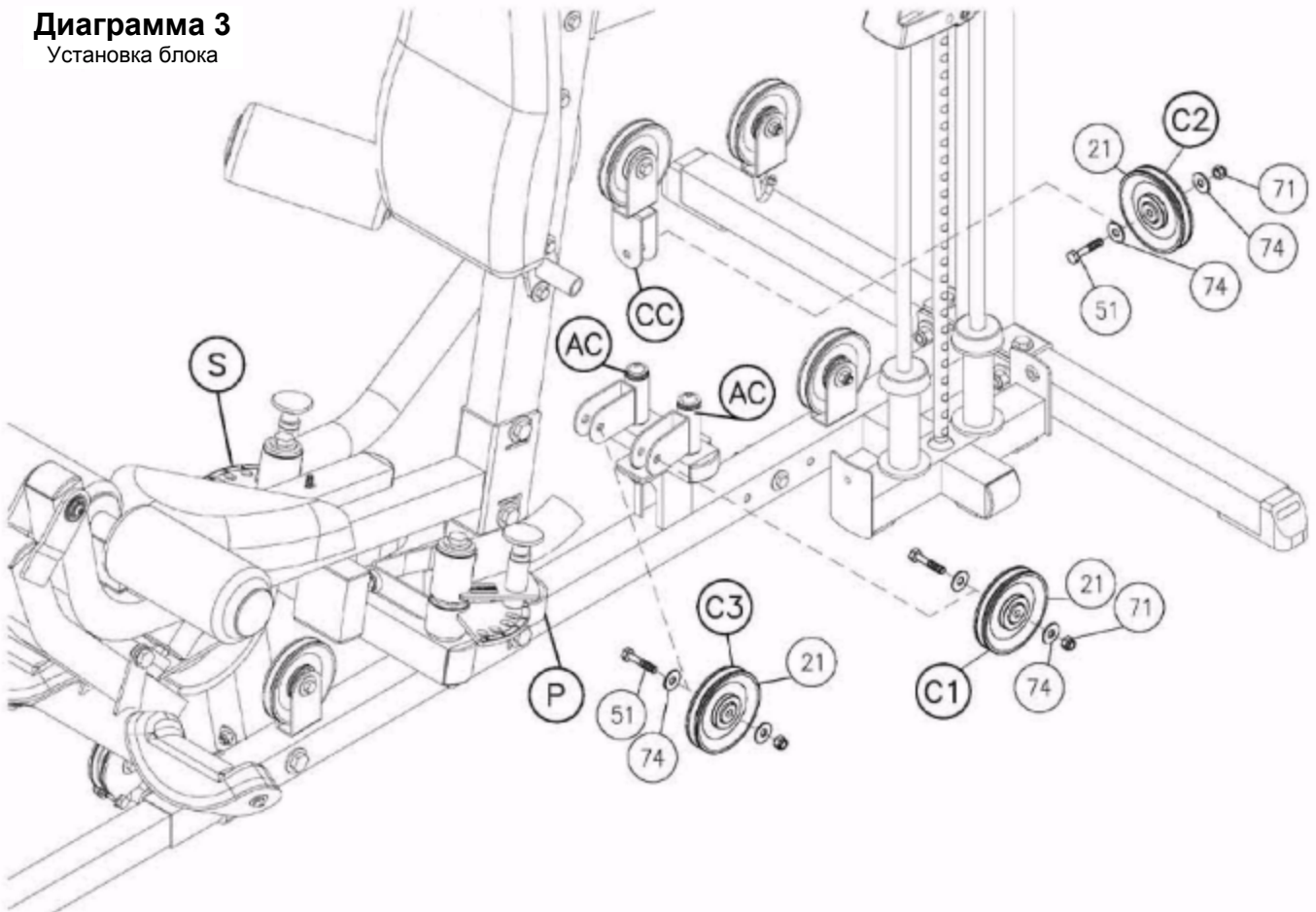
Начать прокладку троса здесь, прикрепив трос к левому кулачку баттерфляй (P).

**Диаграмма 2**  
 Установка троса



**ШАГ**  
**14**

**Диаграмма 3**  
 Установка блока



ШАГ  
**15**

Проводите сборку всех компонентов в той последовательности, в которой они представлены.

**ТЕПЕРЬ - ВРЕМЯ ДЛЯ ТОГО, ЧТОБЫ ПРОВЕСТИ ВСЕ  
НЕОБХОДИМЫЕ РЕГУЛИРОВКИ ТРОСОВ**

После выполнения установки тросов Вам необходимо проверить все тросы на надлежащее натяжение. Очевидными признаками того, что имеются проблемы с натяжением тросов, являются:

- Верхняя пластина (17) не лежит непосредственно на верхнем блине весового стека (38).
- Отверстия в штоке переключения (19) не выравнены с отверстиями в блинах весового стека (38).
- Трос(ы) болтаются и первые несколько дюймов упражнения нет сопротивления от весового стека

Имеются ПЯТЬ зон регулировки тросов на G6B:

- A. Верхний болт штока переключения (103) .\*
- B. ДВЕ регулировки в держателе двойного блока (CA).
- C. ДВА резиновых упора (98) и (155).

**\* СМ. ПРИМЕЧАНИЕ 1 НА СТРАНИЦЕ 39**

Если натяжение слишком сильное, и верхняя пластина (17) не лежит непосредственно на верхнем блине весового стека:

1. - Переставить блок (A7) вверх, или блок (B3) вниз в держателе двойного блока (CA).
2. - Повернуть и затянуть один из резиновых упоров (98) и (155).

Если слишком много свободного хода или очень слабое натяжение:

1. - Повернуть и ослабить резиновые упоры (98) и (155).
2. - Переставить блок (A7) вниз, или блок (B3) вверх в держателе двойного блока (CA).
3. - Ввернуть верхний болт штока переключения (103) дальше в шток переключения (19).

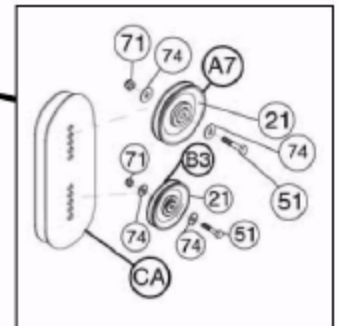
**ПРИМЕЧАНИЕ:**

Тросы следует осматривать ежедневно и периодически регулировать, чтобы обеспечить надежную и плавную работу.

**ПРИМЕЧАНИЕ:**

После выполнения регулировки тросов, следует затянуть все болты блоков.

Повернуть и ослабить резиновый упор (98), чтобы убрать промежуток и затянуть трос.

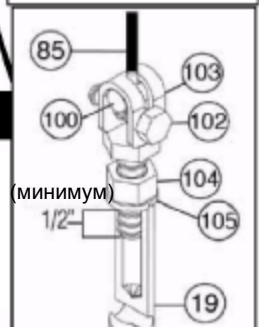


Повернуть и ослабить резиновый упор (105), чтобы убрать промежуток и затянуть трос.



**ПРИМЕЧАНИЕ 1**

Еженедельно проверять стопорную гайку (104), чтобы убедиться, что она затягивается и прикручена к штоку переключения (19).



**⚠ ПРЕДУПРЕЖДЕНИЕ ⚠**

Верхний болт штока переключения (103) должен быть вкручен минимум на 1/2" в шток переключения (19), и стопорная гайка (104) должна надежно стягивать пружинную шайбу (105), чтобы обеспечить надлежащее соединение.

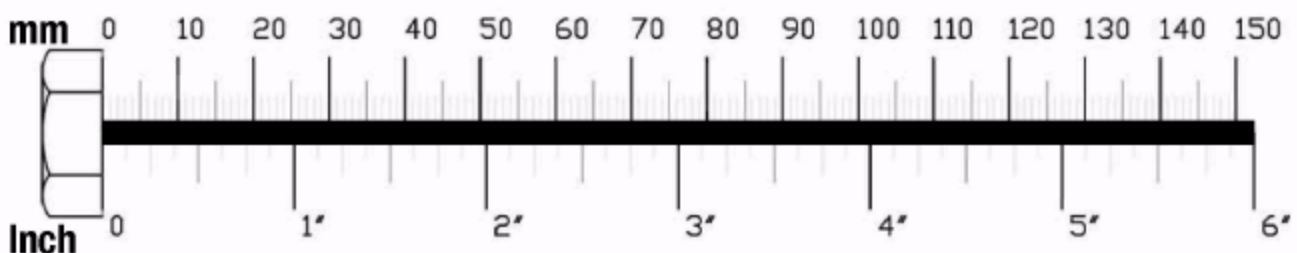
Проводите сборку всех компонентов в той последовательности, в которой они представлены.

**СМ. ПРИМЕЧАНИЕ 1 НА СТРАНИЦЕ 41:**

- A. Нанести номера на верхнюю пластину весового стека (17) и на каждый блин весового стека (38), как показано на рис.

**СМ. ПРИМЕЧАНИЕ 2 НА СТРАНИЦЕ 41:**

- B. Кожух весового стека (DA) заранее смонтирован с вставкой кожуха (DB).  
Прикрепить кожух весового стека (DA) к стороне весового стека, как показано на рис.  
Прикрутить к основной несущей раме (A) снизу и на верхнюю раму весового стека (G) с помощью:  
**Двух 89 (круглый установочный винт 3/8" x 5/8" )**  
**Двух 74 (шайба 3/8")**
- C. Прикрепить задний кожух весового стека (DC), к задней стороне весового стека, к основной несущей раме (A) снизу и к верхней раме весового стека (G), как показано на рис., с помощью:  
**Двух 89 (круглый установочный винт 3/8" x 5/8" )**  
**Двух 74 (шайба 3/8")**
- D. Прикрепить кожух рычага жима (DD) к опоре для рычага жима сидя (H) с помощью:  
**Четырех 90 (круглый установочный винт 1/8" x 5/8")**
- E. Прикрепить скобу для бутылки с водой (91) к кожуху весового стека (DA) с помощью:  
**Двух 92 (винт 1/8" x 3/8")**
- F. Вставить держатель бутылки с водой (93) на скобу для бутылки с водой (91), как показано на рис.

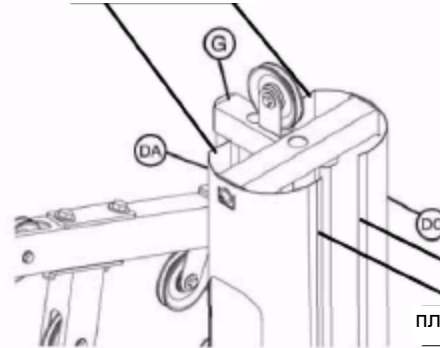




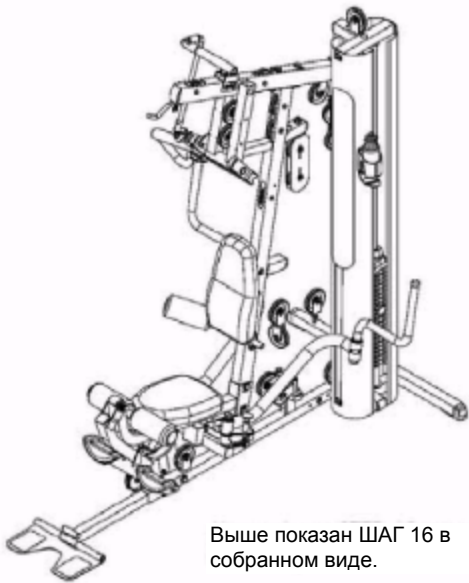
**ПРИМЕЧАНИЕ 2**

Это вид сверху двух кожухов весового стека. Отметьте форму каждого кожуха для надлежащего размещения.

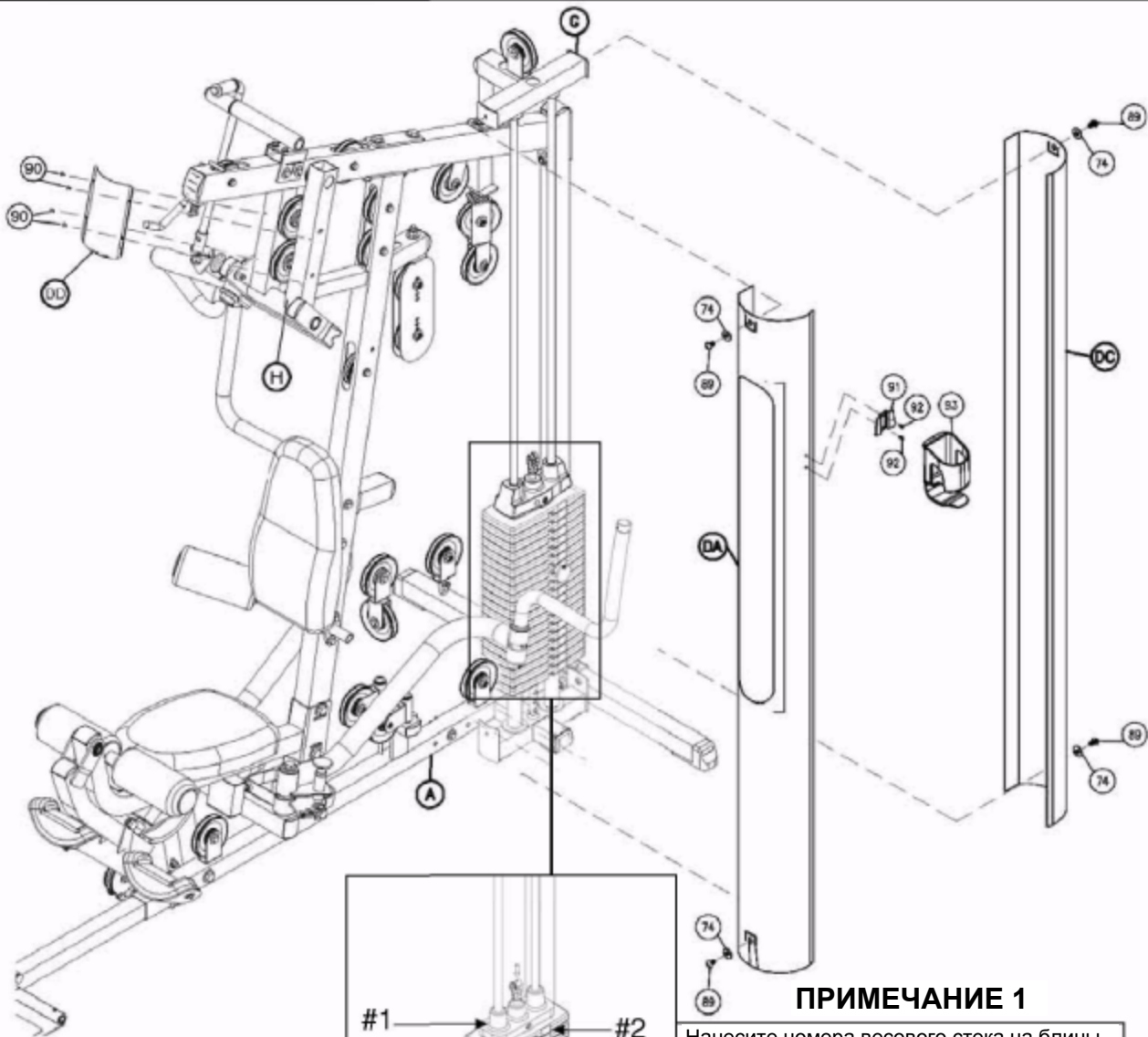
плоская сторона 2"



плоская сторона 3/4"



Выше показан ШАГ 16 в собранном виде.



**ПРИМЕЧАНИЕ 1**

Нанесите номера весового стека на блины весового стека (38). Начните с верхней пластины (17) с номером 1, и первый блин должен иметь номер 2. Следующие блины весового стека (38) должны нумероваться последовательно до низу стека.

#1 #2

## Регулировки

Поздравляем вас! Вы справились. После сборки Вам необходимо проверить все функции, чтобы гарантировать правильную работу. Если у вас возникнут проблемы, сначала перечитайте инструкции по сборке, чтобы выявить возможную ошибку, допущенную при сборке. Если Вам не удастся исправить проблему, позвоните дилеру, у которого Вы приобрели устройство.

Примечание: Если какие-либо болты периодически расслабляются, используйте Loctite 242 для их фиксации.

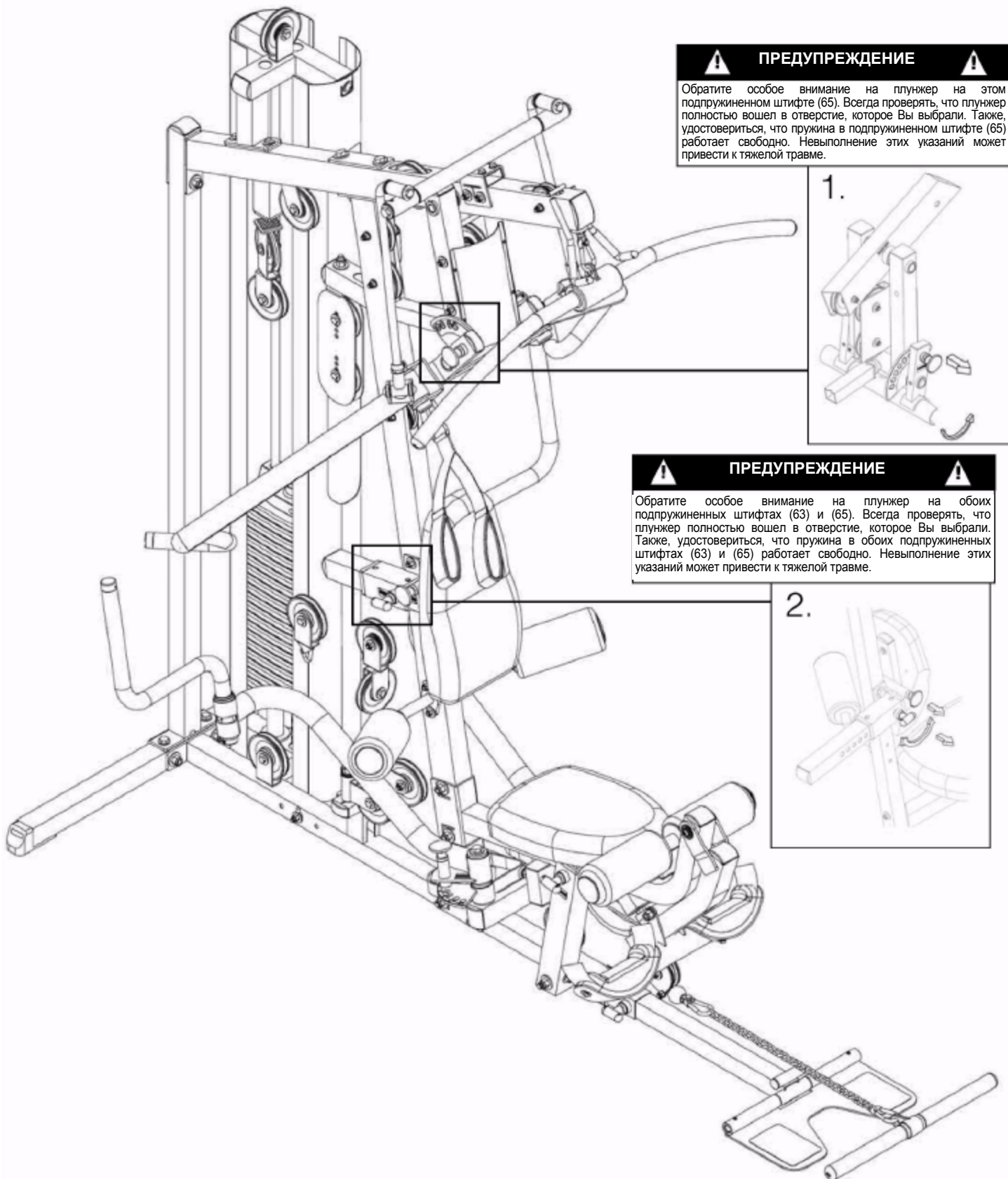
На этом тренажере можно выполнять много различных упражнений, также он обладает функциями плавной и удобной настройки. Следующие страницы с описанием настроек помогут вам лучше ознакомиться с этим тренажером. Мы надеемся, что Вы получите полное удовлетворение от этого изделия и желаем Вам многих лет удовольствия.

### 1. НАСТРОЙКА РЫЧАГОВ ЖИМА СИДЯ

- A. Схватить правый рычаг жима (M) одной рукой.
- B. Другой рукой вытянуть подпружиненный штифт с плоской головкой (94), чтобы высвободить держатель рычага жима (K).
- C. Настроить держатель рычага жима (K) на желательное положение (в зависимости от упражнения, которое Вы выполняете).
- D. Отпустить подпружиненный штифт с плоской головкой, и удостовериться, что он полностью вошел в отверстие переключателя.

### 2. НАСТРОЙКА ПОДУШКИ ДЛЯ СПИНЫ (BB)

- A. Схватить подушку для спины (BB).
- B. Повернуть Т-образный подпружиненный штифт (63) в держателе подушки для спины (BA) против часовой стрелки, чтобы разомкнуть ее, и затем вытянуть подпружиненный штифт, чтобы высвободить регулятор подушки для спины (BD). Настроить подушку для спины на желательное положение.
- C. Отпустить Т-образный подпружиненный штифт (63), и удостовериться, что он полностью вошел в отверстие переключателя в регуляторе подушки для спины (BD). Повернуть Т-образный подпружиненный штифт по часовой стрелке, чтобы зафиксировать его на месте.
- D. Для некоторых упражнений Вы можете захотеть изменить угол наклона подушки для спины. Вытянуть Т-образный подпружиненный штифт (65) на регуляторе подушки для спины (BD), это позволит Вам установить желательный угол наклона.
- E. Высвободить Т-образный подпружиненный штифт (65), и удостовериться, что он полностью вошел в отверстие переключателя.

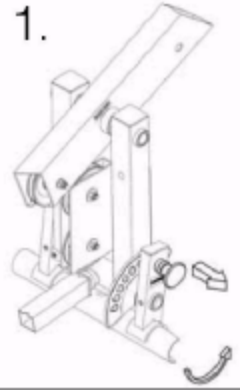


**ПРЕДУПРЕЖДЕНИЕ**



Обратите особое внимание на плунжер на этом подпружиненном штифте (65). Всегда проверять, что плунжер полностью вошел в отверстие, которое Вы выбрали. Также, удостовериться, что пружина в подпружиненном штифте (65) работает свободно. Невыполнение этих указаний может привести к тяжелой травме.

1.

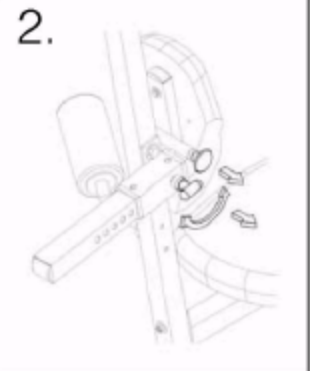


**ПРЕДУПРЕЖДЕНИЕ**



Обратите особое внимание на плунжер на обоих подпружиненных штифтах (63) и (65). Всегда проверять, что плунжер полностью вошел в отверстие, которое Вы выбрали. Также, удостовериться, что пружина в обоих подпружиненных штифтах (63) и (65) работает свободно. Невыполнение этих указаний может привести к тяжелой травме.

2.



## Регулировки

### 3. НАСТРОЙКА ПОДУШКИ СИДЕНЬЯ (AD)

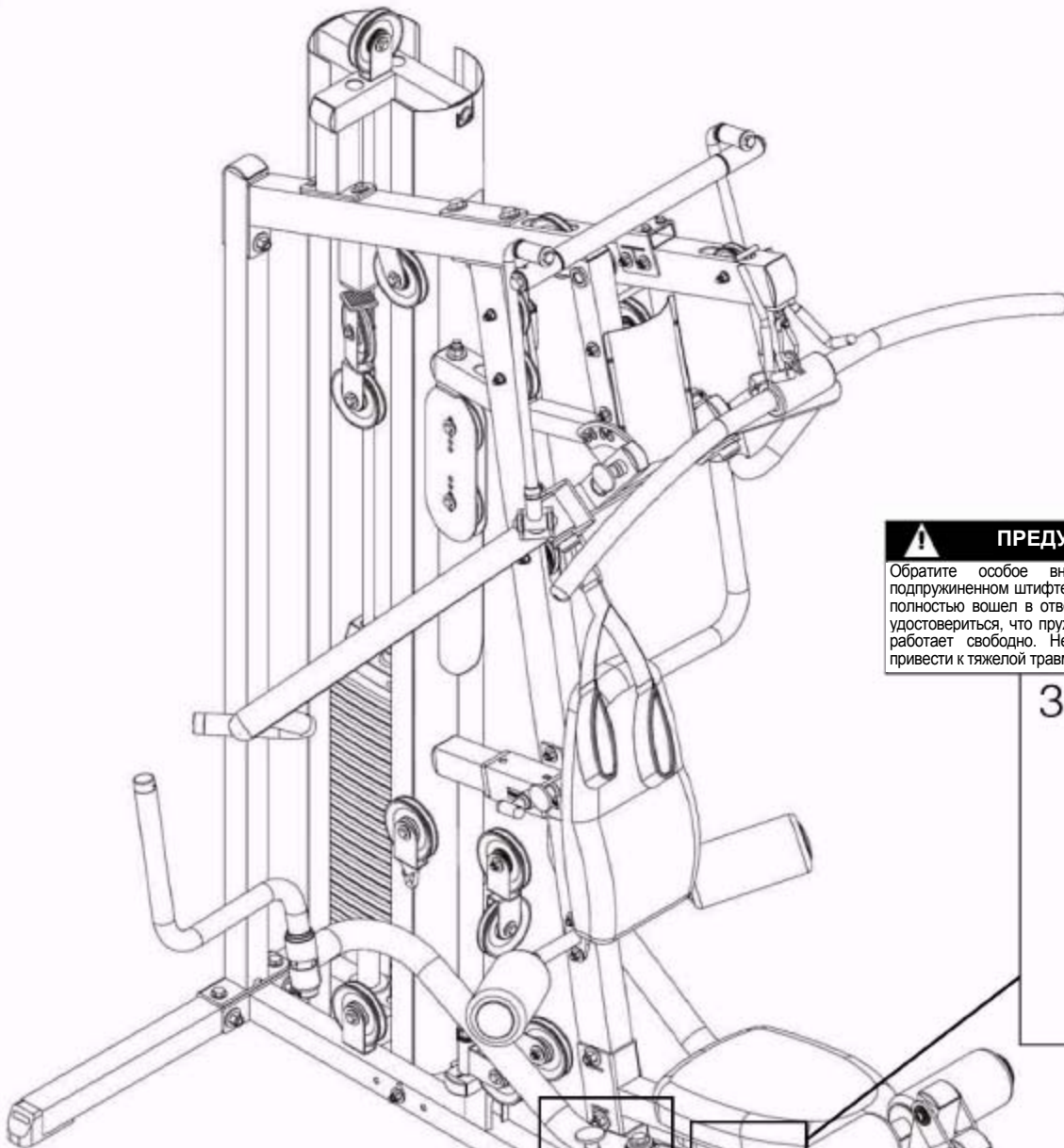
- A. Схватить подушку сиденья (AD).
- B. Повернуть Т-образный подпружиненный штифт (63) в раме разгибания ног (W) против часовой стрелки, чтобы разомкнуть его, и затем вытянуть подпружиненный штифт, чтобы высвободить раму подушки сиденья (W).
- C. Настроить подушку сиденья (AD) на желательное положение.
- D. Отпустить Т-образный подпружиненный штифт, и удостовериться, что он полностью вошел в отверстие переключателя. Повернуть Т-образный подпружиненный штифт (63) по часовой стрелке, чтобы зафиксировать его на месте.

### 4. НАСТРОЙКА НОЖНЫХ ПОДПОРОК (AE)

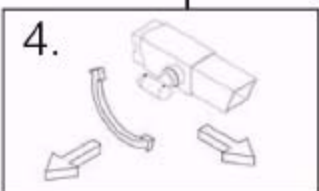
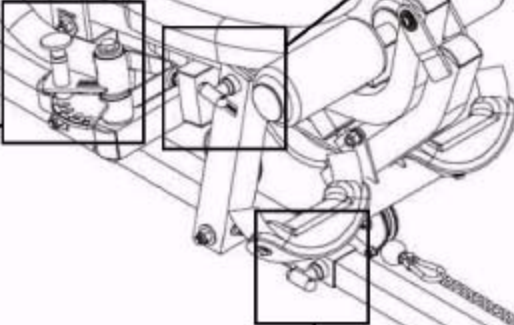
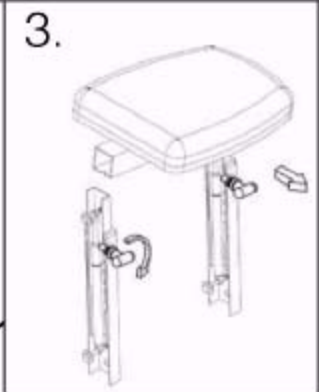
- A. Схватить регулятор ножных подпорок (AE).
- B. Повернуть Т-образный подпружиненный штифт (63) в основной несущей раме (A) против часовой стрелки, чтобы разомкнуть его, затем вытянуть, чтобы высвободить регулятор ножных подпорок (AE).
- C. Настроить на желательное положение.
- D. Отпустить Т-образный подпружиненный штифт, и удостовериться, что он полностью вошел в отверстие переключателя в регуляторе ножных подпорок (AE). Повернуть по часовой стрелке, чтобы зафиксировать на месте.

### 5. НАСТРОЙКА РЫЧАГОВ БАТТЕРФЛЯЙ (Q), (T)

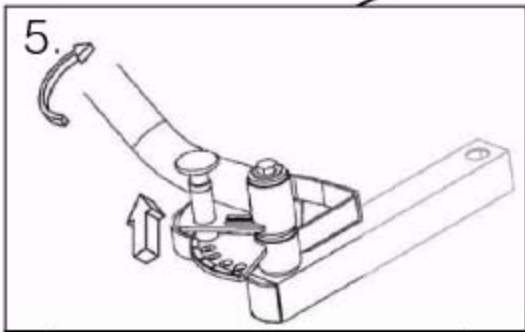
- A. Схватить рычаг баттерфляй (Q) или (T).
- B. Вытянуть плоский подпружиненный штифт (106), чтобы высвободить рычаг баттерфляй (Q) или (T).
- C. Настроить рычаг баттерфляй на желательное положение.
- D. Отпустить подпружиненный штифт с шаровой головкой (106), и удостовериться, что он полностью вошел в отверстие переключателя.



**⚠ ПРЕДУПРЕЖДЕНИЕ ⚠**  
 Обратите особое внимание на плунжер на этом подпружиненном штифте (63). Всегда проверять, что плунжер полностью вошел в отверстие, которое Вы выбрали. Также, удостовериться, что пружина в подпружиненном штифте (63) работает свободно. Невыполнение этих указаний может привести к тяжелой травме..



**⚠ ПРЕДУПРЕЖДЕНИЕ ⚠**  
 Обратите особое внимание на плунжер на этом подпружиненном штифте (63). Всегда проверять, что плунжер полностью вошел в отверстие, которое Вы выбрали. Также, удостовериться, что пружина в подпружиненном штифте (63) работает свободно. Невыполнение этих указаний может привести к тяжелой травме.



**⚠ ПРЕДУПРЕЖДЕНИЕ ⚠**  
 Обратите особое внимание на плунжер на этом подпружиненном штифте (104). Всегда проверять, что плунжер полностью вошел в отверстие, которое Вы выбрали. Также, удостовериться, что пружина в подпружиненном штифте (104) работает свободно. Невыполнение этих указаний может привести к тяжелой травме.

**Предупреждения, меры безопасности и обслуживание**

Удостовериться, что все пользователи внимательно читают и понимают все предупреждающие надписи, наклейки с описанием мер безопасности и правилами ухода за тренажером перед каждым использованием. Невыполнение этих указаний может привести к тяжелой травме. Необходимо обязательно сохранить это руководство пользователя и смотреть, чтобы все предупреждающие надписи оставались удобочитаемыми и неповрежденными. Замену руководств пользователя и табличек можно произвести у дилера Body-Solid.

**ЛИЦА, ИСПОЛЬЗУЮЩИЕ ДАННЫЙ ТИП ОБОРУДОВАНИЯ ПРИНИМАЮТ НА СЕБЯ ОПРЕДЕЛЕННЫЙ РИСК. ЧТОБЫ МИНИМИЗИРОВАТЬ РИСК, НЕОБХОДИМО СОБЛЮДАТЬ СЛЕДУЮЩИЕ ПРАВИЛА:**

- Осматривать оборудование перед каждой тренировкой. Проверять, чтобы все гайки, болты, винты и подпружиненные штифты находились на месте и были полностью затянуты. Также, перед использованием, проверять тросы на признаки износа. Все изношенные детали заменять немедленно. **Никогда не пользоваться станком, если какие-то детали повреждены или отсутствуют.**
- НЕСОБЛЮЖДЕНИЕ ЭТИХ ПРАВИЛ МОЖЕТ ПРИВЕСТИ К ТЯЖЕЛОЙ ТРАВМЕ.**
- Не касаться тросов и всех движущихся деталей, когда станок находится в использовании.
- Всегда проверять, чтобы все карабины были закрыты при выполнении любых упражнений с тросом, блоком или поясом.
- Внимательно выполнять упражнения. Делать их в плавном умеренном темпе; никогда не делать судорожных или несхоронированных движений, которые могут причинить травму.
- Рекомендуется, чтобы Вы проводили тренировки с партнером по тренировке.
- Не позволять детям или несовершеннолетним играть на оборудовании или рядом с ним.
- Если в отношении правильного использования оборудования имеются вопросы, обратитесь к дилеру.
- ПРЕДУПРЕЖДЕНИЕ:** Проконсультируйтесь со своим врачом перед тем как приступить к своей программе упражнений. Для вашей собственной безопасности, не приступайте к выполнению программы упражнений без получения надлежащих указаний.

**Предупреждающая надпись по правилам**

<b>ГРАФИК ОБСЛУЖИВАНИЯ</b>		<b>ЕЖЕДНЕВНО</b>	<b>ЕЖЕНЕДЕЛЬНО</b>
Проверить работу и целостность следующих компонентов. Как указано, осматривать оборудование перед каждой тренировкой. Немедленно заменять все поврежденные, сломанные или изношенные компоненты.			
Тросы: Проверить натяжение, концевые соединения и оболочку.	✓		
Проверить, что контргайка в весовом стеке затянута.			✓
Обивка: Полностью вытереть и высушить. Почистить и привести в норму	✓		✓
Рама: Полностью вытереть и высушить. Отполировать / натереть воском	✓		✓
Хром: Полностью вытереть и высушить. Отполировать / смазать	✓		✓
Гайки / болты / крепеж: Затянуть и настроить по необходимости			✓
Направляющие стержни: Смазать и почистить			✓
Линейные стержни: Смазать и почистить			✓
Втулки сиденья: Смазать и почистить			✓
Регулировки / запирающие штифты / затягивающие головки			✓
Штифты весового стека			✓
Надписи с предупреждающими инструкциями			✓
Пружины / подпружиненные штифты	✓		
Противоскользящие поверхности			✓
Рукоятки / валики			✓
Отдел обслуживания клиентов Body-Solid 4855142313			

**Предупреждающая надпись по обслуживанию**

# Body-Solid®

СОЗДАНО ДЛЯ ЖИЗНИ BUILT FOR LIFE

## Предупреждение

### Безопасность и обслуживание тросов

Хотя Body-Solid обеспечивает самое высокое качество материалов и качество изготовления своих изделий, остается фактом, что составные части в процессе использования в конечном счете через какое-то время изнашиваются. **Это особенно справедливо в отношении гибких движущихся деталей, подобных тросам.** Несмотря на любые выраженные и подразумеваемые гарантии, такие факторы, как неправильное применение, необычно тяжелое применение, неправильная установка, неправильное выравнивание, плохое обслуживание и т.п., приводят к значительному сокращению срока службы и надежности тросов.

Примите к сведению, что опасные условия могут возникать даже в течение гарантийных периодов, и что любые выраженные и подразумеваемые гарантии **не отменяют** ответственность владельца внимательно, тщательно и ежедневно осматривать все тросы на этом станке.

Может произойти тяжелая травма, если на вас ударят падающие тяжелые или двигающиеся детали. Риск, который Вы принимаете на себя, используя данный тип оборудования, можно уменьшить соблюдая несколько следующих простых шагов:

**Осмотр троса должен проводиться ежедневно.** Осматривать все тросы, нейлоновое покрытие на всех тросах и зоны рядом с концевыми соединениями на каждом конце каждого троса. **Заменять все поврежденные или изношенные тросы немедленно.** Не допускать использование станка, пока не будут заменены поврежденные или изношенные тросы.

**Важно:** Тросы являются изнашивающимся материалом. Вы несете ответственность за предотвращение неожиданных поломок. Проводные жилы троса, соединения и само нейлоновое покрытие нужно тщательно осматривать. Использование или дозволение использовать станок с неудовлетворительным состоянием тросов может привести к тяжелой травме.

Нейлоновое покрытие на тросе существенно для срока службы троса и безопасности. Визуально осматривайте все тросы и блоки. Смотрите, как тросы проходят вокруг кулачков и блоков. У изношенного троса на участке, который проходит по блоку, могут быть "вздутия" или нарушения покрытия. Нарушение покрытия является ранним сигналом предупреждения. Трос необходимо заменить, если нейлоновое покрытие отсутствует или каким-то образом повреждено, вытянуто или сжато в соединениях на концах тросов, или если оно изменило цвет. Обесцвечивание покрытия троса является ранним признаком внутренних проблем, подобным износу или истиранию.

Ежегодная замена тросов (полугодовая при использовании тренажера несколькими пользователями) настоятельно рекомендуется в качестве дополнительной предосторожности. Скорость износа тросов зависит от многих факторов, включая: количество пользователей, число повторений, установок веса, неправильного применения, злоупотребления, и т.п. Из-за этого, периодическая замена тросов не является достаточной гарантией от неожиданной поломки.

За исключением тщательного, внимательного, ежедневного осмотра, ничто не сможет обеспечить адекватную программу безопасности.

## ПРЕДУПРЕЖДЕНИЕ

### Безопасность и обслуживание тросов

**ВАЖНО:** Тросы являются изнашивающимся материалом. Вы несете ответственность за предотвращение неожиданных поломок. **Осмотр тросов нужно проводить ежедневно.** Осматривайте все тросы. Нейлоновое покрытие на всех тросах и участки около соединений на концах каждого троса. **Немедленно заменяйте все поврежденные или изношенные тросы.** Не разрешайте пользоваться станком пока не будут заменены поврежденные или изношенные тросы. Использование или дозволение использовать станок с неудовлетворительным состоянием тросов может привести к тяжелой травме. Более детальные сведения см. в Руководстве пользователя.

## Предупреждения, меры безопасности и обслуживание

Высокое качество производства гарантирует соответствие продукции Body-Solid самым высоким стандартам. Наши изделия были тщательно разработаны, чтобы обеспечить их безопасную, эффективную и долговременную эксплуатацию.

Однако, необходимо принимать во внимание то, что для безопасного использования данного оборудования требуется, чтобы владельцы внимательно читали и соблюдали рекомендации по применению, предупреждения и указания по обслуживанию, содержащиеся в этом Руководстве пользователя.

Повседневный осмотр и обслуживание имеют критическую важность, чтобы обеспечить максимальную безопасность и работоспособность тренажера G6B. Компанией Body-Solid в производстве применяются материалы самого высокого качества, но износ неизбежен. Поэтому, Вам необходимо тщательно осматривать ваше оборудование как указано в Графике обслуживания на следующей странице.

Примите к сведению, что опасные условия могут возникнуть даже в течение гарантийного периода. Гарантия не отменяет ответственности владельца за проведение тщательного, внимательного ежедневного осмотра станка.

Включая уход за оборудованием, владелец также несет ответственность:

- За обеспечение адекватного контроля за всеми конечными пользователями.
- За инструктаж всех конечных пользователей по надлежащему использованию оборудования.
- За то, чтобы все смотрители и персональные тренеры, которые проводят инструктаж по использованию оборудования с конечными пользователями, были должным образом обучены и знали функцию и важность каждой настройки и установки. Также за то, чтобы эти тренеры давали надлежащий инструктаж конечным пользователям об основных принципах тренировок для развития силы.

### ТРОСЫ:

- Когда станок не находится в использовании. Внимательно пройдитесь пальцами по тросу, чтобы проверить отсутствие истонченных или вздувшихся участков. Заменять тросы немедленно при первом признаке повреждения или износа. Не пользуйтесь оборудованием, пока поврежденный трос не будет заменен.
- Визуально осматривать тросы на истирание, растрескивание, отслаивание или обесцвечивание.
- Проверить слабины тросов и настроить натяжение тросов, если необходимо. См. страницы 38-39.
- Проверить, что стопорная гайка на верхнем болте штока переключения затянута.

### ОБИВКА:

- Вытирать полностью после каждой тренировки.
- Периодически проводить чистку с использованием слабого мыльного раствора или мягкого средства для чистки виниловой обивки. Не используйте чистящие средства с абразивным материалом, не предназначенные для чистки винила.
- Не держать в карманах острые или выступающие предметы и не ставить их на обивку.

### ГАЙКИ/БОЛТЫ/КРЕПЕЖ:

- Периодически осматривать все гайки и болты. Затягивать если необходимо. Если болты периодически расслабляются, используйте Loctite 242 для долговременной фиксации.
- Периодически проводить повторное затягивание, чтобы обеспечить должное натяжение всех крепежных элементов.

### НАПРАВЛЯЮЩИЕ СТЕРЖНИ:

- Вытирать до чистоты чистой тряпкой. Смазывать смазкой на основе силикона или тефлона.

### РЕГУЛИРОВКИ / СТОПОРНЫЕ ШТИФТЫ / ЗАТЯГИВАЮЩИЕ ГОЛОВКИ:

- Проверить все детали на признаки видимого износа или повреждения.
- Проверить пружины в карабинах и подпружиненных штифтах на надлежащее натяжение и выравнивание.
- Если пружина залипла или потеряла свою жесткость, немедленно заменить ее.

### ПРОТИВОСКОЛЬЗЯЩИЕ ПОВЕРХНОСТИ:

- Заменить, если они кажутся изношенными или начнут скользить.

### НАКЛЕЙКИ С ПРЕДУПРЕЖДАЮЩИМИ НАДПИСЯМИ:

- Осмотреть и ознакомиться со всеми предупреждающими надписями и другой информацией для пользователя на наклейках.





# Body-Solid

## ТРЕНИРОВКА



### ГРУДЬ

#### Жим от груди

*(Грудные мышцы)*

1. Установить штырь весового стека на желаемый уровень сопротивления.
2. Настроить высоту подушки сиденья так, чтобы в положении сидя рукоятки горизонтального жима делили пополам мышцы верхней части груди (большие грудные мышцы).
3. Удобно сядьте на подушку сиденья держа спину прямо.
4. Схватите ручки скамьи с согнутыми руками и ладонями вниз.
5. Держа локти в стороны и ниже плеч, вытяните руки вперед с плавной, умеренной скоростью в течение всего движения в упражнении.
6. Сделайте паузу на мгновение, затем медленно возвратитесь в исходное положение, повторите движение.
7. Выдыхать во время приложения усилия, делать вдох при возвращении в исходное положение.



#### Жим от груди в наклоне

*(Верхние грудные мышцы)*

1. Установить штырь весового стека на желаемый уровень сопротивления.
2. Установить рычаги жима в позицию жима в наклоне и установить подушку для спины в позицию жима в наклоне.
3. Настроить высоту подушки сиденья так, чтобы в положении сидя рукоятки горизонтального жима делили пополам мышцы верхней части груди (большие грудные мышцы).
4. Удобно сядьте на подушки сиденья со спиной, плотно прилегающей к подушке для спины.
5. Схватите горизонтальные ручки скамьи с согнутыми руками и ладонями вниз.
6. Держа локти в стороны и ниже плеч, вытяните руки вперед с плавной, умеренной скоростью в течение всего движения в упражнении.
7. Сделайте паузу на мгновение, затем медленно возвратитесь в исходное положение, повторите движение.
8. Выдыхать во время приложения усилия, делать вдох при возвращении в исходное положение.



#### Баттерфляй

*(Грудные мышцы)*

1. Установить штырь весового стека на желаемый уровень сопротивления.
2. Настроить высоту подушки сиденья так, чтобы в положении сидя и схватив рукоятки, ваши плечи были параллельны полу.
3. Удобно сядьте на подушки сиденья, лицом в сторону от тренажера, со спиной, плотно прилегающей к подушке для спины.
4. Схватите рукоятки слегка согнутыми руками чтобы плечи при этом были параллельны полу.
5. С помощью грудных мышц выдвигайте свои руки вперед и друг к другу до соприкосновения рычагами баттерфляй.
6. Сделайте паузу на мгновение, затем медленно возвратитесь в исходное положение. Повторите движение.
7. Выдыхать во время приложения усилия, делать вдох при возвращении в исходное положение.



#### Перекрестная тяга

*(Грудные мышцы)*

1. Установить штырь весового стека на желаемый уровень сопротивления.
2. Прикрепить ремненное приспособление к тросу нижних блоков.
3. Стоя правой стороной, обращенной к нижнему блоку и с ногами на ширине плеч, схватите ремень правой рукой. Согнитесь слегка в талии и удерживайте этот наклон туловища в течение выполнения движения упражнения.
4. Держа ладони обращенными к телу, а руки слегка согнутыми, тяните ремень вверх и поперек тела в полукруглой дуге, пока он не окажется приблизительно на уровне плеч.
5. Сделайте паузу на мгновение, затем медленно возвратите ремень в исходное положение по такой же дуге. Повторите движение.
6. Выдыхать во время приложения усилия, делать вдох при возвращении в исходное положение.
7. Повернуться кругом и повторить упражнение с другой рукой.





Body-Solid

# ТРЕНИРОВКА



## СПИНА

### Верхняя тяга

*(Широчайшая мышца спины)*

1. Установить штырь весового стека на желаемый уровень сопротивления.
2. Прикрепить гриф верхней тяги к тросу верхних блоков.
3. Настроить подушки сиденья так, чтобы колени удобно расположились под валиками из пеноматериала для упора ног. Сесть на подушку сиденья лицом к станку.
4. Схватить гриф верхней тяги на ширине на 3 - 6 дюймов шире плеч с каждой стороны.
5. Держа локти сзади во время выполнения движения, медленно тяните перекладину вниз, пока она не коснется верхней части груди.
6. Сделайте паузу на мгновение, затем медленно возвратитесь в исходное положение. Повторите движение.
7. Выдыхать во время приложения усилия, делать вдох при возвращении в исходное положение.



### Тяга на нижнем блоке

*(Широчайшая мышца спины)*

1. Установить штырь весового стека на желаемый уровень сопротивления.
2. Прикрепить гриф нижней гребной тяги к тросу нижних блоков.
3. Сесть на пол со слегка согнутыми коленями и ступнями, плотно упирающимися на ножные подпорки.
4. Схватить гриф обеими руками. Выпрямить руки и наклониться к блоку, чтобы полностью растянуть широчайшие мышцы.
5. Одновременно тянуть гриф к себе и садиться прямо, удерживая локти близко к бокам. Продолжайте тянуть гриф, пока он не коснется средних секций.
6. Сделайте паузу на мгновение, затем медленно возвратитесь в исходное положение. Повторите движение.
7. Выдыхать во время приложения усилия, делать вдох при возвращении в исходное положение.



### Тяга в наклоне

*(Широчайшая мышца спины)*

1. Установить штырь весового стека на желаемый уровень сопротивления.
2. Прикрепить гриф нижней гребной тяги к тросу нижних блоков.
3. Установить ноги на ширину плеч, схватить гриф нижней гребной тяги обеими руками, ладонями в сторону от станка.
4. Выпрямить руки и слегка согнуть ноги. Удерживая спину прямо, согнитесь в талии, чтобы ваше туловище было согнуто на 45°.
5. Удерживая локти в стороны, вытянуть гриф вверх и слегка назад, пока он не коснется нижней части средних секций.
6. Сделайте паузу на мгновение, затем медленно возвратитесь в исходное положение. Повторите движение.
7. Выдыхать во время приложения усилия, делать вдох при возвращении в исходное положение.



### Шраги (Пожимание плечами)

*(Трапецевидная мышца)*

1. Установить штырь весового стека на желаемый уровень сопротивления.
2. Прикрепить гриф нижней гребной тяги к тросу нижних блоков.
3. Встать лицом к станку с ногами на ширине плеч.
4. Схватить гриф и встать прямо, с вытянутыми вниз руками и грифом, находящимся у бедер. Дайте весу потянуть ваши плечи вперед и вниз.
5. Применяя силу трапецевидной мышцы, делайте пожимающие движения плечами (шраги) вверх и назад, насколько возможно.
6. Сделайте паузу на мгновение, затем медленно возвратитесь в исходное положение. Повторите движение.
7. Выдыхать во время приложения усилия, делать вдох при возвращении в исходное положение.





# Body-Solid

## ТРЕНИРОВКА



### РУКИ

#### Сгибание рук стоя с тросом

*(Бицепс)*

1. Установить штырь весового стека на желаемый уровень сопротивления.
2. Прикрепить гриф нижней гребной тяги к тросу нижних блоков.
3. Схватите гриф хватом снизу. Встать прямо с ногами на ширине плеч, на расстоянии приблизительно 1 - 2 фута от блока. Ваши руки должны быть внизу по бокам, с грифом, находящимся у бедер.
4. Удерживая плечи прижатыми к бокам туловища, используйте сгибающую силу бицепсов, чтобы поднять гриф вверх и вперед по полукруглой дуге до позиции ниже подбородка.
5. Сделайте паузу на мгновение, затем медленно возвратите гриф в исходное положение по такой же дуге. Повторите движение.
6. Выдыхать во время приложения усилия, делать вдох при возвращении в исходное положение.



#### Концентрированное сгибание

*(Бицепс)*

1. Установить штырь весового стека на желаемый уровень сопротивления.
2. Прикрепить рукоять стремени (поставляемую дополнительно) к тросу нижних блоков.
3. Взять рукоять стремени правой рукой хватом сверху. Стоять приблизительно в 1 - 2 футах сзади блока с ногами на ширине плеч. Слегка согнуться в талии. Держать правое плечо прижатым к боку туловища.
4. Используя сгибающую силу бицепса, тяните рукоять вперед и вверх по полукруглой дуге в направлении груди.
5. Сделайте паузу на мгновение, затем медленно возвратите рукоять в исходное положение по такой же дуге. Повторите движение.
6. Выдыхать во время приложения усилия, делать вдох при возвращении в исходное положение.
7. Сменить руки и повторить упражнение другой рукой.



#### Трицепсовый жим вниз

*(Трицепс)*

1. Установить штырь весового стека на желаемый уровень сопротивления.
2. Прикрепить гриф нижней гребной тяги к тросу верхних блоков.
3. Встать прямо, ноги на ширине плеч. Возьмите гриф нижней гребной тяги хватом сверху, поставив руки на ширине 3 - 5 дюймов.
4. Потянуть гриф вниз и держать плечи прижатыми к сторонам туловища, где они должны оставаться в течение всего упражнения. Слегка наклониться вперед в талии.
5. Двигая только предплечьями, используйте силу трицепсов, чтобы выжать гриф вниз по полукруглой дуге до позиции ниже талии.
6. Сделайте паузу на мгновение, затем медленно возвратите гриф в исходное положение по такой же дуге. Повторите движение.
7. Выдыхать во время приложения усилия, делать вдох при возвращении в исходное положение.



#### Разгибание рук сидя

*(Трицепс)*

1. Установить штырь весового стека на желаемый уровень сопротивления.
2. Прикрепить ремень трицепса к тросу среднего блока.
3. Сесть на подушку сиденья, лицом от станка. Вытяните руки за голову и ухватите ремень трицепса.
4. Согнитесь в талии, чтобы у вашего туловища был угол приблизительно 45°. Держать руки за головой, согнув их в локтях, обращенных вперед.
5. Сохраняя неподвижность плеч, используйте силу трицепсов, чтобы тянуть ремень трицепса вперед и вверх в дугообразном движении, пока руки не станут полностью вытянутыми.
6. Сделайте паузу на мгновение, затем медленно возвратите ремень в исходное положение по такой же дуге. Повторите движение.
7. Выдыхать во время приложения усилия, делать вдох при возвращении в исходное положение.





# Body-Solid

## ТРЕНИРОВКА



### ПЛЕЧИ

#### Боковой подъем

*(Дельтоиды)*

1. Установить штырь весового стека на желаемый уровень сопротивления.
2. Прикрепить рукоять стремени (поставляемую дополнительно) к тросу нижних блоков.
3. Взять рукоять стремени левой рукой хватом снизу и ладонью вниз.
4. Встаньте перед станком правой стороной к станку.
5. Используя силу плечевых мышц, медленно поднять рукоять стремени вверх по полукруглой дуге, пока она не окажется в положении немного выше уровня плеч.
6. Сделайте паузу на мгновение, затем медленно возвратите рукоять в исходное положение по такой же дуге. Повторите движение.
7. Выдыхать во время приложения усилия, делать вдох при возвращении в исходное положение.
8. Сменить руки и повторить упражнение другой рукой.



#### Жим от плеч

*(Дельтоиды)*

1. Установить штырь весового стека на желаемый уровень сопротивления.
2. Установить рычаги жима в положение жима от плеч и установить подушку для спины в положение жима от плеч.
3. Настроить высоту подушки сиденья так, чтобы в положении сидя рукояти горизонтального жима делили пополам мышцы плеча (дельтовидную мышцу).
4. Удобно сядьте на подушку сиденья со спиной, плотно прилегающей к подушке для спины.
5. Схватить рукояти рычагов жима согнув руки и ладонями вниз.
6. Удерживая локти в стороны, вытяните руки вперед с плавной, умеренной скоростью в течение всего движения в упражнении.
7. Сделайте паузу на мгновение, затем медленно возвратитесь в исходное положение. Повторите движение.
8. Выдыхать во время приложения усилия, делать вдох при возвращении в исходное положение.



#### Тяга к подбородку

*(Дельтоиды и трапецевидная мышца)*

1. Установить штырь весового стека на желаемый уровень сопротивления.
2. Прикрепить гриф нижней гребной тяги к тросу нижних блоков.
3. Взять гриф хватом сверху руками на ширине приблизительно 6 дюймов.
4. Встать лицом к станку на расстоянии 1 - 2 фута от блока с ногами на ширине плеч. Дайте весу потянуть ваши руки вниз с грифом, находящимся на уровне бедер.
5. Постоянно удерживая локти выше рук, медленно тянуть гриф вверх, пока тыльная сторона рук не окажется на уровне подбородка.
6. Сделайте паузу на мгновение, затем медленно возвратитесь в исходное положение. Повторите движение.
7. Выдыхать во время приложения усилия, делать вдох при возвращении в исходное положение.





Body-Solid

# ТРЕНИРОВКА



## НОГИ

### Сгибание ног стоя

*(Бицепсы бедра)*

1. Установить штырь весового стека на желаемый уровень сопротивления.
2. Встать перед станком и зацепиться левой пяткой под подушку нижнего валика, поместив левое колено немного ниже подушки верхнего валика. Для устойчивости ухватиться за подушку для спины или рукоятку жима сидя.
3. Используйте силу бицепса бедер, чтобы тянуть и сгибать левую ногу вверх, сгибая колено насколько возможно.
4. Сделайте паузу на мгновение, затем медленно возвратиться по той же самой дуге, к исходному положению. Повторите движение.
5. Выдыхать во время приложения усилия, делать вдох при возвращении в исходное положение.
6. Перейти на сторону соперников и повторение с противоположной ногой.



### Разгибание ног

*(Квадрицепс)*

1. Установить штырь весового стека на желаемый уровень сопротивления.
2. Настроить высоту подушки сиденья так, чтобы в положении сидя передняя часть лодыжек помещалась под нижними валиками из пеноматериала.
3. Удобно сядьте на подушку сиденья. Поставьте колени на подушки верхнего валика и зацепитесь ногой под подушку нижнего валика.
4. Используя силу квадрицепсов, вытягивайте ноги кверху, пока ноги не вытянутся полностью.
5. Сделайте паузу на мгновение, затем медленно возвратите ноги в исходное положение по такой же дуге. Повторите движение.
6. Выдыхать во время приложения усилия, делать вдох при возвращении в исходное положение.



### Отведение ноги

*(Внешняя часть бедра)*

1. Установить штырь весового стека на желаемый уровень сопротивления.
2. Прикрепить ремень для лодыжки к левой лодыжке и тросу нижних блоков. Встаньте на расстоянии 1 - 2 футов от блока правым боком к станку.
3. Сохраняя ноги прямыми и тело в устойчивом положении, дайте весу потянуть ногу к станку.
4. Используя силу внешней части бедра, медленно потяните левую ногу в сторону, насколько возможно.
5. Сделайте паузу на мгновение, затем медленно возвратитесь по такой же дуге в исходное положение. Повторите движение.
6. Выдыхать во время приложения усилия, делать вдох при возвращении в исходное положение.
7. Повернуться и повторить с другой ногой.



### Приведение ноги

*(Inner Thigh)*

*(Внутренняя часть бедра)*

1. Установить штырь весового стека на желаемый уровень сопротивления.
2. Прикрепить ремень для лодыжки к правой лодыжке и тросу нижних блоков. Встаньте на расстоянии 1 - 2 футов от блока правым боком к станку.
3. Сохраняя ноги прямыми и тело в устойчивом положении, дайте весу потянуть ногу к станку.
4. Используя силу внутренней части бедра, медленно потяните правую ногу через тело в сторону, насколько возможно.
5. Сделайте паузу на мгновение, затем медленно возвратитесь по такой же дуге в исходное положение. Повторите движение.
6. Выдыхать во время приложения усилия, делать вдох при возвращении в исходное положение.
7. Повернуться и повторить с другой ногой.





Body-Solid

# ТРЕНИРОВКА



## БРЮШНЫЕ МЫШЦЫ

### Брюшной пресс

*(Мышцы брюшного пресса)*

1. Установить штырь весового стека на желаемый уровень сопротивления.
2. Прикрепить ремень трицепса к тросу среднего блока.
3. Удобно сядьте на подушку сиденья со спиной, прилегающей к подушке для спины. Схватить ремень трицепса, и поставить его поверх плеч, сохраняя руки твердо прижатыми к верхней части груди в течение всего движения при выполнении упражнения.
4. Используя силу брюшных мышц, медленно наклонитесь вперед от талии, насколько возможно.
5. Сделайте паузу на мгновение, затем медленно возвратитесь назад в исходное положение. Повторите движение.
6. Выдыхать во время приложения усилия, делать вдох при возвращении в исходное положение.



### Наклонное сгибание

*(Косые мышцы живота и мышцы брюшного пресса)*

1. Установить штырь весового стека на желаемый уровень сопротивления.
2. Прикрепить рукоятку стремени (поставляемую дополнительно) к тросу нижних блоков.
3. Взять рукоятку правой рукой хватом сверху, и встать на расстоянии 1 - 2 футов от блока правым боком к станку.
4. Сохраняя руки, ноги и таз в прямом положении, наклоните туловище в сторону от станка.
5. Сделайте паузу на мгновение, затем медленно возвратитесь в исходное положение. Повторите движение.
6. Выдыхать во время приложения усилия, делать вдох при возвращении в исходное положение.
7. Повернуться и повторить с другой рукой.



## Признаки перетренированности

В погоне за укреплением здоровья и физическим развитием, иногда трудно бывает подавить энтузиазм и сделать перерыв от упражнений. Но если после упражнений вы чувствуете себя скорее истощенным, чем бодрым, это может быть симптомом перетренированности. Те, кто чрезмерно занимается упражнениями, рискуют большим, чем плохим общим самочувствием; они рискуют своим здоровьем. Если вы заметите следующие признаки у себя или у других, необходимо обратиться за помощью специалиста.

### Признаки перетренированности:

#### **ПОНИЖЕННАЯ РАБОТОСПОСОБНОСТЬ**

Более замедленные реакции, сниженные скорости и пониженные уровни выносливости являются частыми признаками перетренированности.

#### **ВОЗБУЖДЕНИЕ, ИЗМЕНЧИВОСТЬ НАСТРОЕНИЯ, РАЗДРАЖИТЕЛЬНОСТЬ ИЛИ ОТСУТСТВИЕ КОНЦЕНТРАЦИИ.**

Слишком много упражнений и слишком мало отдыха могут оказывать влияние на гормоны, вызывать изменчивость настроения и приводить к неспособности концентрироваться.

#### **ЧРЕЗМЕРНОЕ УТОМЛЕНИЕ И ДИСКОМФОРТ.**

Организм, которому не будет даваться возможность полного восстановления от предыдущей тренировки, с каждым разом будет чувствовать себя все более усталым, некоторые описывают это чувство как "тяжесть в ногах".

#### **ПОВЫШЕННОЕ ВОСПРИНЯТОЕ УСИЛИЕ В ХОДЕ ОБЫЧНЫХ ТРЕНИРОВОК.**

Перетренированность сказывается на организме, и тренировки, которые раньше казались легкими, могут стать неожиданно тяжелыми.

#### **ХРОНИЧЕСКИЕ ИЛИ НОЮЩИЕ БОЛИ В МЫШЦАХ ИЛИ БОЛЬ В СУСТАВАХ.**

В перетренированных мышцах и суставах возникают постоянные боли, которые могут оставаться незамеченными, пока телу не дадут надлежащий отдых.

#### **БОЛЕЕ ЧАСТАЯ ЗАБОЛЕВАЕМОСТЬ И ИНФЕКЦИИ ВЕРХНИХ ДЫХАТЕЛЬНЫХ ПУТЕЙ.**

Слишком много упражнений создают нагрузку на все системы организма и ослабляют его в борьбе с заразными болезнями.

#### **БЕССОННИЦА ИЛИ БЕСПОКОЙНЫЙ СОН.**

В течение сна организму дается время на отдых и восстановление. Перетренированному организму, однако, иногда бывает невозможно замедлиться и полностью расслабиться, что затрудняет восстановление между тренировками.

#### **ПОТЕРЯ АППЕТИТА.**

Перетренированность может вызывать увеличение таких гормонов, как эпинефрин и норэпинефрин, которые вызывают подавление аппетита. Физическое истощение и беспокойство, которые часто сопровождают перетренированность, также могут оказывать такой же эффект.

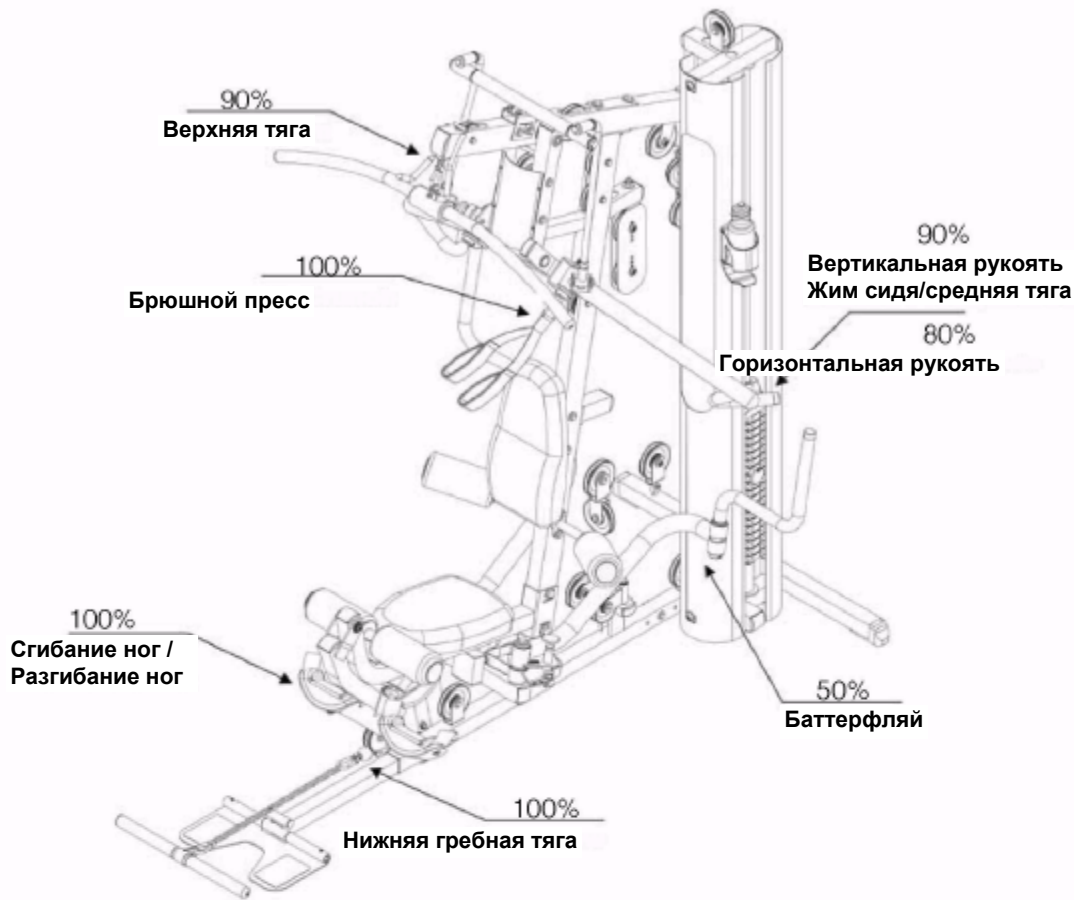
#### **ХРОНИЧЕСКИ ПОДНЯТАЯ ЧАСТОТА СЕРДЕЧНЫХ СОКРАЩЕНИЙ В ПОКОЕ И ПРИ ВЫПОЛНЕНИИ УПРАЖНЕНИЙ.**

Явным признаком перетренированной сердечной мышцы является хронически поднятая частота сердечных сокращений. Также, перетренировавшиеся часто обнаруживают, что им требуется большее время, чтобы частота сердечных сокращений у них возвратилась в норму после тренировки.

#### **НАРУШЕНИЯ МЕНСТРУАЛЬНОГО ЦИКЛА У ЖЕНЩИН.**

Чрезмерное количество тренировок и недостаточное потребление калорий могут нарушить менструальный цикл у женщин. В то время, как у некоторых могут быть нерегулярные периоды, у других менструации прекращаются полностью.

**Соотношения весов**



Верхняя пластина	50%	80%	90%	100%
1	5 фунтов	8 фунтов	9 фунтов	10 фунт
2	10	16	18	20
3	15	24	27	30
4	20	32	36	40
5	25	40	45	50
6	30	48	54	60
7	35	56	63	70
8	40	64	72	80
9	45	72	81	90
10	50	80	90	100
11	55	88	99	110
12	60	96	108	120
13	65	104	117	130
14	70	112	126	140
15	75	120	135	150
16	80	128	144	160
17	85	136	153	170
18	90	144	162	180
19	95	152	171	190
20	100	160	180	200
21	105	168	189	210

**Весовые блины**

**В этой таблице показан фактический вес, который Вы подымаете.**

**Чтобы использовать эту таблицу:**  
 посчитайте число блинов, которые вы установили, и двигайтесь до правильного соотношения веса (в зависимости от упражнения, которое вы выполняете).





## Перечень основных деталей G6B

№ п/п	КОЛ-ВО	ДЕТАЛЬ №	ОПИСАНИЕ
A	1	G6BMBF-A	ОСНОВНАЯ НЕСУЩАЯ РАМА
B	1	G6BRBF-B	ЗАДНЯЯ НЕСУЩАЯ РАМА
C	1	G6BRVF-C	ЗАДНЯЯ ВЕРТИКАЛЬНАЯ РАМА
D	1	G6BASF-D	УГЛОВАЯ ОПОРНАЯ РАМА
E	1	G6BTf-E	ВЕРХНЯЯ РАМА
F	2	G6BGR-F	НАПРАВЛЯЮЩИЕ СТЕРЖНИ
G	1	G6BTWSF-G	ВЕРХНЯЯ РАМА ВЕСОВОГО СТЕКА
H	1	G6BSPAS-H	ОПОРА ДЛЯ РЫЧАГА ЖИМА СИДЯ
J	1	G6BBAB-J	ДВУУГОЛЬНЫЕ СТЕРЖНИ
JA	1	G6BBAS-JA	ДВУУГОЛЬНЫЙ ВАЛ
JB	1	G6BBAF-JB	ДВУУГОЛЬНАЯ РАМА
JC	1	G6BBARA-JC	ДВУУГОЛЬНЫЙ ПРАВЫЙ РЫЧАГ
JD	1	G6BBALA-JD	ДВУУГОЛЬНЫЙ ЛЕВЫЙ РЫЧАГ
LE	1	G6BBARJ-LE	ДВУУГОЛЬНОЕ ПРАВОЕ СОЕДИНЕНИЕ
JF	1	G6BBALJ-LF	ДВУУГОЛЬНЫЕ ЛЕВОЕ СОЕДИНЕНИЕ
JG	1	G6BBARP-JG	ДВУУГОЛЬНЫЙ ПРАВЫЙ ПОВОРОТНЫЙ СТЕРЖЕНЬ
JH	1	G6BBALP-JH	ДВУУГОЛЬНЫЙ ЛЕВЫЙ ПОВОРОТНЫЙ СТЕРЖЕНЬ
K	1	G6BPAH-K	ДЕРЖАТЕЛЬ РЫЧАГА ЖИМА
KA	1	G6BLS-KA	ЛЕВЫЙ ВАЛ
KB	1	G6BRS-KB	ПРАВЫЙ ВАЛ
L	1	G6BLPA-L	ЛЕВЫЙ РЫЧАГ ЖИМА
LA	1	G6BLPAP-LA	ПОВОРОТНЫЙ СТЕРЖЕНЬ ЛЕВОГО РЫЧАГА ЖИМА
M	1	G6BRPA-M	ПРАВЫЙ РЫЧАГ ЖИМА
MA	1	G6BRPAP-MA	ПОВОРОТНЫЙ СТЕРЖЕНЬ ПРАВОГО РЫЧАГА ЖИМА
N	1	G6BPDF-N	РАМА БАТТЕРФЛЯЙ
P	1	G6BLPDC-P	ЛЕВЫЙ КУЛАЧОК БАТТЕРФЛЯЙ
Q	1	G6BLPDA-Q	ЛЕВЫЙ РЫЧАГ БАТТЕРФЛЯЙ
R	1	G6BLPDH-R	ЛЕВАЯ РУКОЯТЬ БАТТЕРФЛЯЙ
S	1	G6BRPDC-S	ПРАВЫЙ КУЛАЧОК БАТТЕРФЛЯЙ
T	1	G6BRPDA-T	ПРАВЫЙ РЫЧАГ БАТТЕРФЛЯЙ
U	1	G6BRPDH-U	ПРАВАЯ РУКОЯТЬ БАТТЕРФЛЯЙ
V	1	G6BLEF-V	РАМА РАЗГИБАНИЯ НОГ
W	1	G6BSPF-W	РАМА ПОДУШКИ СИДЕНЬЯ
X	1	G6BLEA-X	РЫЧАГ РАЗГИБАНИЯ НОГ
Y	1	G6BLEPH-Y	ДЕРЖАТЕЛЬ ПОДУШКИ РАЗГИБАНИЯ НОГ
AB	1	G6BPP-AB	ПЛАТФОРМА БЛОКОВ
AC	2	G6BPS-AC	ВЕРТЛЮГ БЛОКА
AE	1	G6BFBA-AE	РЕГУЛЯТОР НОЖНЫХ ПОДПОРОК
AF	1	G6BFB-AF	НОЖНЫЕ ПОДПОРОКИ
AG	1	G6BRLHD-AG	ПРАВЫЙ НИЖНИЙ УПОР ДЛЯ НОГ
AH	1	G6BLLHD-AH	ЛЕВЫЙ НИЖНИЙ УПОР ДЛЯ НОГ
BA	1	G6BVRH-BA	ДЕРЖАТЕЛЬ ПОДУШКИ ДЛЯ СПИНЫ
BC	1	G6BVPF-BC	РАМА ПОДУШКИ ДЛЯ СПИНЫ
BD	1	G6BVRP-BD	РЕГУЛЯТОР ПОДУШКИ СПИНЫ

Номера деталей требуются при заказе запчастей.

## Перечень подушек

№ п/п	КОЛ-ВО	ДЕТАЛЬ №	ОПИСАНИЕ
AA	2	G6BLEP-AA	ПОДУШКИ РАЗГИБАНИЯ НОГ
AD	1	G6BSP-AD	ПОДУШКА СИДЕНЬЯ
BB	1	G6BBP-BB	ПОДУШКА ДЛЯ СПИНЫ

## Перечень держателей блоков

№ п/п	КОЛ-ВО	ДЕТАЛЬ №	ОПИСАНИЕ
CA	1	G6BDPH-CA	ДЕРЖАТЕЛЬ ДВОЙНЫХ БЛОКОВ
CB	1	G6B45DPH-CB	ДЕРЖАТЕЛЬ БЛОКА 45° ГРАДУСОВ
CC	1	G6B90DPH-CC	ДЕРЖАТЕЛЬ БЛОКА 90° ГРАДУСОВ
CD	1	G6BSPH-CD	ДЕРЖАТЕЛЬ ОДИНОЧНОГО БЛОКА

## Перечень кожухов

№ п/п	КОЛ-ВО	ДЕТАЛЬ №	ОПИСАНИЕ
DA	1	G6BWSS-DA	КОЖУХ ВЕСОВОГО СТЕКА
DB	1	G6BSI-DB	ВСТАВКА КОЖУХА
DC	1	G6BBWSS-DC	ЗАДНИЙ КОЖУХ ВЕСОВОГО

Номера деталей требуются при заказе запчастей.

## Перечень крепежных деталей G6B

№ п/п	КОЛ-ВО	ДЕТАЛЬ №	ОПИСАНИЕ
1	4	JSNAP3	КАРАБИН 3 1/4"
2	9	JCEC2X2	ВЫПУКЛАЯ ЗАГЛУШКА 2" X 2"
3	9	JCEC1X2	ВЫПУКЛАЯ ЗАГЛУШКА 1" X 2"
4	1	JCEC2X3	ВЫПУКЛАЯ ЗАГЛУШКА 2" X 3"
5	2	JPREC2.5	ПЛАСТИКОВАЯ ЗАГЛУШКА ВАЛИКА 2.5" OD X 1" ID
6	4	JFC2X2	КОНЦЕВОЙ КОЛПАЧОК 2" X 2"
7	2	JSC.75	ОГРАНИЧИТЕЛЬНАЯ ВТУЛКА 3/4"
8	2	JNW3	НЕЙЛОНОВАЯ ШАЙБА 3"
9	2	JREC2	КРУГЛАЯ ЗАГЛУШКА 2"
10	2	JFL22	ВЫРАВНИВАТЕЛЬ РАМЫ 2" X 2"
11	2	JWSS22	ПРОКЛАДКИ ВЕСОВОГО СТЕКА 2" X 2"
12	1	JRP1.5X1.5	РЕЗИНОВАЯ ПОДУШКА 1 1/2" X 1 1/2"
13	1	JRP1.5X3	РЕЗИНОВАЯ ПОДУШКА 1 1/2" X 3"
14	2	JRD2.5	РЕЗИНОВОЕ КОЛЬЦО 2 1/2"
15	2	JEC 1.5X3	ЗАГЛУШКА 1 1/2" X 3"
16	4	JGT3.75X5.5	СХВАТЫВАЮЩАЯ ЛЕНТА 3 3/4" X 5 1/2"
17	1	JTP10	ВЕРХНЯЯ ПЛАСТИНА 10 фунтов
18	4	JFR4X8	ВАЛИК ИЗ ПЕНОМАТЕРИАЛА 4" X 8"
19	1	JSR25	ШТОК ПЕРЕКЛЮЧЕНИЯ
20	4	JREC1X1.5	КРУГЛАЯ ЗАГЛУШКА 1" X 2 1/2" L
21	24	JPP4.25	ПЛАСТИКОВЫЙ БЛОК 4 1/4" O.D.
22	2	JPP3.5	ПЛАСТИКОВЫЙ БЛОК 3 1/2" O.D.
23	1	JSC	СТАЛЬНАЯ ЦЕПЬ
26	2	JOW	САМОСМАЗЫВАЮЩАЯ ШАЙБА 1" I.D. X 1 3/8" O.D.
27	2	JREC1	КРУГЛАЯ ЗАГЛУШКА 1"
28	2	JCEC2X2	ВЫПУКЛАЯ ЗАГЛУШКА 2" X 2"
29	1	JEC1X2	ЗАГЛУШКА 1"X2"
30	2	JPREC	ПЛАСТИКОВАЯ ЗАГЛУШКА ВАЛИКА
31	2	JNB2X2	НЕЙЛОНОВАЯ ВТУЛКА 2" X 2"
33	1	JS.75X7	ВАЛ 3/4" O.D. X 7" L
34	12	JAS	УСТАНОВОЧНЫЕ ВИНТЫ 5/16" X 5/16"
35	1	JS1X9.75	ВАЛ 1" O.D. X 9 3/4" L
36	4	JRAB	КРУГЛЫЙ УСТАНОВОЧНЫЙ БОЛТ 3/8" X 3/4" ПОЛНАЯ РЕЗЬБА
37	8	JHEX.5X.75PTB	БОЛТ С ШЕСТИГРАННОЙ ГОЛОВКОЙ 1/2" X 3/4" ЧАСТИЧНАЯ РЕЗЬБА
38	20	JSP10	БЛИН ВЕСОВОГО СТЕКА (10 фунтов).
39	1	JFRB	СТЕРЖЕНЬ ВАЛИКА ИЗ ПЕНОМАТЕРИАЛА
40	12	JHEX.5X3.25PTB	БОЛТ С ШЕСТИГРАННОЙ ГОЛОВКОЙ 1/2" X 3 1/4" ЧАСТИЧНАЯ РЕЗЬБА
41	1	JHEX.5X3.5PTB	БОЛТ С ШЕСТИГРАННОЙ ГОЛОВКОЙ 1/2" X 3 1/2" ЧАСТИЧНАЯ РЕЗЬБА
42	3	JHEX.5X3.75PTB	БОЛТ С ШЕСТИГРАННОЙ ГОЛОВКОЙ 1/2" X 3 3/4" ЧАСТИЧНАЯ РЕЗЬБА
43	2	JHEX.5X4.25PTB	БОЛТ С ШЕСТИГРАННОЙ ГОЛОВКОЙ 1/2" X 4 1/4" ЧАСТИЧНАЯ РЕЗЬБА
44	1	JHEX.5X5.5PTB	БОЛТ С ШЕСТИГРАННОЙ ГОЛОВКОЙ 1/2" X 5 1/2" ЧАСТИЧНАЯ РЕЗЬБА
45	2	JFAB.31X.75FTB	ПЛОСКИЙ УСТАНОВОЧНЫЙ БОЛТ 5/16" X 3/4" ПОЛНАЯ РЕЗЬБА

**Номера деталей требуются при заказе запчастей.**

## Крепеж G6B (продолжение)

№ п/п	КОЛ-ВО	ДЕТАЛЬ №	ОПИСАНИЕ
46	2	JCC1X1.37	ХРОМОВАЯ ВТУЛКА 1" I.D. 1 3/8" O.D.
47	1	JS.5X3	ВАЛ 1/2" X 3"
48	2	JOB.5	САМОСМАЗЫВАЮЩАЯСЯ ВТУЛКА 1/2" I.D. - Держатель подушки разгибания ног (Y)
49	2	JRANB.31X.5	КРУГЛЫЙ УСТАНОВОЧНЫЙ БОЛТ 5/16" X 1/2"
50	8	JHEX.37X1PTB	БОЛТ С ШЕСТИГРАННОЙ ГОЛОВКОЙ 3/8" X 1" ЧАСТИЧНАЯ РЕЗЬБА
51	22	JHEX.37X1.75PTB	БОЛТ С ШЕСТИГРАННОЙ ГОЛОВКОЙ 3/8" X 1 3/4" ЧАСТИЧНАЯ РЕЗЬБА
52	4	JHEX.37X2.75PTB	БОЛТ С ШЕСТИГРАННОЙ ГОЛОВКОЙ 3/8" X 2 3/4" ЧАСТИЧНАЯ РЕЗЬБА
53	7	JHEX.37X3PTB	БОЛТ С ШЕСТИГРАННОЙ ГОЛОВКОЙ 3/8" X 3" ЧАСТИЧНАЯ РЕЗЬБА
54	2	JHEX.37X7.25PTB	БОЛТ С ШЕСТИГРАННОЙ ГОЛОВКОЙ 3/8" X 7 1/4" ЧАСТИЧНАЯ РЕЗЬБА
55	2	JCB.37X2.75PTB	БОЛТ С КВАДРАТНЫМ ПОДГОЛОВКОМ 3/8" X 2 3/4" ЧАСТИЧНАЯ РЕЗЬБА
56	2	JHEX.37X3.25PTB	БОЛТ С ШЕСТИГРАННОЙ ГОЛОВКОЙ 3/8" X 3 1/4" ЧАСТИЧНАЯ РЕЗЬБА
57	1	JHEX.37X2.5PTB	БОЛТ С ШЕСТИГРАННОЙ ГОЛОВКОЙ 3/8" X 2 1/2" ЧАСТИЧНАЯ РЕЗЬБА
58	1	JSHA.37X2FTB	УСТАНОВОЧНЫЙ БОЛТ С ГОЛОВКОЙ ПОД ТОРЦЕВОЙ КЛЮЧ 3/8" X 2" ПОЛНАЯ РЕЗЬБА
59	4	JRA.37X.62FTB	КРУГЛЫЙ УСТАНОВОЧНЫЙ БОЛТ 3/8" X 5/8" ПОЛНАЯ РЕЗЬБА
60	2	JHEX.31X1.5FTB	БОЛТ С ШЕСТИГРАННОЙ ГОЛОВКОЙ 5/16" X 1 1/2" ПОЛНАЯ РЕЗЬБА
61	4	JHEX.31X.75FTB	БОЛТ С ШЕСТИГРАННОЙ ГОЛОВКОЙ 5/16" X 3/4" ПОЛНАЯ РЕЗЬБА
62	2	JHEX.31X1.75PTB	БОЛТ С ШЕСТИГРАННОЙ ГОЛОВКОЙ 5/16" X 1 3/4" ЧАСТИЧНАЯ РЕЗЬБА
63	3	JTSPP3	Т-ОБРАЗНЫЙ ПОДПРУЖИНЕННЫЙ ШТИФТ 3"
64	1	JS16	ВАЛ ДЛИНОЙ 16"
65	1	JTSPP7	Т-ОБРАЗНЫЙ ПОДПРУЖИНЕННЫЙ ШТИФТ 7"
66	1	JFANB.31X.5	ПОТАЙНОЙ УСТАНОВОЧНЫЙ БОЛТ 5/16" X 1/2"
67	1	JFP6	ПЛОСКАЯ ПЛАСТИНА 6"
68	1	JFP6.75	ПЛОСКАЯ ПЛАСТИНА 6 3/4"
70	9	JNLN.5	НЕЙЛОНОВАЯ КОНТРГАЙКА 1/2"
71	46	JNLN.37	НЕЙЛОНОВАЯ КОНТРГАЙКА 3/8"
73	31	JWFLT.5	ШАЙБА 1/2"
74	48	JWFLT.37	ШАЙБА 3/8"
75	2	JSLW.37	ПРУЖИННАЯ ШАЙБА 3/8"
76	8	JWFLT.31	ШАЙБА 5/16"
77	8	JSLW.31	ПРУЖИННАЯ ШАЙБА 5/16"
78	10	JWFLT.37	ШАЙБА 3/8"
80	2	JHEX.31X.75PTB	БОЛТ С ШЕСТИГРАННОЙ ГОЛОВКОЙ 5/16" X 3/4" ЧАСТИЧНАЯ РЕЗЬБА
81	1	JPIN4.25	ШТЫРЬ ВЕСОВОГО СТЕКА ДЛИНА 4,25
83	4	JSS.37X.75	СТАЛЬНАЯ ВТУЛКА 3/8" X 3/4"
84	10	JPS.37	РАСПОРКА БЛОКА 3/8"

Продолжение на следующей странице



Номера деталей требуются при заказе запчастей.

## Крепеж G6B (продолжение)

№ п/п	КОЛ-ВО	ДЕТАЛЬ №	ОПИСАНИЕ
89	4	JRANB.37X.62	КРУГЛЫЙ УСТАНОВОЧНЫЙ БОЛТ 3/8" X 5/8"
90	4	JRANB.31X.5	КРУГЛЫЙ УСТАНОВОЧНЫЙ БОЛТ 5/16" X 1/2"
94	1	JFPP3.75	ПЛОСКИЙ ПОДПРУЖИНЕННЫЙ ШТИФТ 3 3/4"
95	1	JWSPL	ШТИФТ ВЕСОВОГО СТЕКА LANYARD
96	4	JCC1X1.37	ХРОМОВАЯ ВТУЛКА 1" I.D. X 1 3/8" O.D.
97	8	JAS.19X.19	УСТАНОВОЧНЫЙ ВИНТ 3/16" X 3/16"
98	2	JRS2.5	РЕЗИНОВЫЙ УПОР 2 1/2" L (БОЛТ 3/8")
99	4	JJN.37	СТОПОРНАЯ ГАЙКА 3/8"
100	1	JCES.5X.75	ВАЛ КОНЦА ТРОСА 1/2" X 3/4"
101	1	JAB.125X.31	УСТАНОВОЧНЫЙ БОЛТ 1/8" X 5/16"
102	1	JHEX.37X.875FTB	БОЛТ С ШЕСТИГРАННОЙ ГОЛОВКОЙ 3/8" X 7/8" ПОЛНАЯ РЕЗЬБА
103	1	JSRTB.5X2FTB	ВЕРХНИЙ БОЛТ ШТОКА ПЕРЕКЛЮЧЕНИЯ 1/2" X 2" ПОЛНАЯ РЕЗЬБА
104	1	JJN.5	СТОПОРНАЯ ГАЙКА 1/2"
105	1	JSLW.5	ПРУЖИННАЯ ШАЙБА 1/2"
106	2	JFPP4.75	ПЛОСКИЙ ПОДПРУЖИНЕННЫЙ ШТИФТ 4 3/4" L
107	2	JFG 1.5X26	ЗАХВАТНОЕ УСТРОЙСТВО ИЗ ПЕНОМАТЕРИАЛА 1 1/2" OD X 26" L (рукоять баттерфляй)
108	1	JACN.19	КОЛПАЧКОВАЯ ГАЙКА 3/16" I.D. предустановл.
109	1	JHSA	ГИДРАВЛИЧЕСКИЙ РЕГУЛЯТОР СИДЕНЬЯ предустановл.
110	2	JFG1. 5X8.5	ЗАХВАТНОЕ УСТРОЙСТВО ИЗ ПЕНОМАТЕРИАЛА 1 1/2" OD X 8.5" L (стержень нижней тяги)
112	2	JFG1.5X18	ЗАХВАТНОЕ УСТРОЙСТВО ИЗ ПЕНОМАТЕРИАЛА 1 1/2" OD X 18" L (стержень верхней тяги)
113	1	JLBP	ПОДУШКА ГРИФА ВЕРХНЕЙ ТЯГИ
115	2	JFG1.5X14	ЗАХВАТНОЕ УСТРОЙСТВО ИЗ ПЕНОМАТЕРИАЛА 1 1/2" OD X 14" L (жим сидя)
116	1	JNB2X2X6	НЕЙЛОНОВАЯ ВТУЛКА 2" X 2" X 6" L
120	2	JSB.75X1.37	СТАЛЬНАЯ ВТУЛКА 3/4" ID X 1 3/8" OD - верхняя рама (E)
121	4	JBB.62X1	САМОСМАЗЫВАЮЩАЯСЯ ВТУЛКА 5/8" ID X 1" OD - вертлюг блока (AC)
122	8	JBB1X1.75	САМОСМАЗЫВАЮЩАЯСЯ ВТУЛКА 1" ID X 1 3/4" OD - кулачки и рычаги баттерфляй
123	4	JBB1X1.75	САМОСМАЗЫВАЮЩАЯСЯ ВТУЛКА 1" ID X 1 3/4" OD - рычаги и рукояти баттерфляй
124	2	JBB.5X.87	САМОСМАЗЫВАЮЩАЯСЯ ВТУЛКА 1/2" ID X 7/8" OD -регулятор подушки для спины
125	2	JSB1X1.37	СТАЛЬНАЯ ВТУЛКА 1" ID X 1 3/8" OD - опора рычага жима сидя (H)
126	4	JBB1X1.75	САМОСМАЗЫВАЮЩАЯСЯ ВТУЛКА 1" ID X 1 3/4" OD -верх рычагов жима сидя (L) (M)
127	4	JBB.5X1.87	САМОСМАЗЫВАЮЩАЯСЯ ВТУЛКА 1/2" ID X 1 7/8" OD - правый и левый поворотный стержень рычага (LA) (MA)
128	4	JBB.37X.87	САМОСМАЗЫВАЮЩАЯСЯ ВТУЛКА 3/8" ID X 7/8" OD - правый и левый поворотный стержень (JG) (JH)
129	2	JBB.75X1	САМОСМАЗЫВАЮЩАЯСЯ ВТУЛКА 3/4" ID X 1" OD - правое и левое соединение (JE) (JF)
130	2	JBB1X1.5	САМОСМАЗЫВАЮЩАЯСЯ ВТУЛКА 1" ID X 1 1/2" OD - правое и левое соединение - внутри (JE) (JF)
131	2	JWW.75	ВОЛНИСТАЯ ШАЙБА 3/4" ID X 1" OD
132	2	JRR1.25X1.5	СТОПОРНОЕ КОЛЬЦО 1 1/4" ID X 1 1/2" OD
133	2	JSB.5X1.25	ГЕРМЕТИЗИРОВАННЫЙ ПОДШИПНИК 1/2" ID X 1 1/4" OD
134	1		ПРУЖИННАЯ ШАЙБА
150	1	JHEX.5X4.5PTB	БОЛТ С ШЕСТИГРАННОЙ ГОЛОВКОЙ 1/2" X 4 1/2" ЧАСТИЧНАЯ РЕЗЬБА
151	1	JLB	L-СКОБА
152	1	JLDH	ОГРАНИЧИВАЮЩИЙ КРЮК
153	1	JS.31	РАСПОРКА ШИРИНА 5/16"
154	1	JS.25	РАСПОРКА ШИРИНА 1/4"
155	3	JPS1.75	ПЛАСТИКОВЫЙ СТОПОР 1 3/4" L (БОЛТ 3/8")

**Номера деталей требуются при заказе запчастей.**

## Перечень тросов

№ п/п	КОЛ-ВО	ДЕТАЛЬ №	ОПИСАНИЕ
85	1	JHPC5060	ТРОС ВЕРХНИХ БЛОКОВ 5060мм 16' 7"
86	1	JLPC5150	ТРОС НИЖНИХ БЛОКОВ 5150мм 16' 10"
87	1	JSC747	КОРОТКИЙ ТРОС 747мм 2' 5"
88	1	JPDC2025	ТРОС БАТТЕРФЛЯЙ 2025мм 6' 7"

## Перечень принадлежностей

№ п/п	КОЛ-ВО	ДЕТАЛЬ №	ОПИСАНИЕ
24	1	G6BAS	РЕМЕНЬ ЛОДЫЖКИ
25	1	G6BACH	СТРАХОВОЧНЫЙ ПОЯС ДЛЯ БРЮШНОГО ПРЕССА
91	1	G6BWBB	СКОБА ДЛЯ БУТЫЛКИ С ВОДОЙ
92	1	G6BWBS	ВИНТЫ ДЛЯ БУТЫЛКИ С ВОДОЙ
93	1	G6WBVN	ДЕРЖАТЕЛЬ БУТЫЛКИ С ВОДОЙ
111	1	G6BLRB	СТЕРЖЕНЬ НИЖНЕЙ ТЯГИ
114	1	G6BLB	СТЕРЖЕНЬ ВЕРХНЕЙ ТЯГИ

Номера деталей требуются при заказе запчастей.

**КРЕПЕЖ G6B**

(Показано в натуральную величину)



№40 БОЛТ С ШЕСТИГРАННОЙ ГОЛОВКОЙ 1/2" X 3 1/4" ЧАСТИЧНАЯ РЕЗЬБА КОЛ-ВО 12



№41 БОЛТ С ШЕСТИГРАННОЙ ГОЛОВКОЙ 1/2" X 3 1/2" ЧАСТИЧНАЯ РЕЗЬБА КОЛ-ВО 1



№42 БОЛТ С ШЕСТИГРАННОЙ ГОЛОВКОЙ 1/2" X 3 3/4" ЧАСТИЧНАЯ РЕЗЬБА КОЛ-ВО 3



№43 БОЛТ С ШЕСТИГРАННОЙ ГОЛОВКОЙ 1/2" X 4 1/4" ЧАСТИЧНАЯ РЕЗЬБА КОЛ-ВО 2



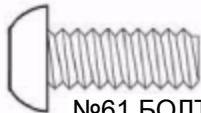
№44 БОЛТ С ШЕСТИГРАННОЙ ГОЛОВКОЙ 1/2" X 5 1/2" ЧАСТИЧНАЯ РЕЗЬБА КОЛ-ВО 1



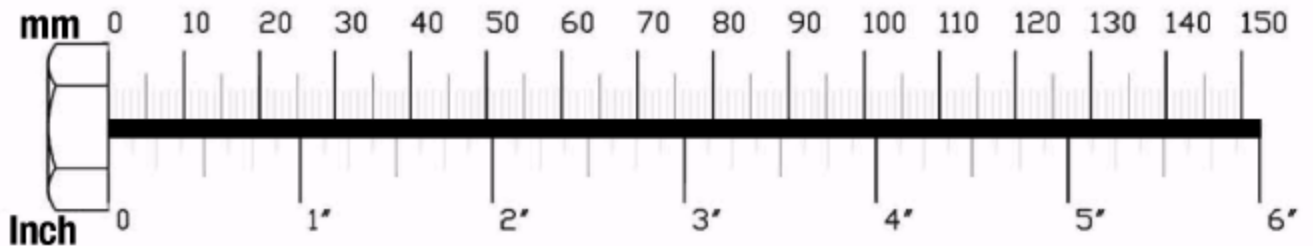
№60 БОЛТ С ШЕСТИГРАННОЙ ГОЛОВКОЙ  
 5/16" X 1 1/2" ПОЛНАЯ РЕЗЬБА  
 КОЛ-ВО 2



№62 БОЛТ С ШЕСТИГРАННОЙ ГОЛОВКОЙ  
 5/16" X 1 3/4" ПОЛНАЯ РЕЗЬБА  
 КОЛ-ВО 2



№61 БОЛТ С ШЕСТИГРАННОЙ ГОЛОВКОЙ 5/16" X 3/4" ЧАСТИЧНАЯ РЕЗЬБА КОЛ-ВО 4



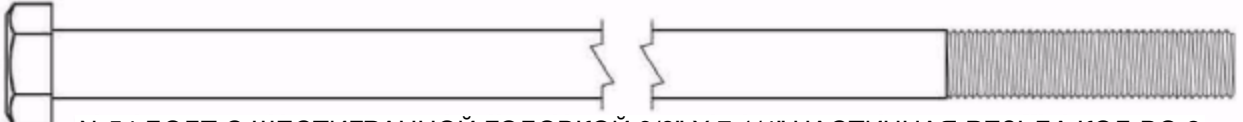


## КРЕПЕЖ G6B

(Показано в натуральную величину)



№55 БОЛТ С КВАДРАТНЫМ ПОДГОЛОВКОМ 3/8" X 2 3/4" ЧАСТИЧНАЯ РЕЗЬБА КОЛ-ВО 2



№54 БОЛТ С ШЕСТИГРАННОЙ ГОЛОВКОЙ 3/8" X 7 1/4" ЧАСТИЧНАЯ РЕЗЬБА КОЛ-ВО 2



№56 БОЛТ С ШЕСТИГРАННОЙ ГОЛОВКОЙ 3/8" X 3 1/4" ЧАСТИЧНАЯ РЕЗЬБА КОЛ-ВО 2



№53 БОЛТ С ШЕСТИГРАННОЙ ГОЛОВКОЙ 3/8" X 3" ЧАСТИЧНАЯ РЕЗЬБА КОЛ-ВО 7



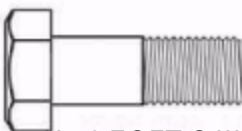
№52 БОЛТ С ШЕСТИГРАННОЙ ГОЛОВКОЙ 3/8" X 2 3/4" ЧАСТИЧНАЯ РЕЗЬБА КОЛ-ВО 4



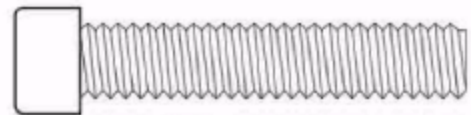
№57 БОЛТ С ШЕСТИГРАННОЙ ГОЛОВКОЙ 3/8" X 2 1/2" ЧАСТИЧНАЯ РЕЗЬБА КОЛ-ВО 1



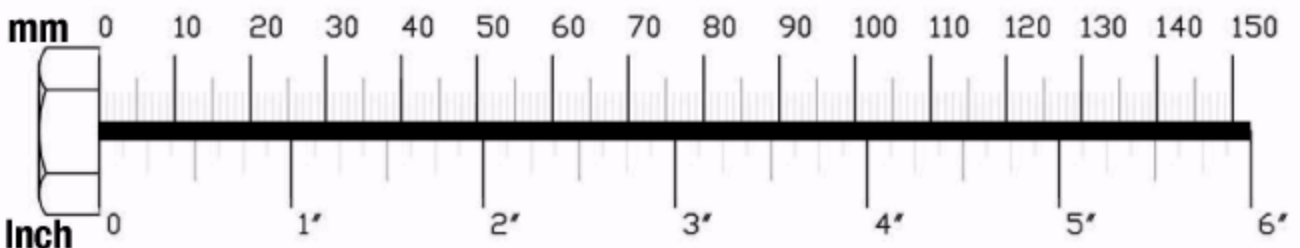
№51 БОЛТ С ШЕСТИГРАННОЙ ГОЛОВКОЙ 3/8" X 1 3/4" ЧАСТИЧНАЯ РЕЗЬБА КОЛ-ВО 22



№50 БОЛТ С ШЕСТИГРАННОЙ ГОЛОВКОЙ  
3/8" X 1" ЧАСТИЧНАЯ РЕЗЬБА КОЛ-ВО 8

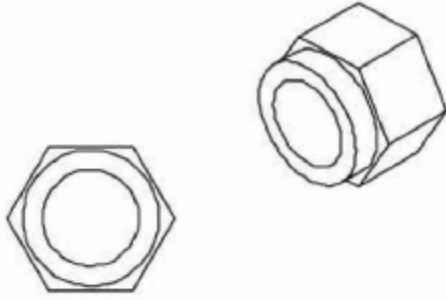


№58 БОЛТ С ГОЛОВКОЙ ПОД  
ТОРЦЕВОЙ КЛЮЧ 3/8" X 2" ПОЛНАЯ  
РЕЗЬБА КОЛ-ВО 1

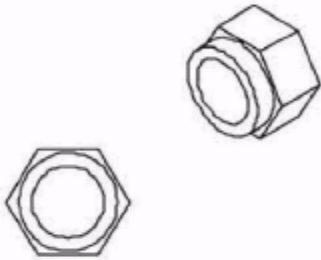


**КРЕПЕЖ G6B**

(Показано в натуральную величину)



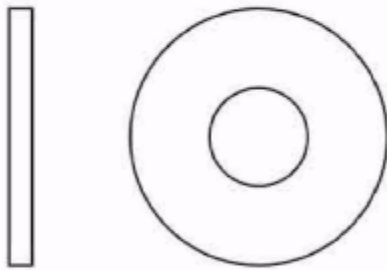
№70 НЕЙЛОНОВАЯ КОНТРГАЙКА  
 1/2" КОЛ-ВО 9



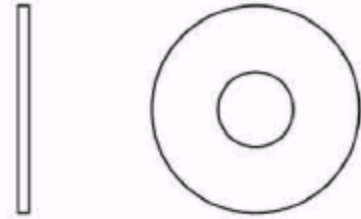
№71 НЕЙЛОНОВАЯ КОНТРГАЙКА  
 3/8" КОЛ-ВО 46



№78 ШАЙБА 3/8" X 3/4"  
 КОЛ-ВО 10



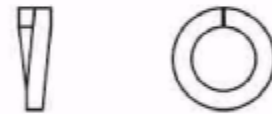
№73 ШАЙБА 1/2" КОЛ-ВО 73



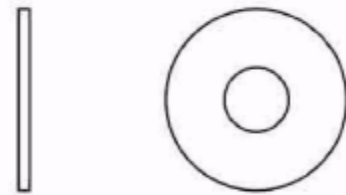
№74 ШАЙБА 3/8" КОЛ-ВО 48



№75 ПРУЖИННАЯ ШАЙБА 3/8"  
 КОЛ-ВО 2



№77 ПРУЖИННАЯ ШАЙБА 5/16"  
 КОЛ-ВО 8



№76 ШАЙБА 5/16" КОЛ-ВО 8

